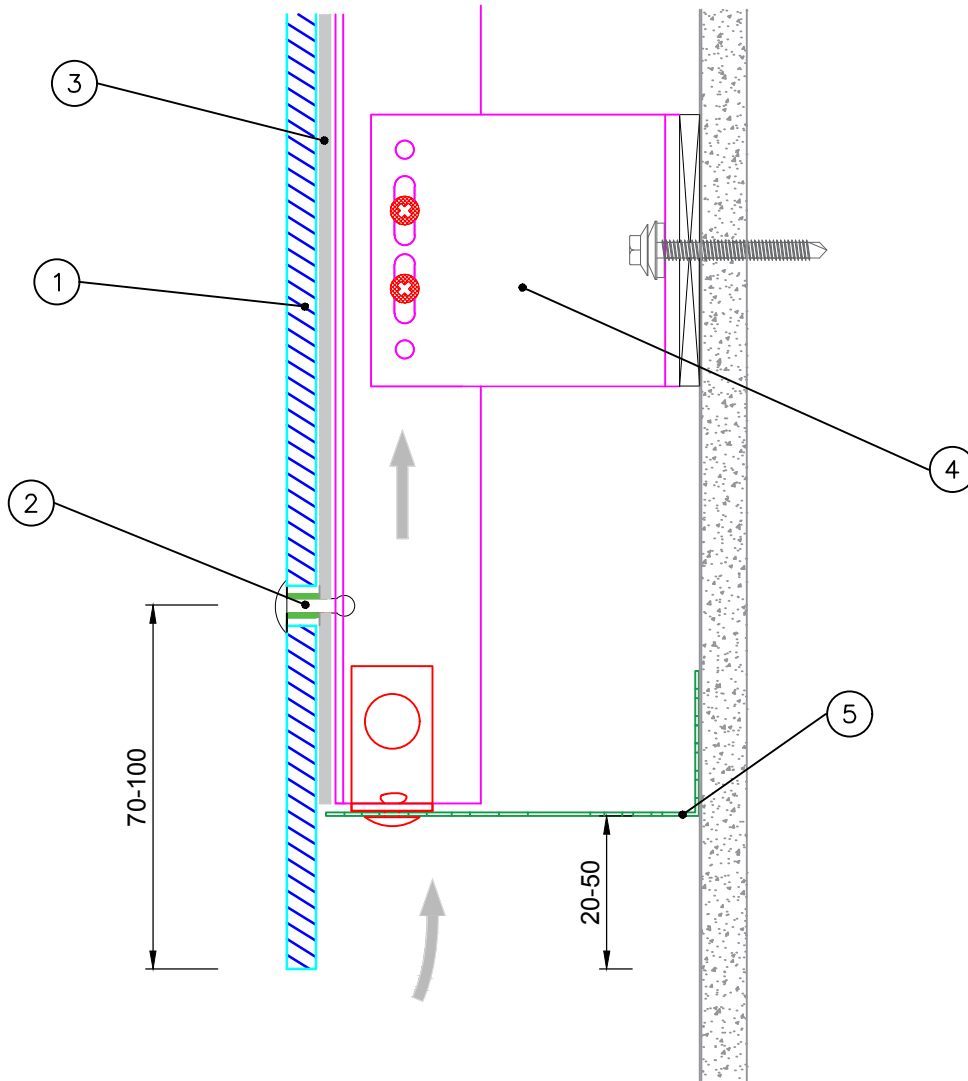


Tuote Equitone	Rakennedetalji	Paloluokka
Niittikiinnitys alumiinirankaan	Alaliittymä	Ääniluokka



Osa	Kuvaus
1	Julkisivulevy (Equitone)
2	Niitti (UNI-rivet 4x18mm AIMg5)
3	Saumanauha (6x9mm, liimallinen)
4	Alumiinirankajärjestelmä
5	Pieneläinverkko*

Rakennuksen korkeus, metriä	0-10	10-20	20-50
Minimi tuuletusväli	≥20mm	≥25mm	≥30mm

*Pieneläinverkon ilman läpäisevyys minimi ≥50%

Koodi DOC00071	Revisio pvm B 6.8.2018	Pidätämme oikeudet rakennemuutoksiin	Mittakaava 1:2
--------------------------	----------------------------------	--------------------------------------	--------------------------