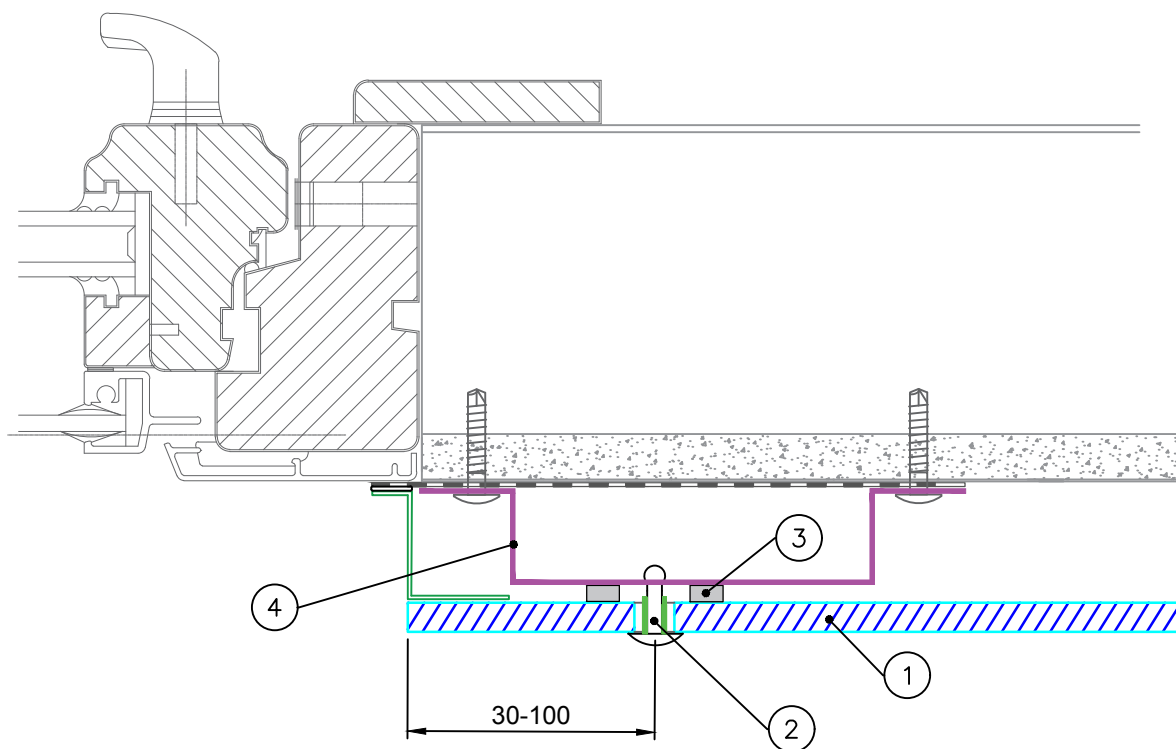


Tuote Equitone	Rakennedetalji	Paloluokka
Niittikiinnitys teräsrankaan	Ikkunan sivuliittymä	Ääniluokka



				Osa	Kuvaus
				1	Julkisivulevy (Equitone)
Rakennuksen korkeus, metriä	0-10	10-20	20-50	2	Niitti (UNI-rivet 4x18mm k15 A2)
Minimi tuuletusväli	≥20mm	≥25mm	≥30mm	3	Saumanauha (6x9mm, liimallinen)
Pieneläinverkon ilman läpäisevyys minimi ≥50%				4	Hattulista (1,2-1,5mm KS ulkokäyttöön)

Koodi DOC00089	Revisio pvm B 6.8.2018	Pidätämme oikeudet rakennemuutoksiin	Mittakaava 1:2
-------------------	---------------------------	--------------------------------------	-------------------