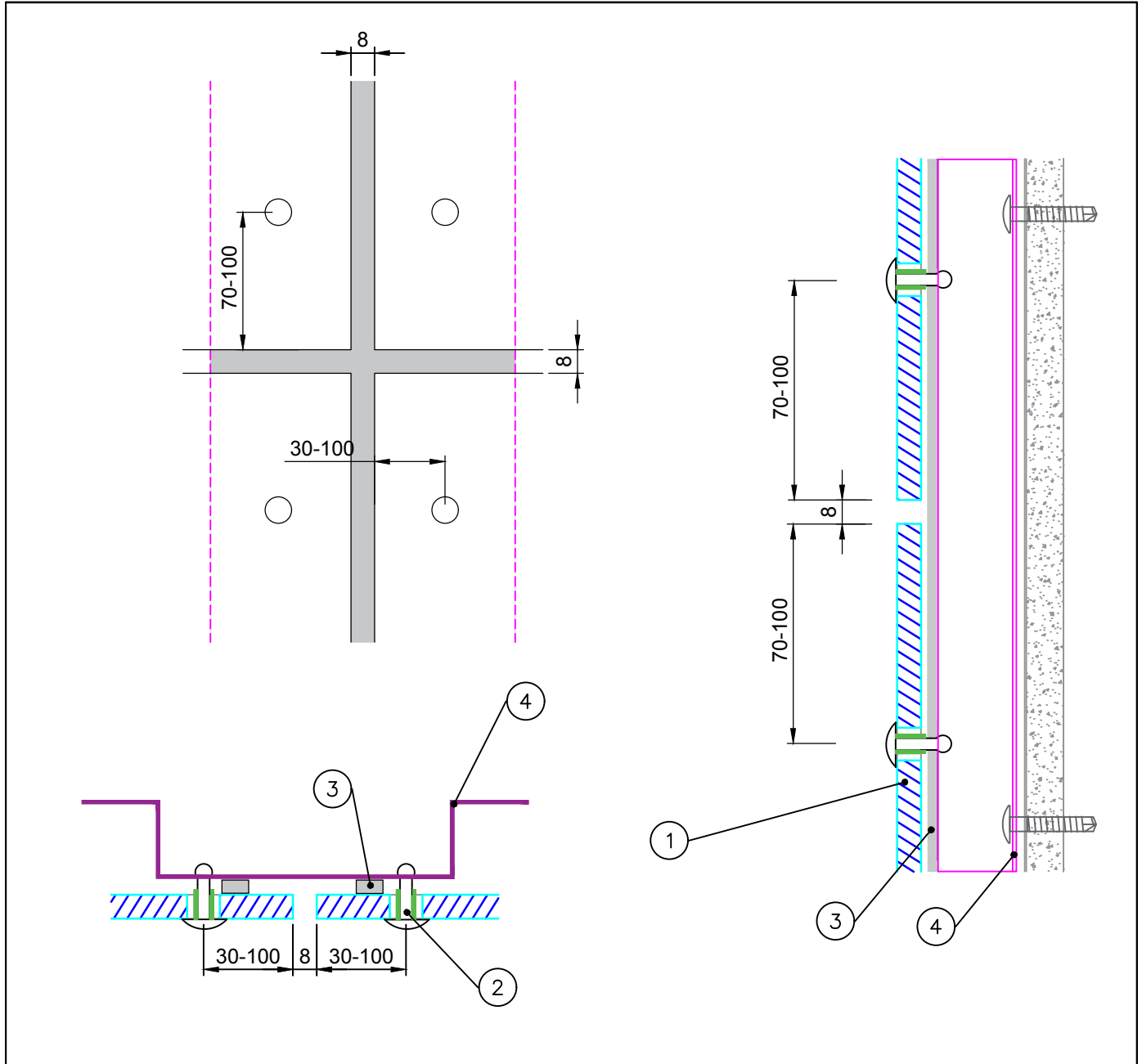


Tuote <b>Equitone</b>	Rakennedetalji	Paloluokka
Niittikiinnitys teräsrankaan	Niittietäisyydet saumasta	Ääniluokka



				Osa	Kuvaus
				1	Julkisivulevy (Equitone)
Rakennuksen korkeus, metriä	0-10	10-20	20-50	2	Niitti (UNI-rivet 4x18mm k15 A2)
Minimi tuuletusväli	≥20mm	≥25mm	≥30mm	3	Saumanauha (6x9mm, liimallinen)
Pieneläinverkon ilman läpäisevyys minimi ≥50%				4	Hattulista (1,2-1,5mm KS ulkokäyttöön)

Koodi <b>DOC00096</b>	Revisio <b>B</b>	pvm 13.8.2018	Pidätämme oikeudet rakennemuutoksiin	Mittakaava <b>1:2</b>
--------------------------	---------------------	------------------	--------------------------------------	--------------------------