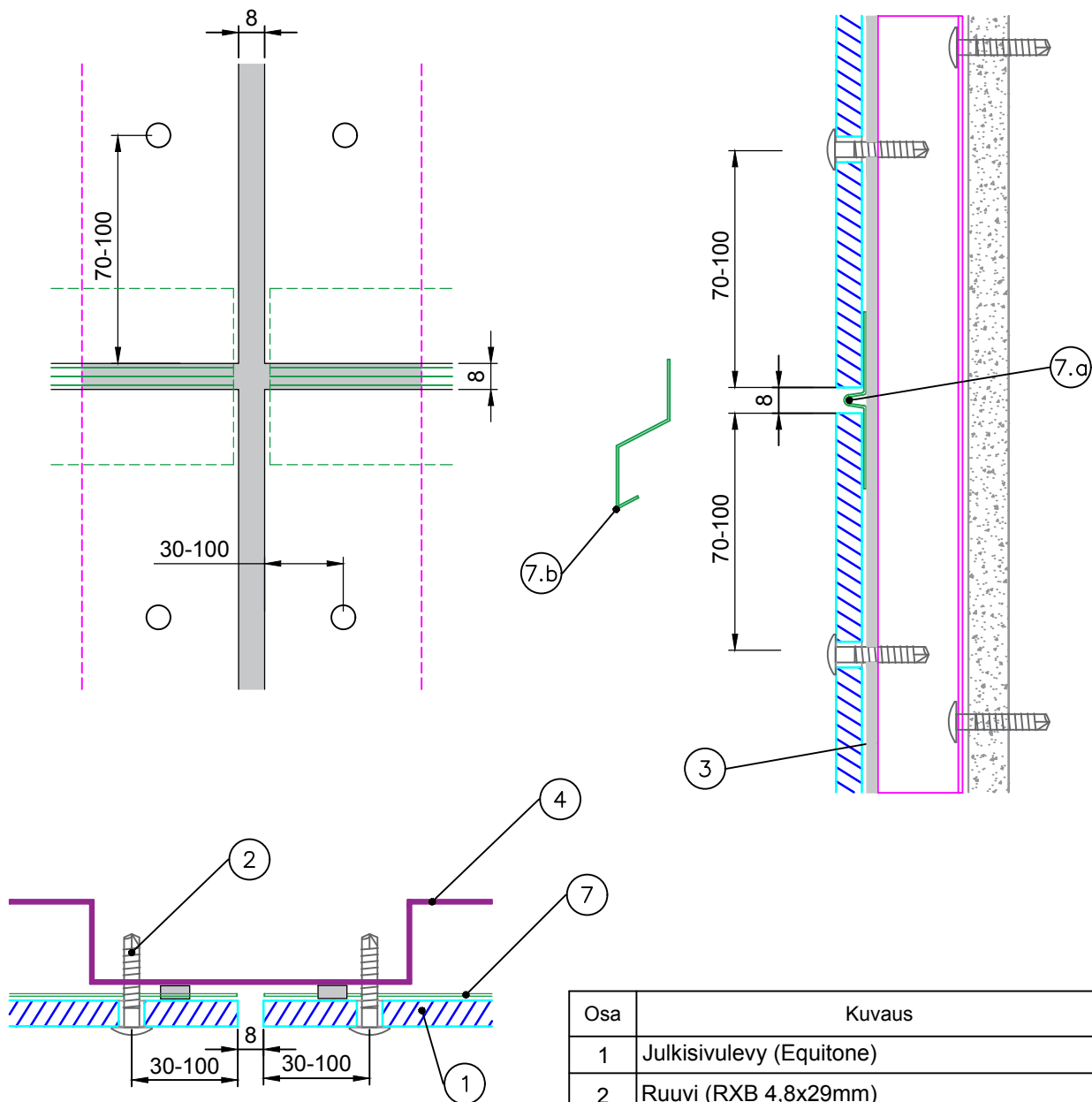


Tuote <b>Equitone</b>	Rakennedetalji	Paloluokka
Ruuvikiinnitys teräsrankaan	Vaakasaumaliittymä saumaprofiililla	Ääniluokka



Osa	Kuvaus
1	Julkisivulevy (Equitone)
2	Ruuvi (RXB 4,8x29mm)
3	Saumanauha (6x9mm, liimallinen)
4	Hattulista (1,2-1,5mm KS ulkokäyttöön)
7.a	Vaakasaumaprofiili Omega
7.b	Vaakasaumalista AL

Rakennuksen korkeus, metriä	0-10	10-20	20-50
Minimi tuuletusväli	≥20mm	≥25mm	≥30mm
Pieneläinverkon ilman läpäisevyys minimi ≥50%			

Koodi <b>DOC00128</b>	Revisio pvm <b>B 15.8.2018</b>	Pidätämme oikeudet rakennemuutoksiin	Mittakaava <b>1:2</b>
--------------------------	-----------------------------------	--------------------------------------	--------------------------