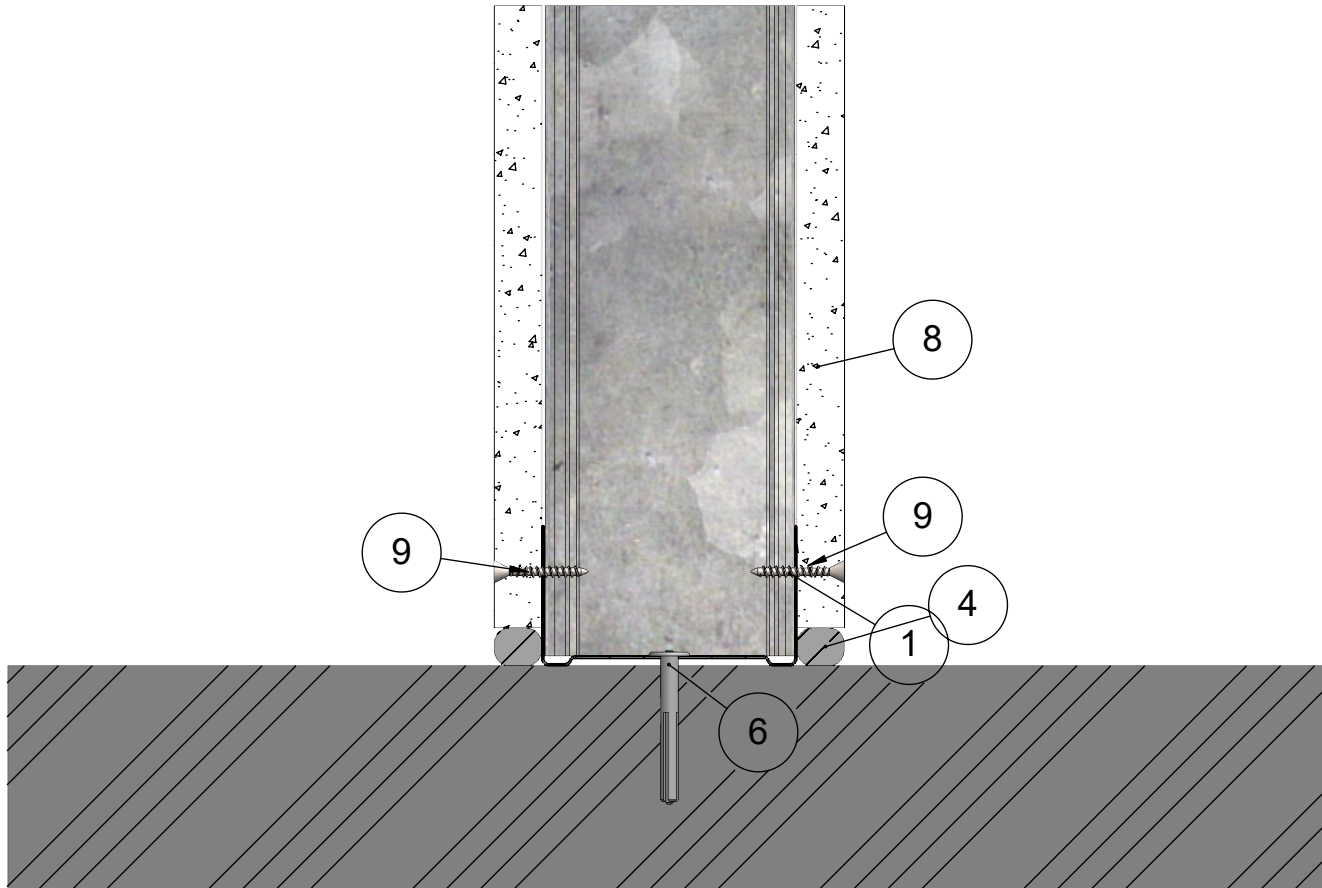


Muotolevy osastoiva väliseinä	Rakennedetalji	Paloluokka EI30
ML-LPR 66/66 K - K M0	Liittyvä nimike T-Liitos lattiaan	Ilmääneneristysluku R _w 38dB



10	Kisko	ML-lattia-/kattokisko 66/55
9	Ruuvi	Tiuha 25 EK
8	Levy	Siniat LEK 13 Erikoiskova
6	Kiinnike	Esim. Lyöntiniitti
4	Tiiviste	Palomassa
3	Ranka	ML-LPR 66/40
1	Kisko	ML-lattia-/kattokisko 66/37
Osa Pos	Kuvaus Description	Spesifikaatio Specification

Koodi DET000031_01	Revisio A	Pidätämme oikeudet rakennemuutoksiin	Mittakaava 1:2
-----------------------	--------------	--------------------------------------	-------------------