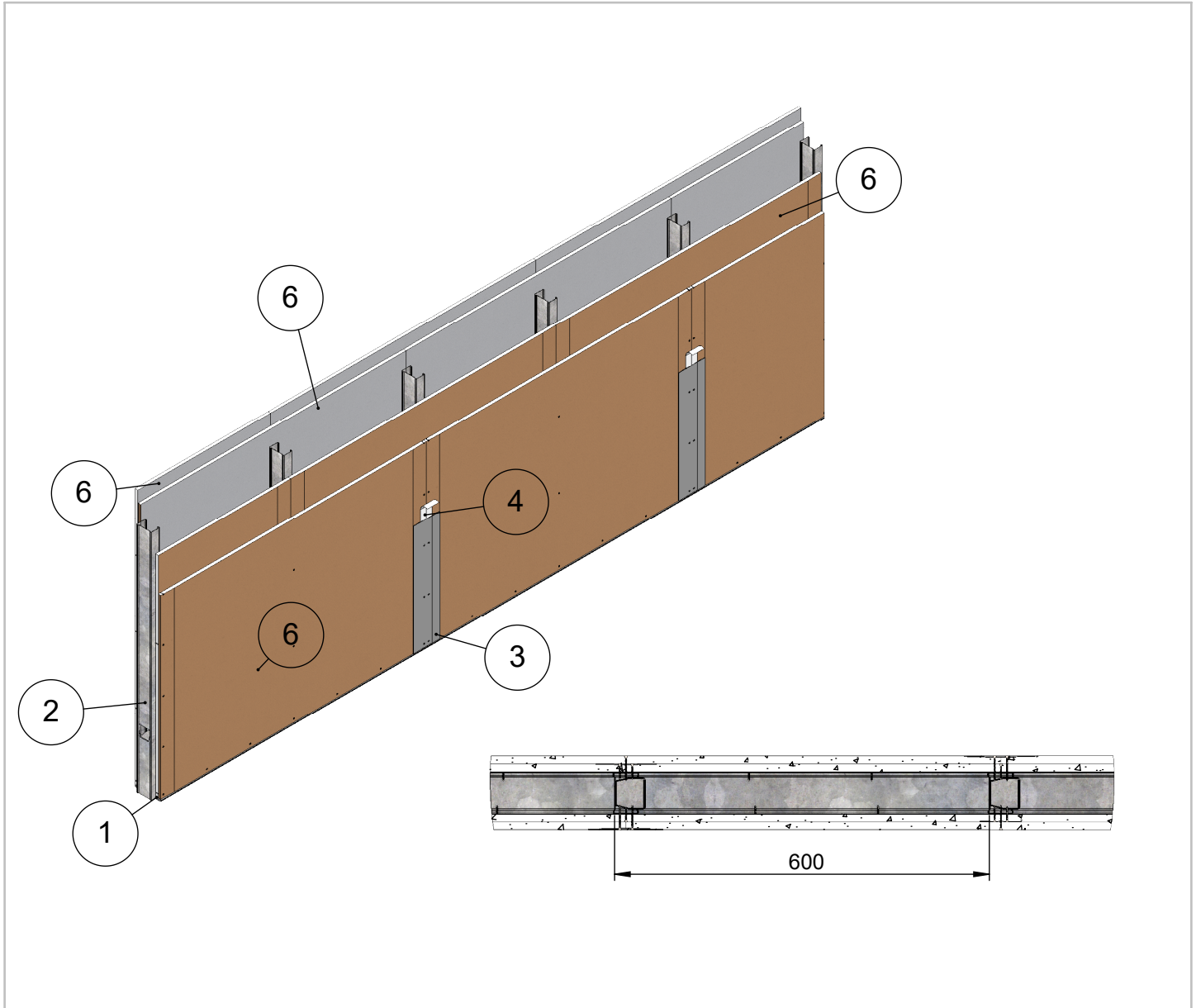


Muotolevy osastoiva väliseinä	Rakennedetalji	Paloluokka EI60
ML-LPR 66/66 KK - KK M0	Vaakaleikkaus	Ilmaääneneristysluku R_w 47dB

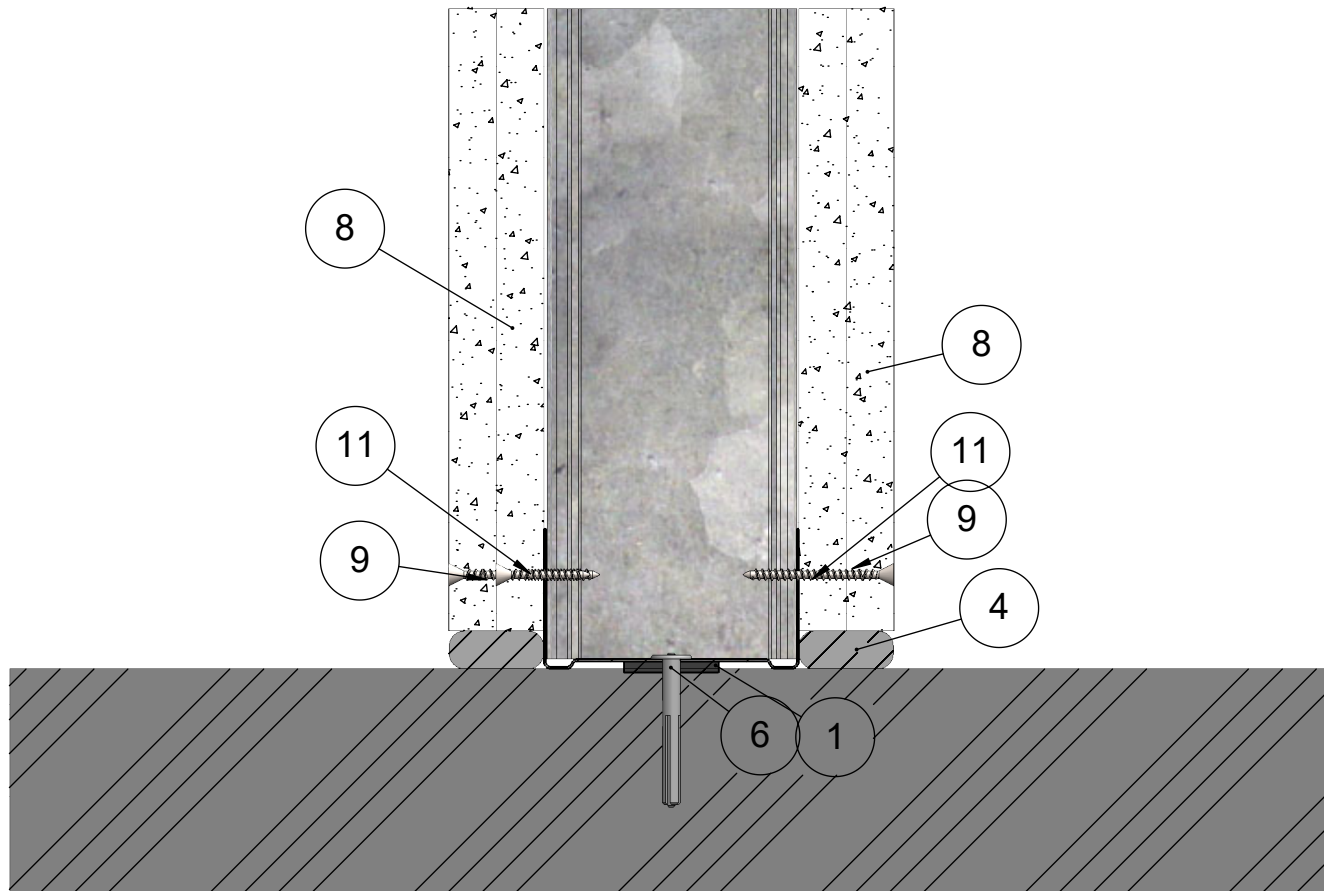


Maksimikorkeus	Osastoivana
4900	4000
Maksimikorkeus ilmoitettu paineen arvolla 250N/m ² ja taipumaraja-arvolla 1/300	
Soveltuu kohteisiin joissa äänitasoeroluvun D _{nt,w} vaatimus on 44 dB	
Paloluokka ilmoitettu Eurofins lausunnon EUFI29-19005201-T1 mukaisesti	

8	Ruuvi	Tiuha 25 EK
7	Ruuvi	Tiuha 40 EK
6	Levy	Siniat LEK 13 Erikoiskova
5	Tiiviste	Palomassa
4	Tiiviste	Saumanauha
3	Tiiviste	Saumatasoite
2	Ranka	ML-LPR 66/40
1	Kisko	ML-lattia-/kattokisko SKN 66/37
Osa Pos	Kuvaus Description	Spesifikaatio Specification

Koodi DET000045	Revisio A	Pidätämme oikeudet rakennemuutoksiin	Mittakaava 1:10
---------------------------	---------------------	---	---------------------------

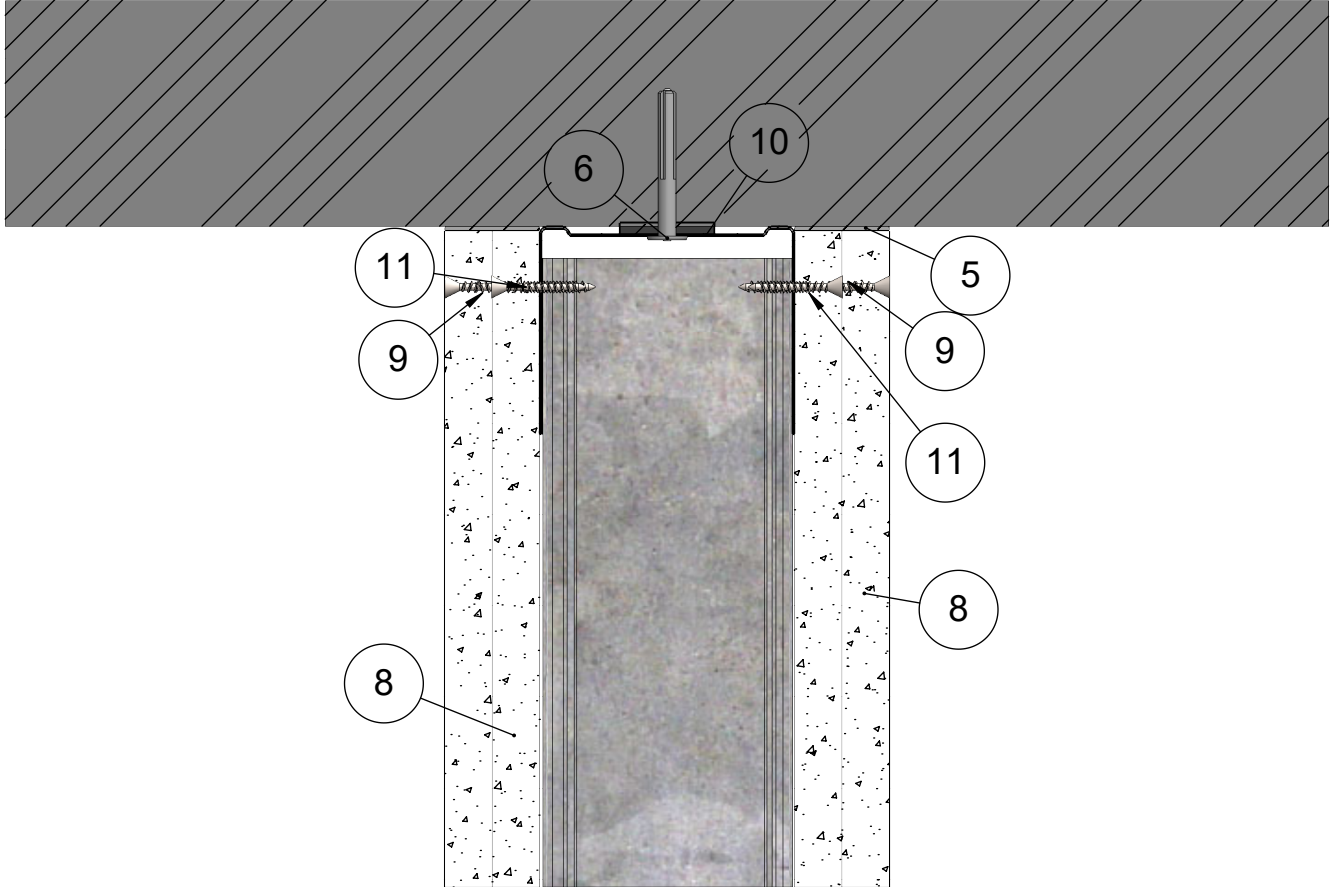
Muotolevy osastoiva väliseinä	Rakennedetalji	Paloluokka EI60
ML-LPR 66/66 KK - KK M0	Liittyvä nimike T-Liitos lattiaan	Ilmaääneneristysluku R _w 47dB



11	Ruuvi	Tiuha 25 EK
10	Kisko	ML-lattia-/kattokisko SKN 66/55
9	Ruuvi	Tiuha 40 EK
8	Levy	Siniat LEK 13 Erikoiskova
6	Kiinnike	Esim. Lyöntiniitti
4	Tiiviste	Palomassa
3	Ranka	ML-LPR 66/40
1	Kisko	ML-lattia-/kattokisko SKN 66/37
Osa Pos	Kuvaus Description	Spesifikaatio Specification

Koodi DET000045_01	Revisio A	Pidätämme oikeudet rakennemuutoksiin	Mittakaava 1:2
-----------------------	--------------	--------------------------------------	-------------------

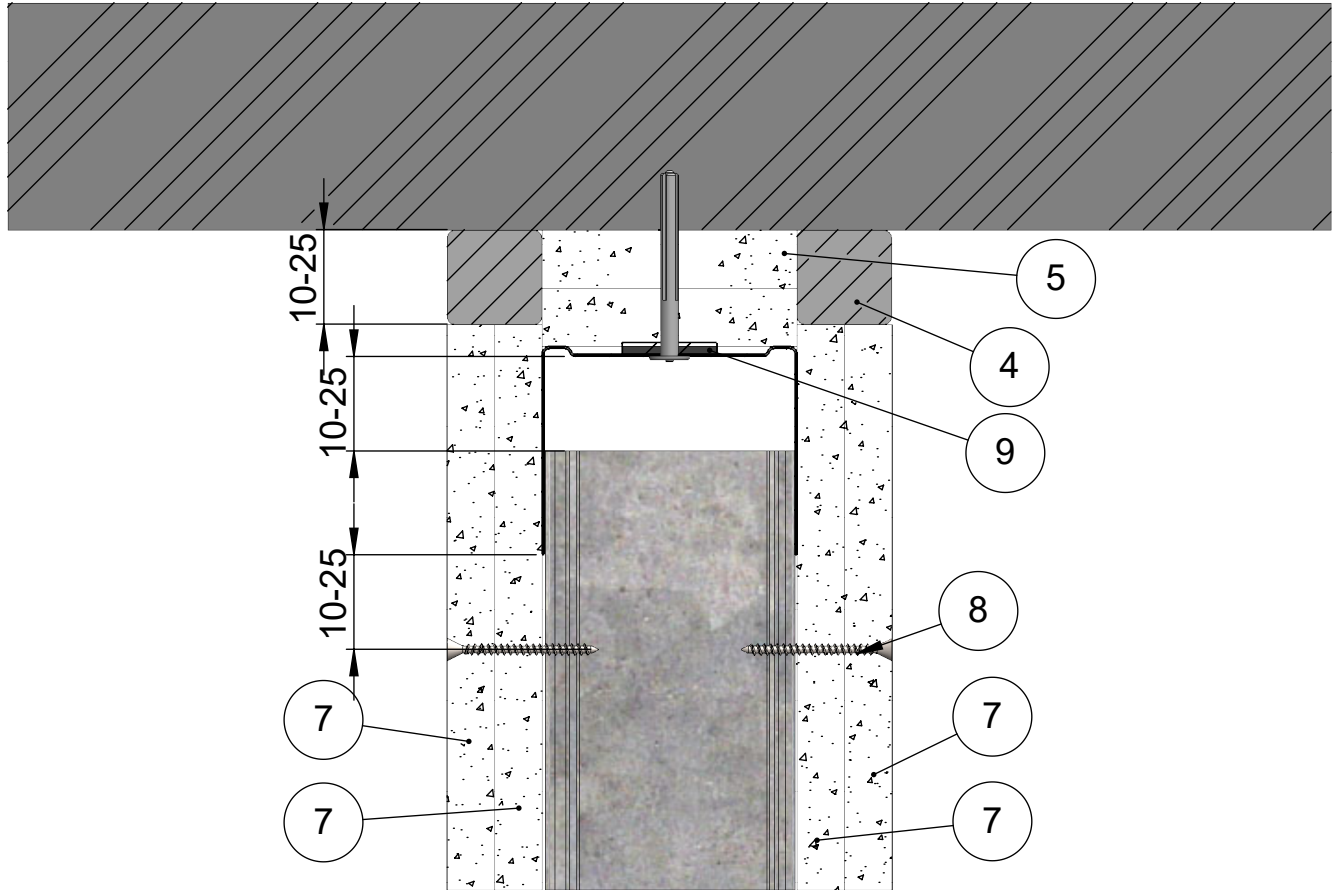
Muotolevy osastoiva väliseinä	Rakennedetalji	Paloluokka EI60
ML-LPR 66/66 KK - KK M0	Liittyvä nimike T-Liitos kattoon	Ilmaääneneristysluku R _w 47dB



11	Ruuvi	Tiuha 25 EK
10	Kisko	ML-lattia-/kattokisko SKN 66/55
9	Ruuvi	Tiuha 40 EK
8	Levy	Siniat LEK 13 Erikoiskova
6	Kiinnike	Esim. Lyöntiniitti
5	Tiiviste	Palomassa
3	Ranka	ML-LPR 66/40
1	Kisko	ML-lattia-/kattokisko SKN 66/37
Osa Pos	Kuvaus Description	Spesifikaatio Specification

Koodi DET000045_02	Revisio A	Pidätämme oikeudet rakennemuutoksiin	Mittakaava 1:2
-----------------------	--------------	--------------------------------------	-------------------

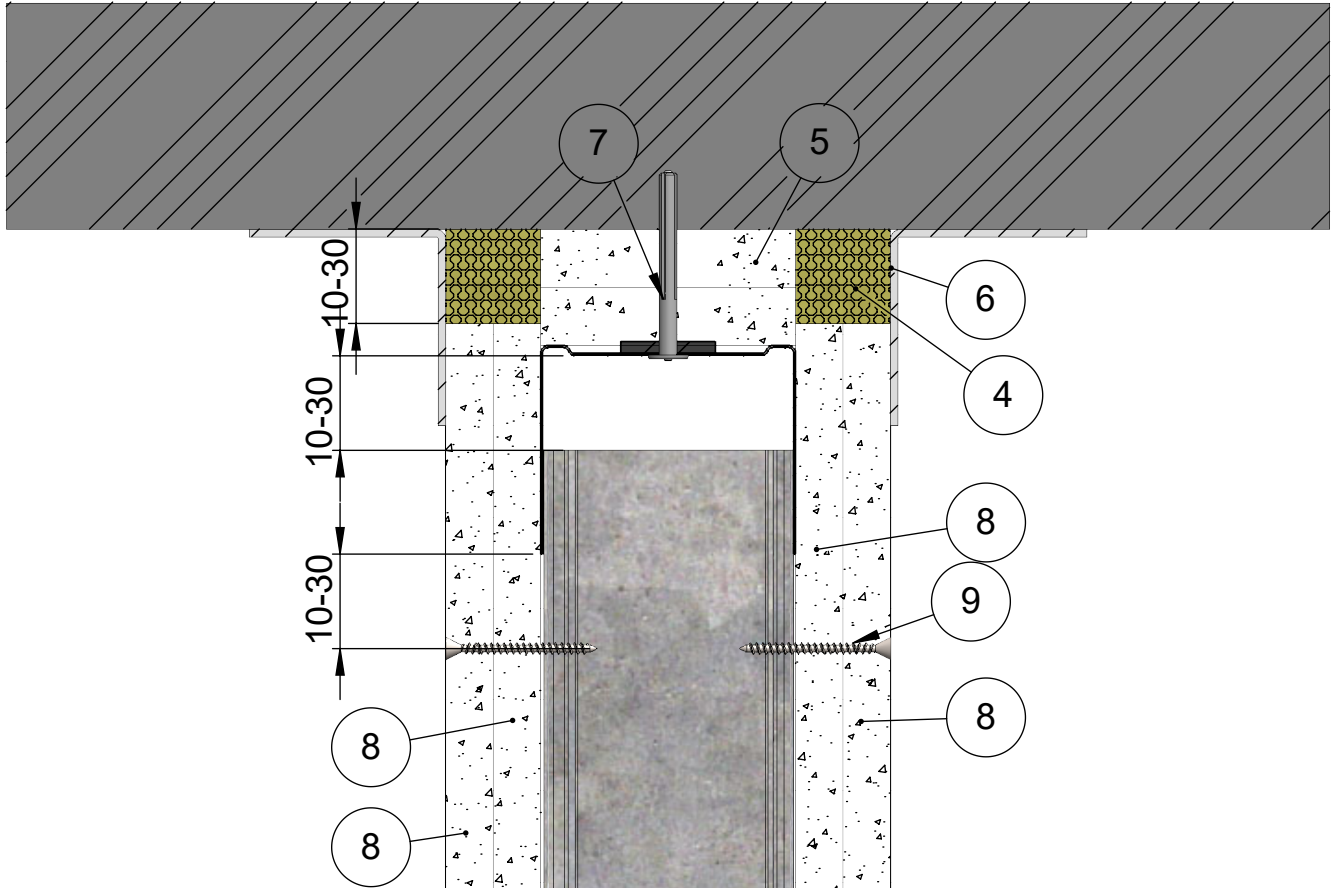
Muotolevy osastoiva väliseinä	Rakennedetalji	Paloluokka EI60
ML-LPR 66/66 KK - KK M0	Liittyvä nimike Painumavaraliitos	Ilmääneneristysluku R _w 47dB



9	Kisko	ML-lattia-/kattokisko SKN 66/55
8	Ruuvi	Tiuha 40 EK
7	Levy	Siniat LEK 13 Erikoiskova
6	Kiinnike	Esim. Lyöntiniitti
5	Levy	Siniat LF 15 Palolevy
4	Tiiviste	Palomassa
3	Katto	Massiivilaatta
2	Ranka	ML-LPR 66/40
Osa Pos	Kuvaus Description	Spesifikaatio Specification

Koodi DET000045_03	Revisio A	Pidätämme oikeudet rakennemuutoksiin	Mittakaava 1:2
-----------------------	--------------	--------------------------------------	-------------------

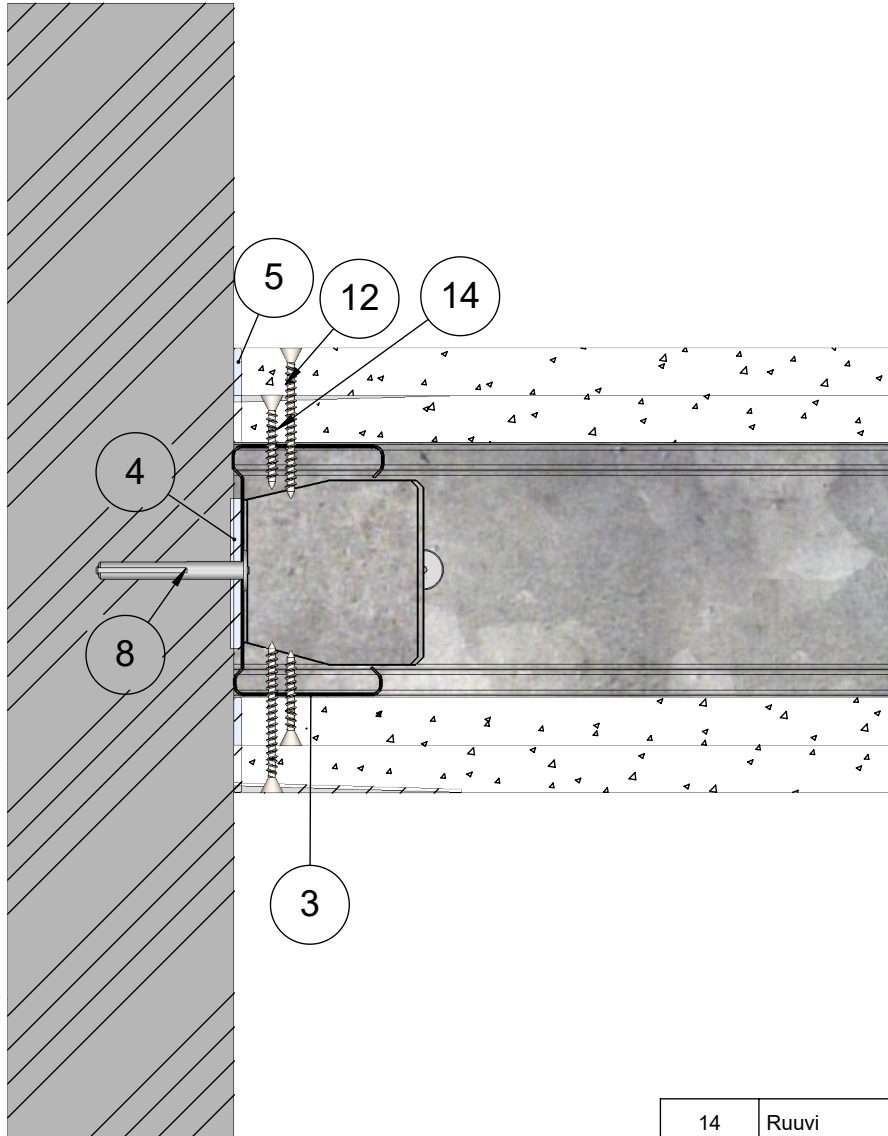
Muotolevy osastoiva väliseinä	Rakennedetalji	Paloluokka EI60
ML-LPR 66/66 KK - KK M0	Liittyvä nimike Painumavaraliitos peitelistalla	Ilmaääneneristysluku R _w 47dB



10	Kisko	ML-lattia-/kattokisko SKN 66/55
9	Ruuvi	Tiuha 40 EK
8	Levy	Siniat LEK 13 Erikoiskova
7	Kiinnike	Esim. Lyöntiniitti
6	Lista	Peitelista
5	Levy	Siniat LF 15 Palolevy
4	Eristevilla	Kivivilla
2	Ranka	ML-LPR 66/40
Osa Pos	Kuvaus Description	Spesifikaatio Specification

Koodi DET000045_04	Revisio A	Pidätämme oikeudet rakennemuutoksiin	Mittakaava 1:2
-----------------------	--------------	--------------------------------------	-------------------

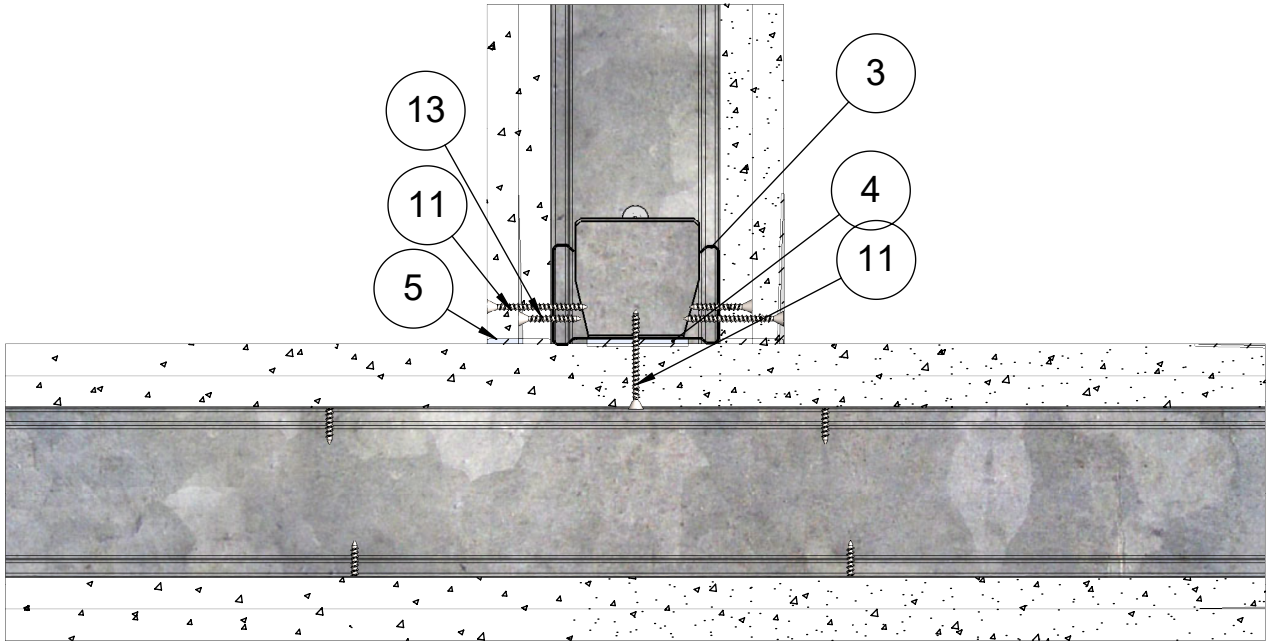
Muotolevy osastoiva väliseinä	Rakennedetalji	Paloluokka EI60
ML-LPR 66/66 KK - KK M0	Liittyvä nimike T-liitos massiivilaattaan	Ilmaääneneristysluku R _w 47dB



14	Ruuvi	Tiuha 25 EK
13	Kisko	ML-lattia-/kattokisko SKN 66/55
12	Ruuvi	Tiuha 40 EK
11	Levy	Siniat LEK 13 Erikoiskova
8	Kiinnike	Esim. Lyöntiniitti
5	Tiiviste	Palomassa
4	Tiiviste	PE-Tiivistenauha
3	Ranka	ML-LPR 66/40
1	Kisko	ML-lattia-/kattokisko SKN 66/37
Osa Pos	Kuvaus Description	Spesifikaatio Specification

Koodi DET000045_05	Revisio A	Pidätämme oikeudet rakennemuutoksiin	Mittakaava 1:2
-----------------------	--------------	--------------------------------------	-------------------

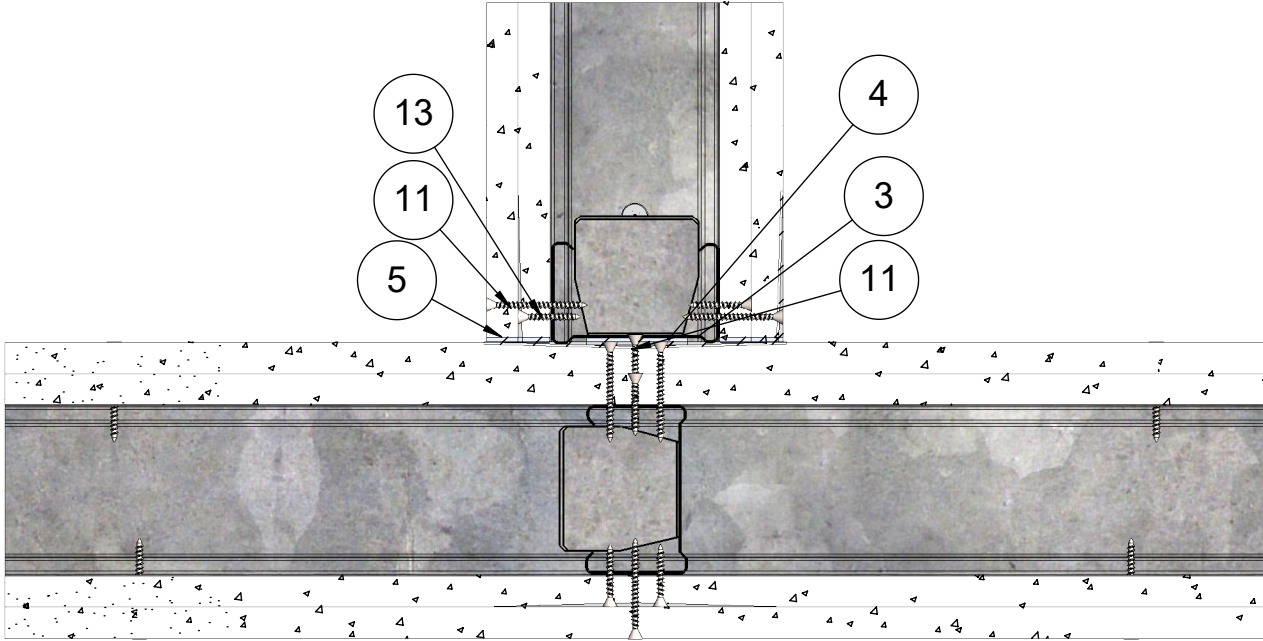
Muotolevy osastoiva väliseinä	Rakennedetalji	Paloluokka EI60
ML-LPR 66/66 KK - KK M0	Liittyvä nimike T-liitos 1.versio	Ilmaääneneristysluku R _w 47dB



13	Ruuvi	Tiuha 25 EK
12	Kisko	ML-lattia-/kattokisko SKN 66/55
11	Ruuvi	Tiuha 40 EK
10	Levy	Siniat LEK 13 Erikoiskova
5	Tiiviste	Palomassa
4	Tiiviste	PE-Tiivistenauha
3	Ranka	ML-LPR 66/40
1	Kisko	ML-lattia-/kattokisko SKN 66/37
Osa Pos	Kuvaus Description	Spesifikaatio Specification

Koodi DET000045_06	Revisio A	Pidätämme oikeudet rakennemuutoksiin	Mittakaava 1:3
-----------------------	--------------	--------------------------------------	-------------------

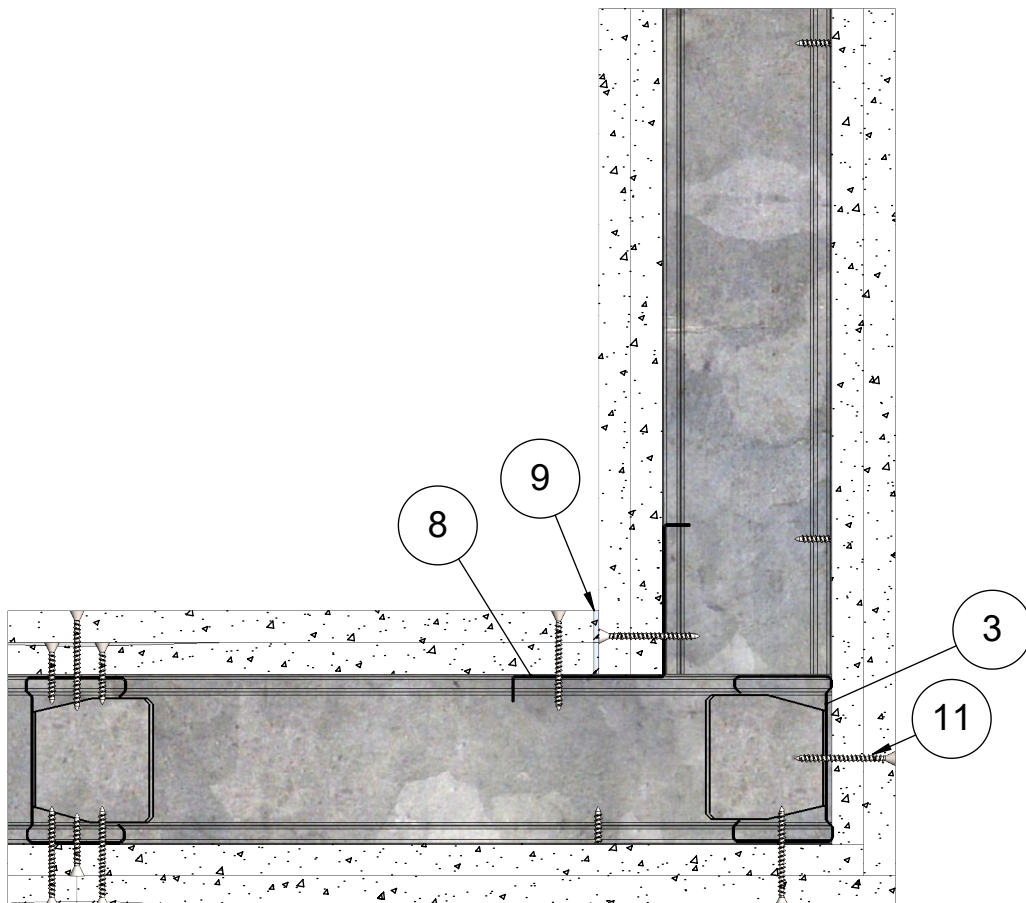
Muotolevy osastoiva väliseinä	Rakennedetalji	Paloluokka EI60
ML-LPR 66/66 KK - KK M0	Liittyvä nimike T-liitos 2.versio	Ilmaääneneristysluku R _w 47dB



13	Ruuvi	Tiuha 25 EK
12	Kisko	ML-lattia-/kattokisko SKN 66/55
11	Ruuvi	Tiuha 40 EK
10	Levy	Siniat LEK 13 Erikoiskova
8	Kiinnike	Esim. Lyöntiniitti
5	Tiiviste	Palomassa
4	Tiiviste	PE-Tiivistenauha
3	Ranka	ML-LPR 66/40
1	Kisko	ML-lattia-/kattokisko SKN 66/37
Osa Pos	Kuvaus Description	Spesifikaatio Specification

Koodi DET000045_07	Revisio A	Pidätämme oikeudet rakennemuutoksiin	Mittakaava 1:3
-----------------------	--------------	--------------------------------------	-------------------

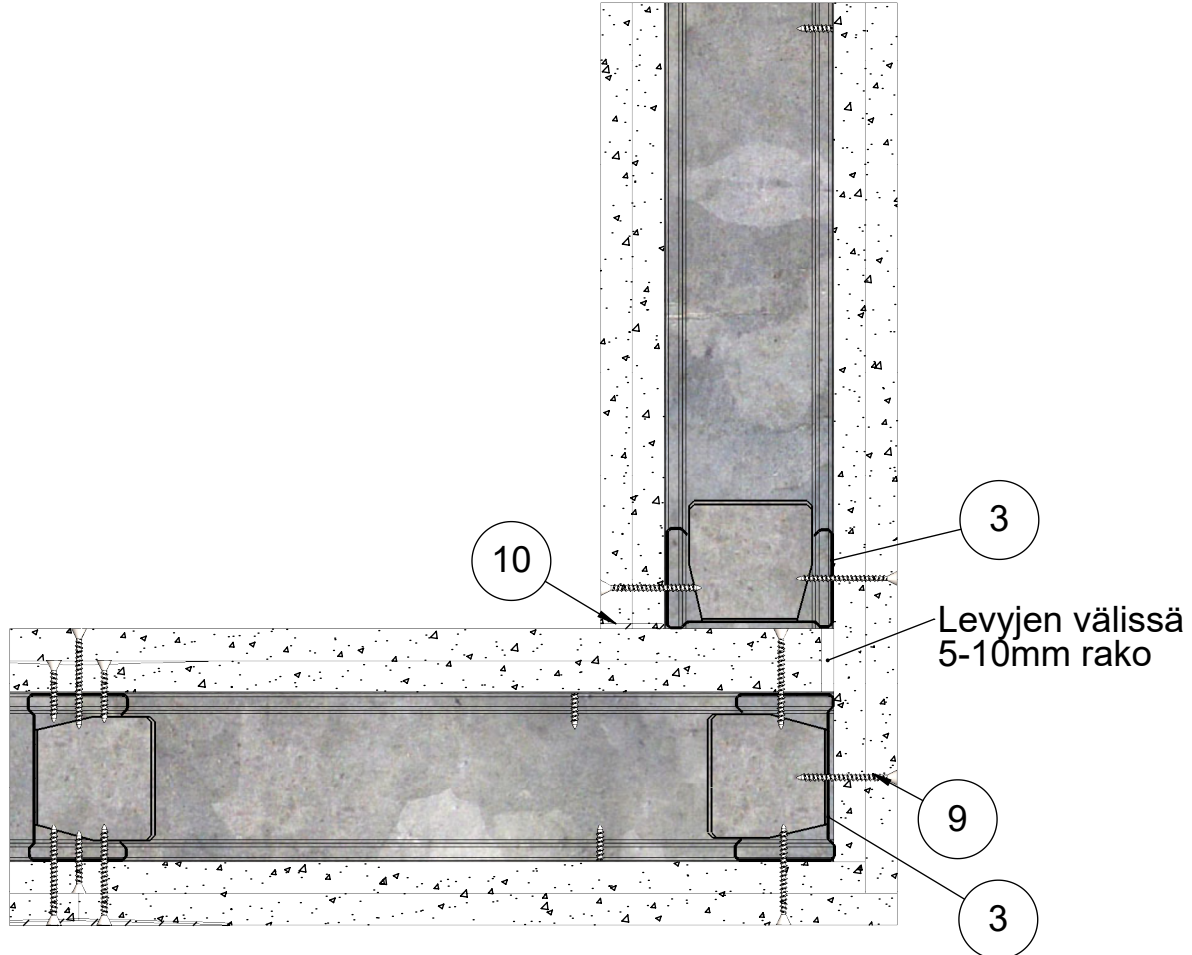
Muotolevy osastoiva väliseinä	Rakennedetalji	Paloluokka EI60
ML-LPR 66/66 KK - KK M0	Liittyvä nimike Ulkokulma 1.versiono	Ilmaääneneristysluku R _w 47dB



13	Ruuvi	Tiuha 25 EK
12	Kisko	ML-lattia-/kattokisko SKN 66/55
11	Ruuvi	Tiuha 40 EK
10	Levy	Siniat LEK 13 Erikoiskova
9	Tiiviste	Palomassa
8	Lista	Kulmalista
3	Ranka	ML-LPR 66/40
2	Pinnoite	Saumatasoite
1	Kisko	ML-lattia-/kattokisko SKN 66/37
Osa Pos	Kuvaus Description	Spesifikaatio Specification

Koodi DET000045_08	Revisio A	Pidätämme oikeudet rakennemuutoksiin	Mittakaava 1:3
-----------------------	--------------	--------------------------------------	-------------------

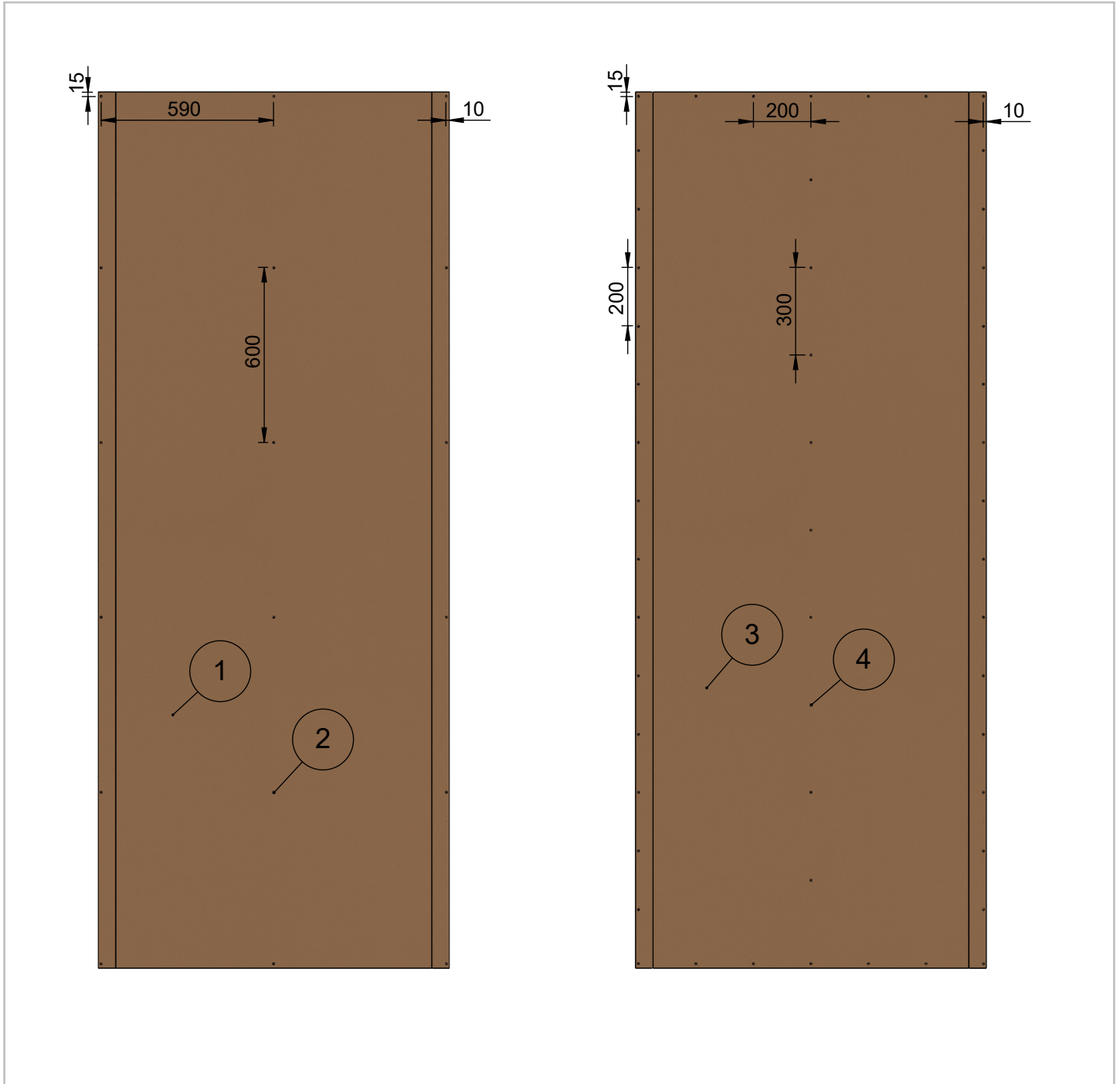
Muotolevy osastoiva väliseinä	Rakennedetalji	Paloluokka EI60
ML-LPR 66/66 KK - KK M0	Liittyvä nimike Ulkokulma 2.versio	Ilmaääneneristysluku R _w 47dB



12	Ruuvi	Tiuha 25 EK
11	Kisko	ML-lattia-/kattokisko SKN 66/55
10	Tiiviste	Palomassa
9	Ruuvi	Tiuha 40 EK
8	Levy	Siniat LEK 13 Erikoiskova
3	Ranka	ML-LPR 66/40
2	Pinnoite	Saumatasoite
1	Kisko	ML-lattia-/kattokisko SKN 66/37
Osa Pos	Kuvaus Description	Spesifikaatio Specification

Koodi DET000045_09	Revisio A	Pidätämme oikeudet rakennemuutoksiin	Mittakaava 1:3
-----------------------	--------------	--------------------------------------	-------------------

Muotolevy osastoiva väliseinä	Rakennedetalji	Paloluokka EI60
ML-LPR 66/66 KK - KK M0	Liittyvä nimike Kiinnikevälit	Ilmaääneneristysluku R _w 47dB



Levykerros 1		
Osa Pos	Kuvaus Description	Spesifikaatio Specification
2	Ruuvi	Tiuha 25 EK
1	Levy	Siniat LEK 13 Erikoiskova

Levykerros 2		
Osa Pos	Kuvaus Description	Spesifikaatio Specification
4	Ruuvi	Tiuha 40 EK
3	Levy	Siniat LEK 13 Erikoiskova

Koodi DET000045_10	Revisio A	Pidätämme oikeudet rakennemuutoksiin	Mittakaava 1:20
-----------------------	--------------	--------------------------------------	--------------------