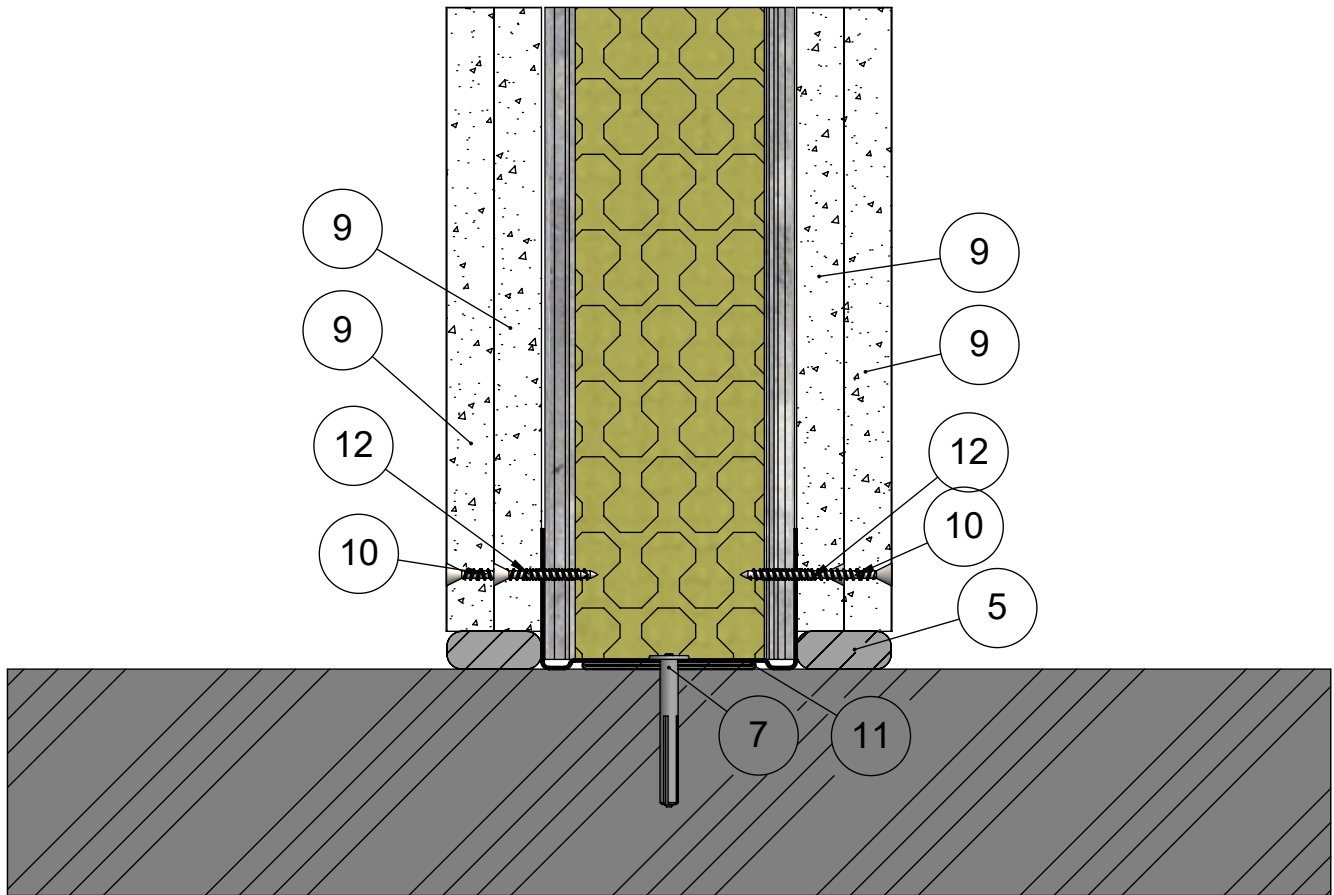


Muotolevy osastoiva väliseinä	Rakennedetalji	Paloluokka EI60
ML-LPR 66/66 KK - KK M50	Liittyvä nimike T-Liitos lattiaan	Ilmääneneristysluku R _w 50dB



12	Ruuvi	Tiuha 25 EK
11	Kisko	ML-lattia-/kattokisko SKE 66/37
10	Ruuvi	Tiuha 40 EK
9	Levy	Siniat LEK 13 Erikoiskova
8	Katto	Massiivilaatta
7	Kiinnike	Esim. Lyöntiniitti
5	Palomassa	
4	Eristevilla	Mineraalivilla 50mm
3	Ranka	ML-LPR 66/40
Osa Pos	Kuvaus Description	Spesifikaatio Specification

Koodi DET000048_01	Revisio A	Pidätämme oikeudet rakennemuutoksiin	Mittakaava 1:2
-----------------------	--------------	--------------------------------------	-------------------