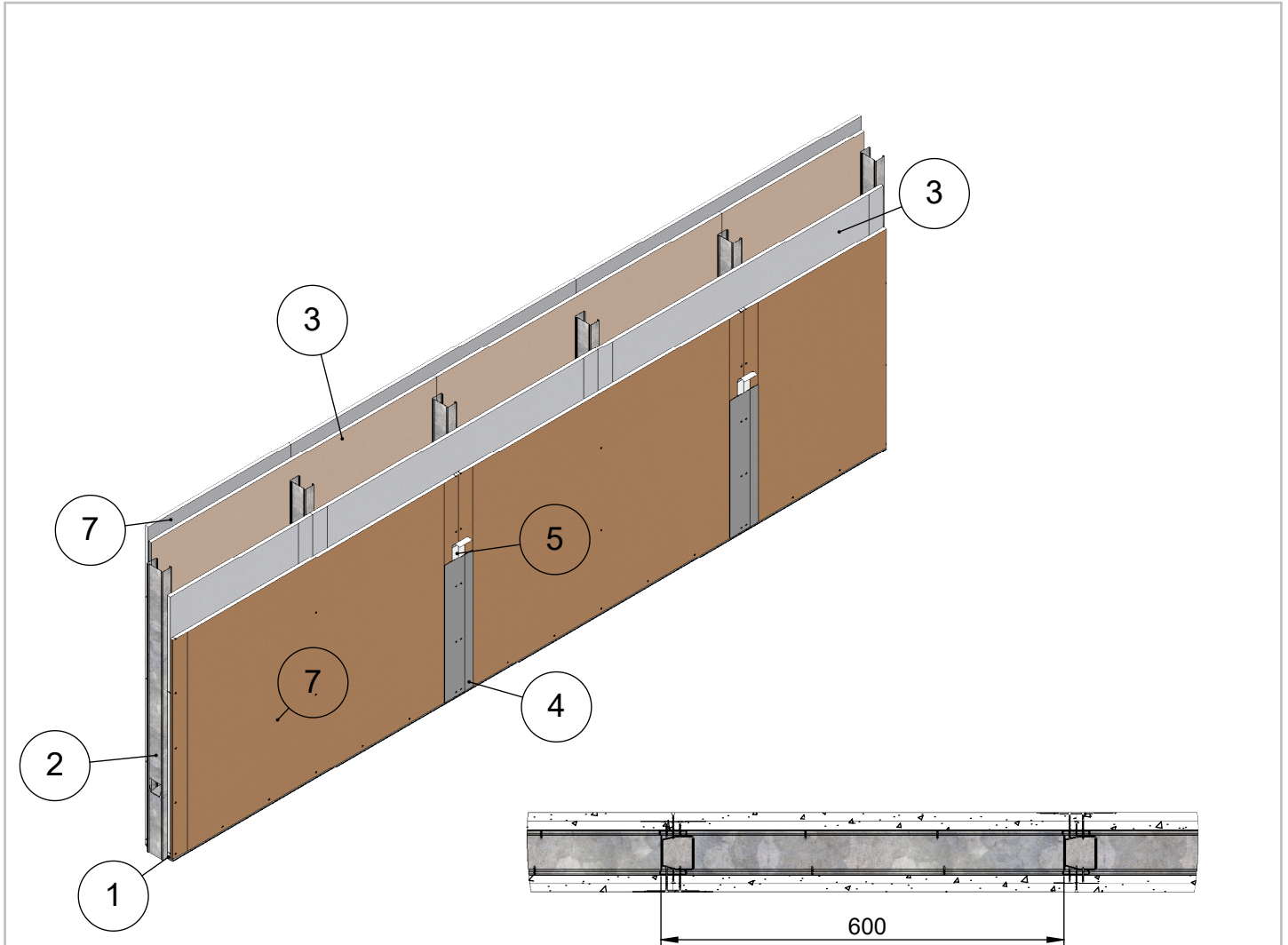


Muotolevy osastoiva väliseinä	Rakennedetalji	Paloluokka EI60
ML-LPR 66/66 KN - NK M0	Vaakaleikkaus	Ilmaääneneristysluku R_w 46dB

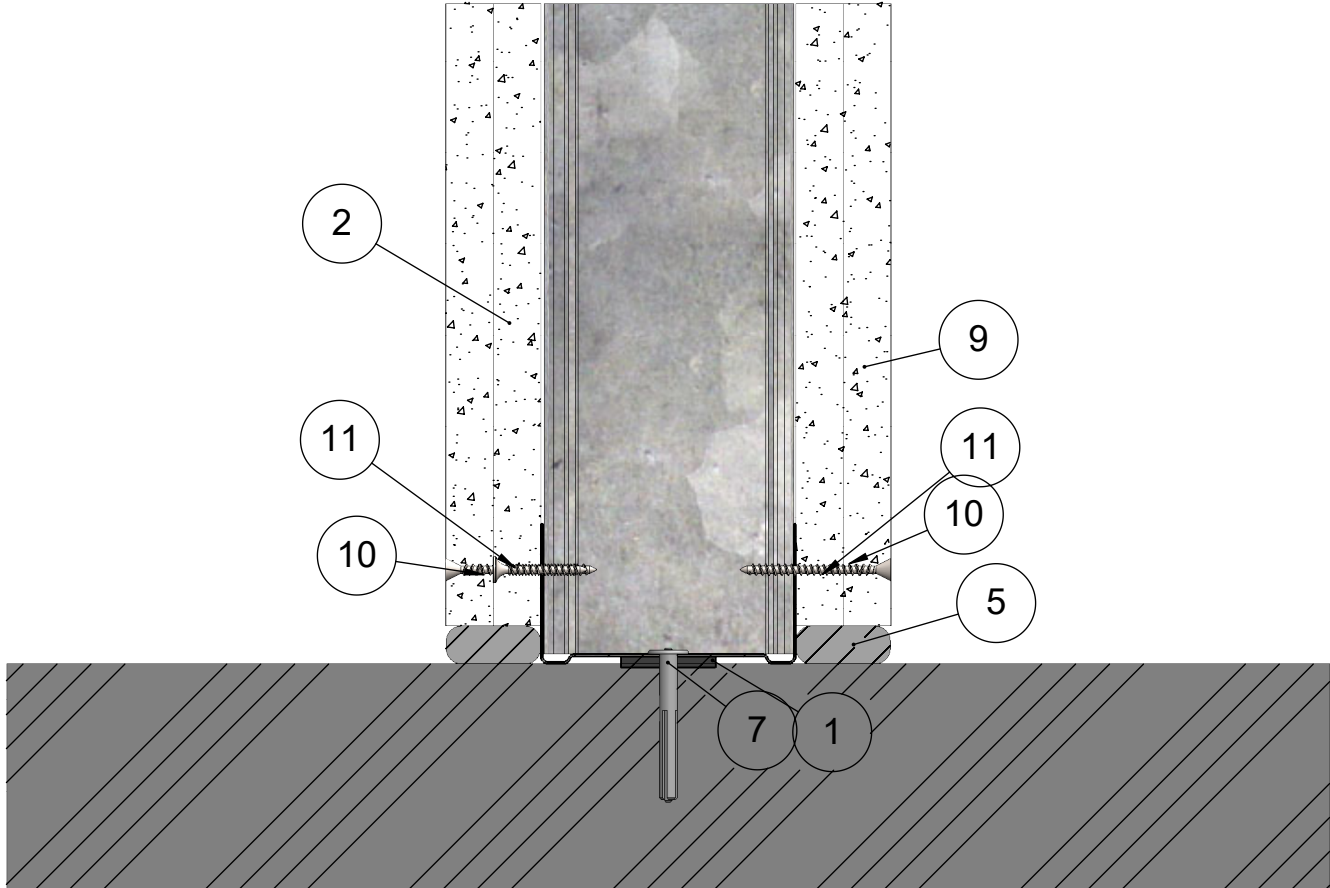


Maksimikorkeus	Osastoivana
4800	4000
Maksimikorkeus ilmoitettu paineen arvolla 250N/m ² ja taipumaraja-arvolla 1/300	
Soveltuu kohteisiin joissa äänitasoeroluvun D _{nt,w} vaatimus on 44 dB	
Paloluokka ilmoitettu Eurofins lausunnon EUFI29-19005201-T1 mukaisesti	

9	Ruuvi	Tiuha 25
8	Ruuvi	Tiuha 40 EK
7	Levy	Siniat LEK 13 Erikoiskova
6	Tiiviste	Palomassa
5	Tiiviste	Saumanauha
4	Tiiviste	Saumatasoite
3	Levy	Siniat LN 13 Normaali
2	Ranka	ML-LPR 66/40
1	Kisko	ML-lattia-/kattokisko SKN 66/37
Osa Pos	Kuvaus Description	Spesifikaatio Specification

Koodi DET000037	Revisio A	Pidätämme oikeudet rakennemuutoksiin	Mittakaava 1:10
---------------------------	---------------------	---	---------------------------

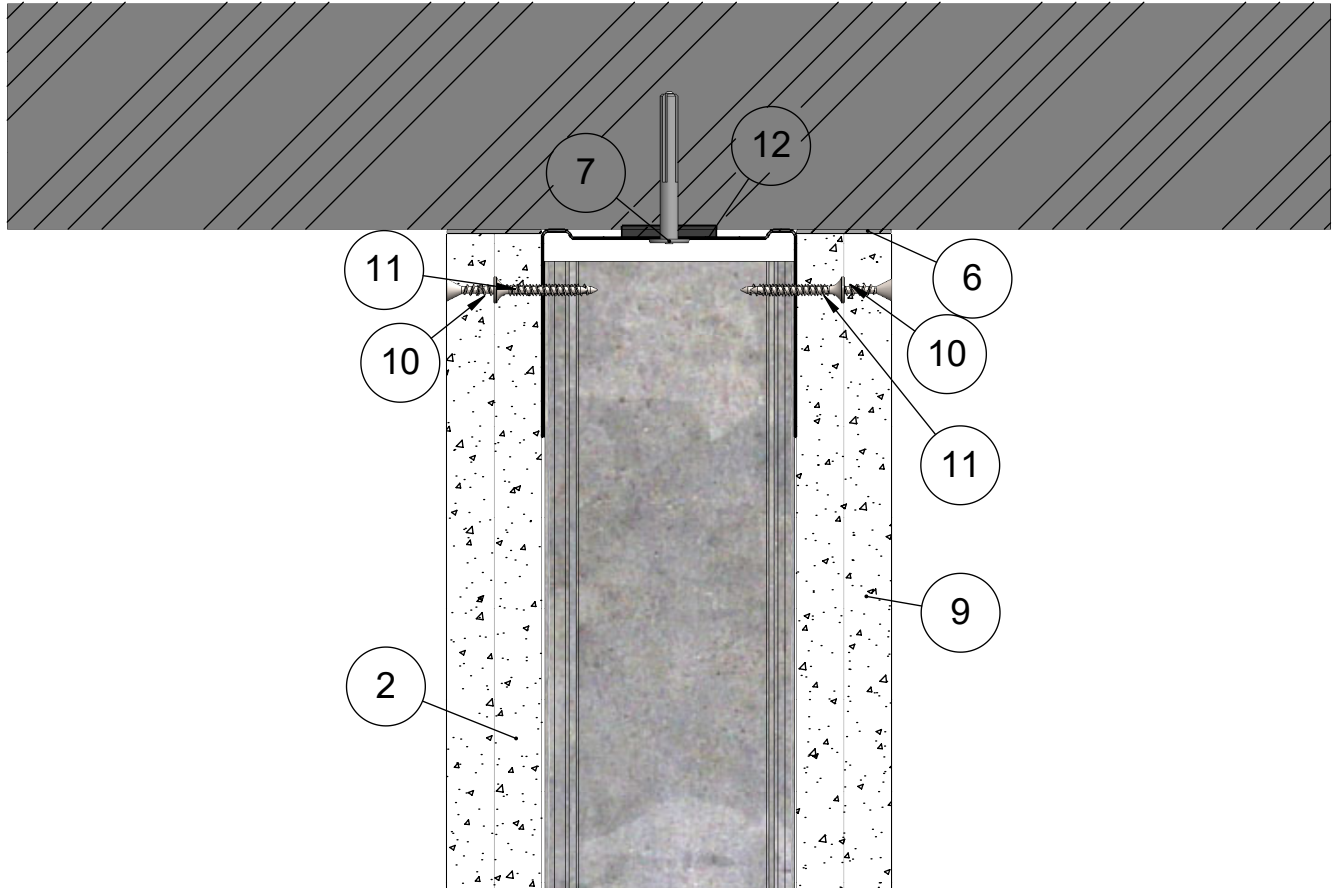
Muotolevy osastoiva väliseinä	Rakennedetalji	Paloluokka EI60
ML-LPR 66/66 KN - NK M0	Liittyvä nimike T-Liitos lattiaan	Ilmääneneristysluku R _w 46dB



12	Kisko	ML-lattia-/kattokisko SKN 66/55
11	Ruuvi	Tiuha 25
10	Ruuvi	Tiuha 40 EK
9	Levy	Siniat LEK 13 Erikoiskova
7	Kiinnike	Esim. Lyöntiniitti
5	Tiiviste	Palomassa
4	Ranka	ML-LPR 66/40
2	Levy	Siniat LN 13 Normaali
1	Kisko	ML-lattia-/kattokisko SKN 66/37
Osa Pos	Kuvaus Description	Spesifikaatio Specification

Koodi DET000037_01	Revisio A	Pidätämme oikeudet rakennemuutoksiin	Mittakaava 1:2
-----------------------	--------------	--------------------------------------	-------------------

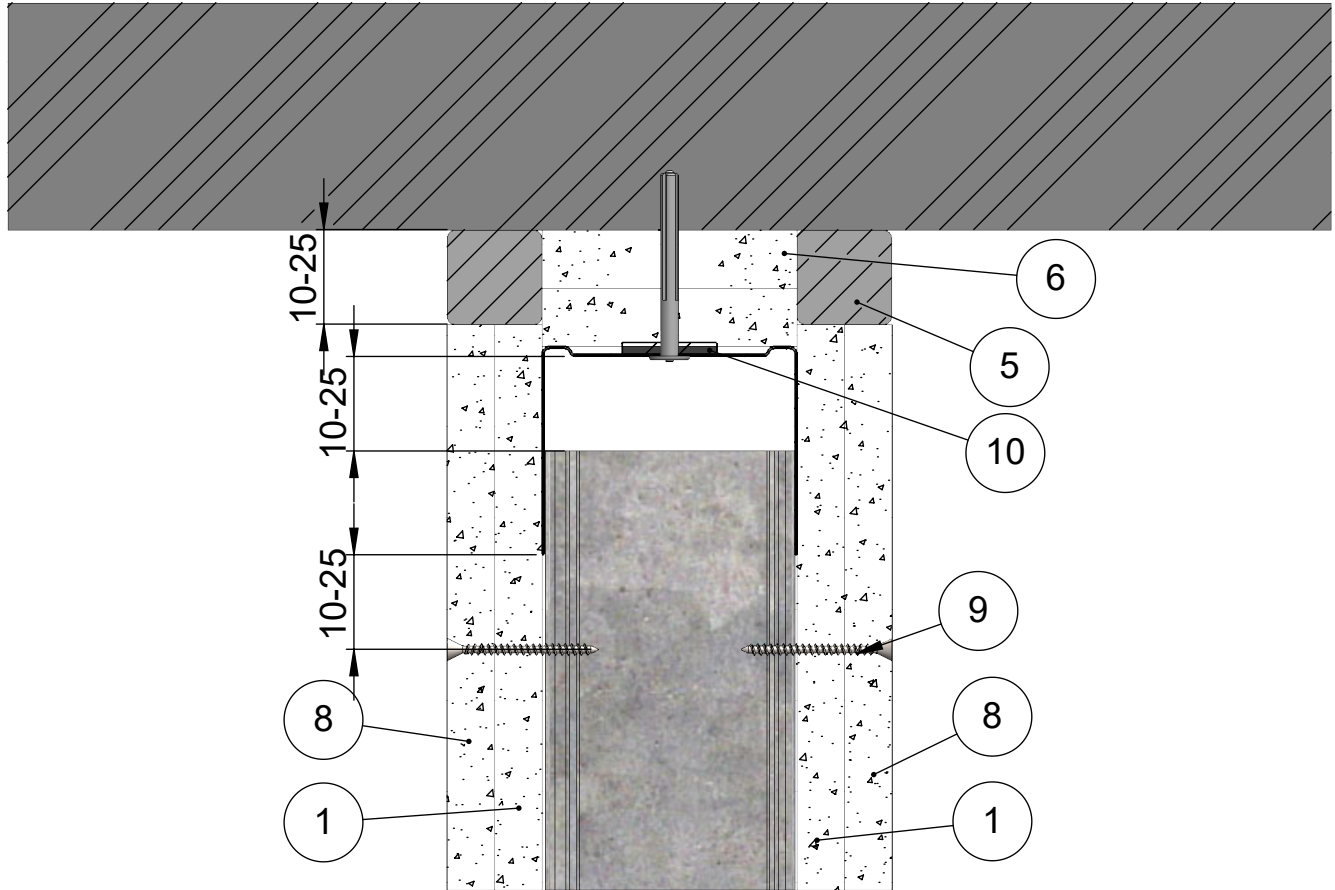
Muotolevy osastoiva väliseinä	Rakennedetalji	Paloluokka EI60
ML-LPR 66/66 KN - NK M0	Liittyvä nimike T-Liitos kattoon	Ilmaääneneristysluku R _w 46dB



12	Kisko	ML-lattia-/kattokisko SKN 66/55
11	Ruuvi	Tiuha 25
10	Ruuvi	Tiuha 40 EK
9	Levy	Siniat LEK 13 Erikoiskova
7	Kiinnike	Esim. Lyöntiniitti
6	Tiiviste	Palomassa
4	Ranka	ML-LPR 66/40
2	Levy	Siniat LN 13 Normaali
1	Kisko	ML-lattia-/kattokisko SKN 66/37
Osa Pos	Kuvaus Description	Spesifikaatio Specification

Koodi DET000037_02	Revisio A	Pidätämme oikeudet rakennemuutoksiin	Mittakaava 1:2
-----------------------	--------------	--------------------------------------	-------------------

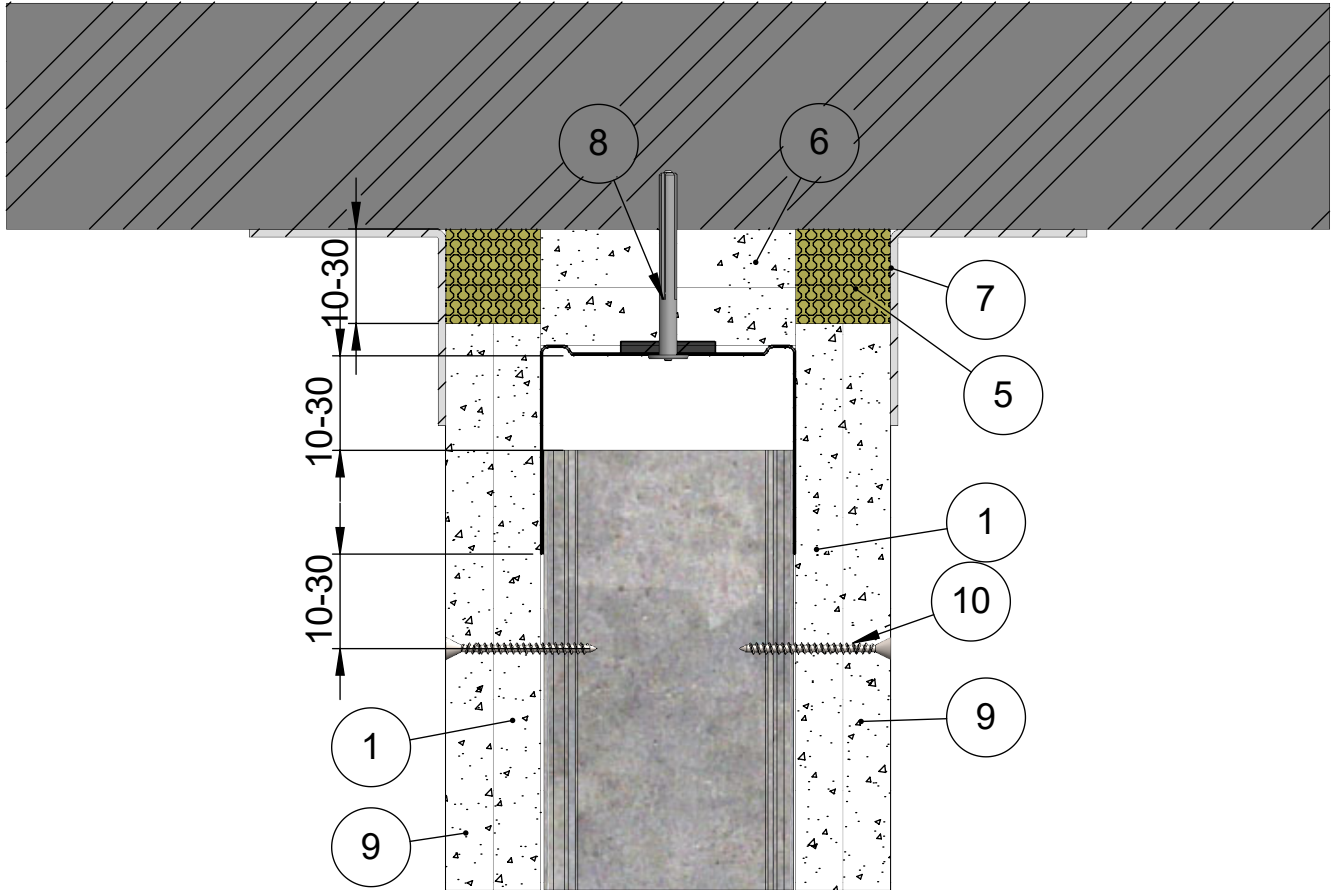
Muotolevy osastoiva väliseinä	Rakennedetalji	Paloluokka EI60
ML-LPR 66/66 KN - NK M0	Liittyvä nimike Painumavaraliitos	Ilmaääneneristysluku R _w 46dB



10	Kisko	ML-lattia-/kattokisko SKN 66/55
9	Ruuvi	Tiuha 40 EK
8	Levy	Siniat LEK 13 Erikoiskova
7	Kiinnike	Esim. Lyöntiniitti
6	Levy	Siniat LF 15 Palolevy
5	Tiiviste	Palomassa
4	Katto	Massiivilaatta
3	Ranka	ML-LPR 66/40
1	Levy	Siniat LN 13 Normaali
Osa Pos	Kuvaus Description	Spesifikaatio Specification

Koodi DET000037_03	Revisio A	Pidätämme oikeudet rakennemuutoksiin	Mittakaava 1:2
-----------------------	--------------	--------------------------------------	-------------------

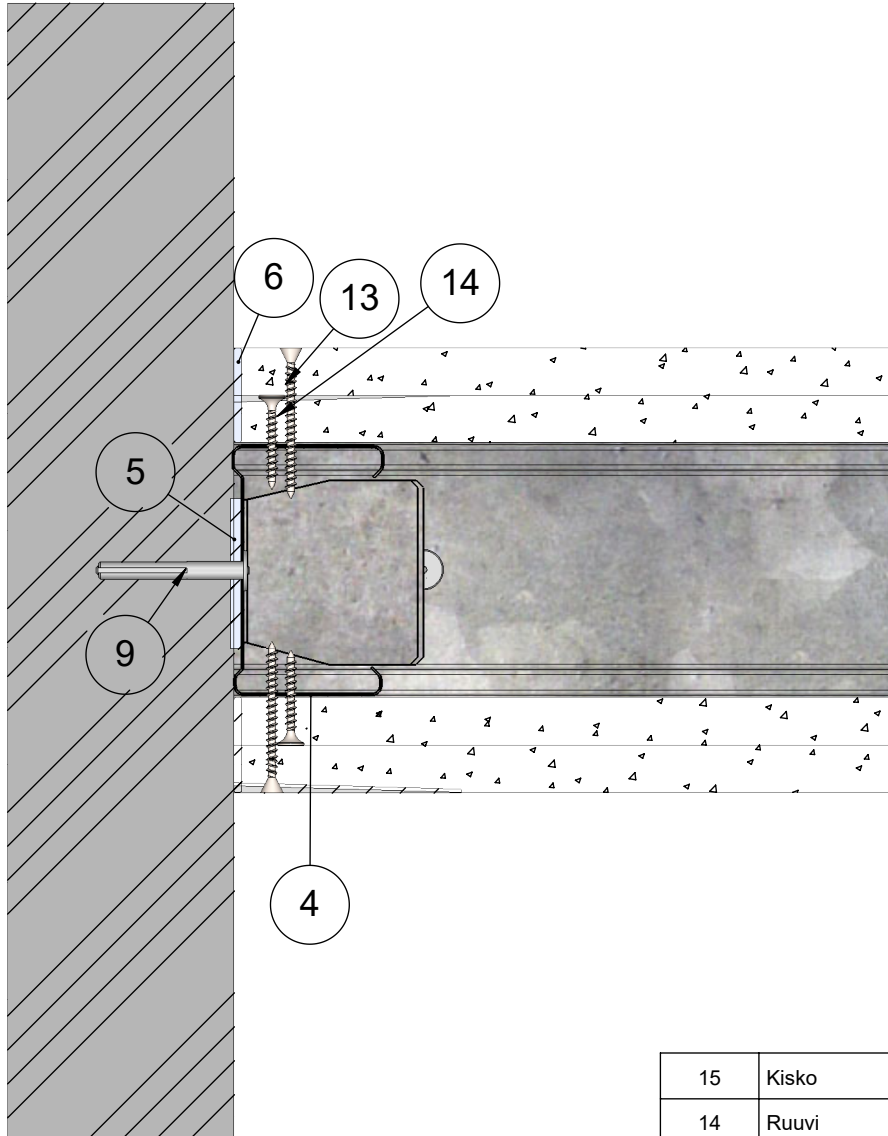
Muotolevy osastoiva väliseinä	Rakennedetalji	Paloluokka EI60
ML-LPR 66/66 KN - NK M0	Liittyvä nimike Painumavaraliitos peitelistalla	Ilmaääneneristysluku R _w 46dB



11	Kisko	ML-lattia-/kattokisko SKN 66/55
10	Ruuvi	Tiuha 40 EK
9	Levy	Siniat LEK 13 Erikoiskova
8	Kiinnike	Esim. Lyöntiniitti
7	Lista	Peitelista
6	Levy	Siniat LF 15 Palolevy
5	Eristevilla	Kivivilla
3	Ranka	ML-LPR 66/40
1	Levy	Siniat LN 13 Normaali
Osa Pos	Kuvaus Description	Spesifikaatio Specification

Koodi DET000037_04	Revisio A	Pidätämme oikeudet rakennemuutoksiin	Mittakaava 1:2
-----------------------	--------------	--------------------------------------	-------------------

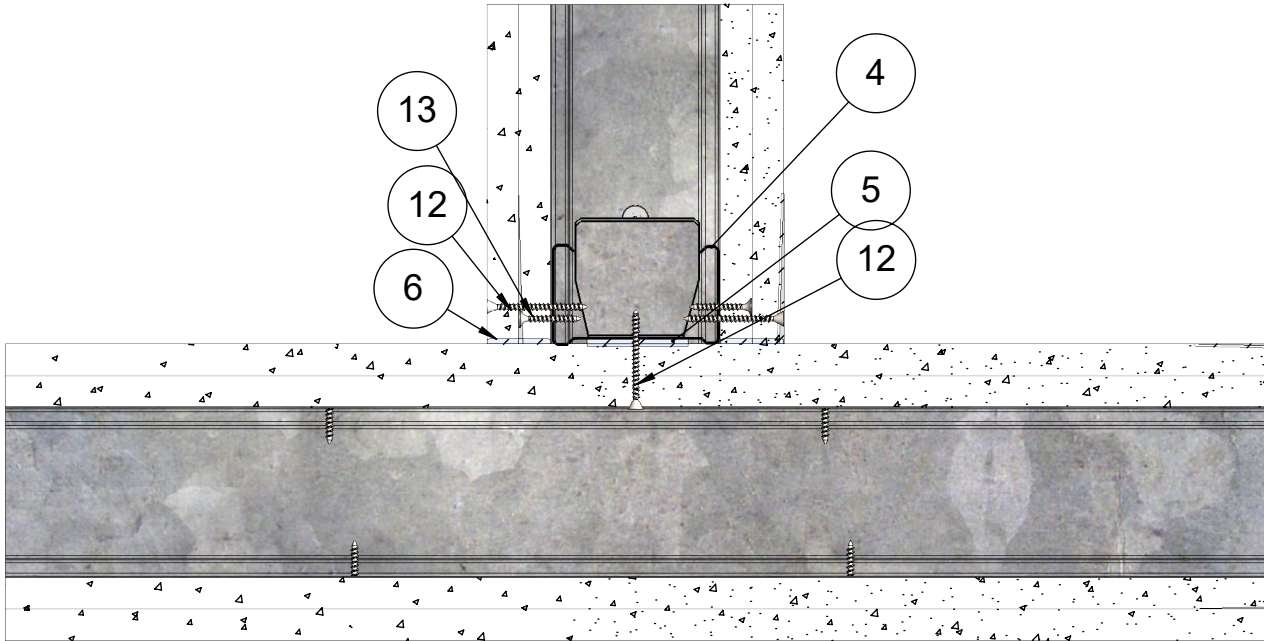
Muotolevy osastoiva väliseinä	Rakennedetalji	Paloluokka EI60
ML-LPR 66/66 KN - NK M0	Liittyvä nimike T-liitos massiivilaattaan	Ilmaääneneristysluku R _w 46dB



15	Kisko	ML-lattia-/kattokisko SKN 66/55
14	Ruuvi	Tiuha 25
13	Ruuvi	Tiuha 40 EK
12	Levy	Siniat LEK 13 Erikoiskova
9	Kiinnike	Esim. Lyöntiniitti
6	Tiiviste	Palomassa
5	Tiiviste	PE-Tiivistenauha
4	Ranka	ML-LPR 66/40
2	Levy	Siniat LN 13 Normaali
1	Kisko	ML-lattia-/kattokisko SKN 66/37
Osa Pos	Kuvaus Description	Spesifikaatio Specification

Koodi DET00037_05	Revisio A	Pidätämme oikeudet rakennemuutoksiin	Mittakaava 1:2
----------------------	--------------	--------------------------------------	-------------------

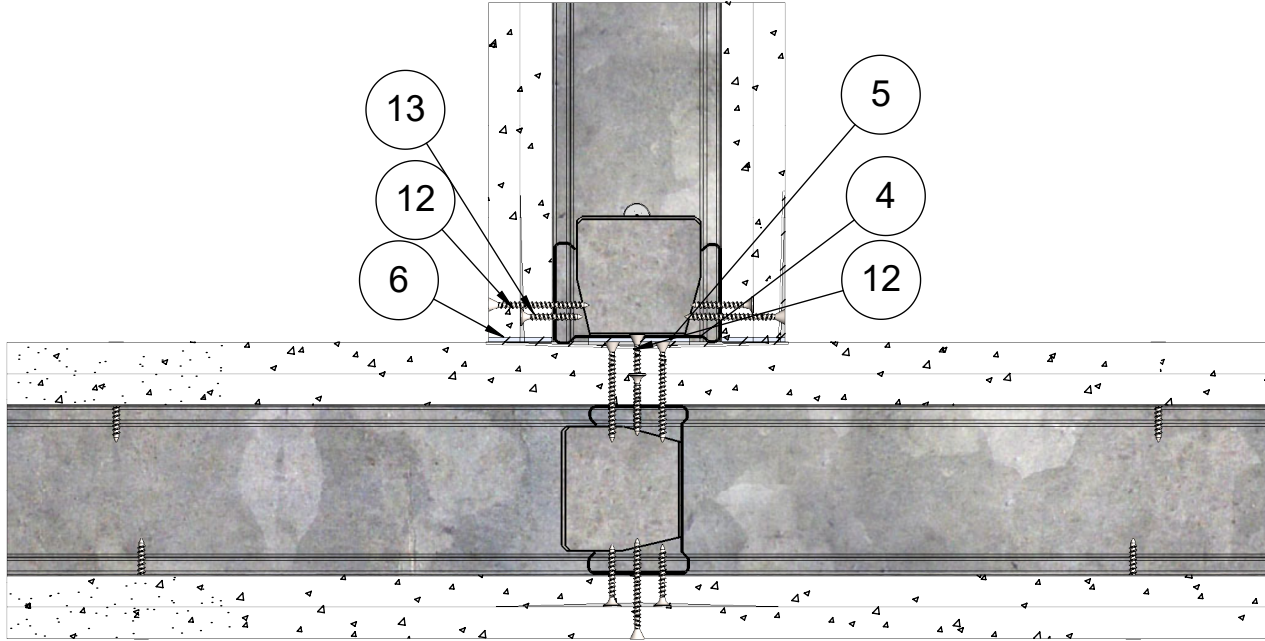
Muotolevy osastoiva väliseinä	Rakennedetalji	Paloluokka EI60
ML-LPR 66/66 KN - NK M0	Liittyvä nimike T-liitos 1.versio	Ilmaääneneristysluku R _w 46dB



14	Kisko	ML-lattia-/kattokisko SKN 66/55
13	Ruuvi	Tiuha 25
12	Ruuvi	Tiuha 40 EK
11	Levy	Siniat LEK 13 Erikoiskova
6	Tiiviste	Palomassa
5	Tiiviste	PE-Tiivistenauha
4	Ranka	ML-LPR 66/40
2	Levy	Siniat LN 13 Normaali
1	Kisko	ML-lattia-/kattokisko SKN 66/37
Osa Pos	Kuvaus Description	Spesifikaatio Specification

Koodi DET00037_06	Revisio A	Pidätämme oikeudet rakennemuutoksiin	Mittakaava 1:3
----------------------	--------------	--------------------------------------	-------------------

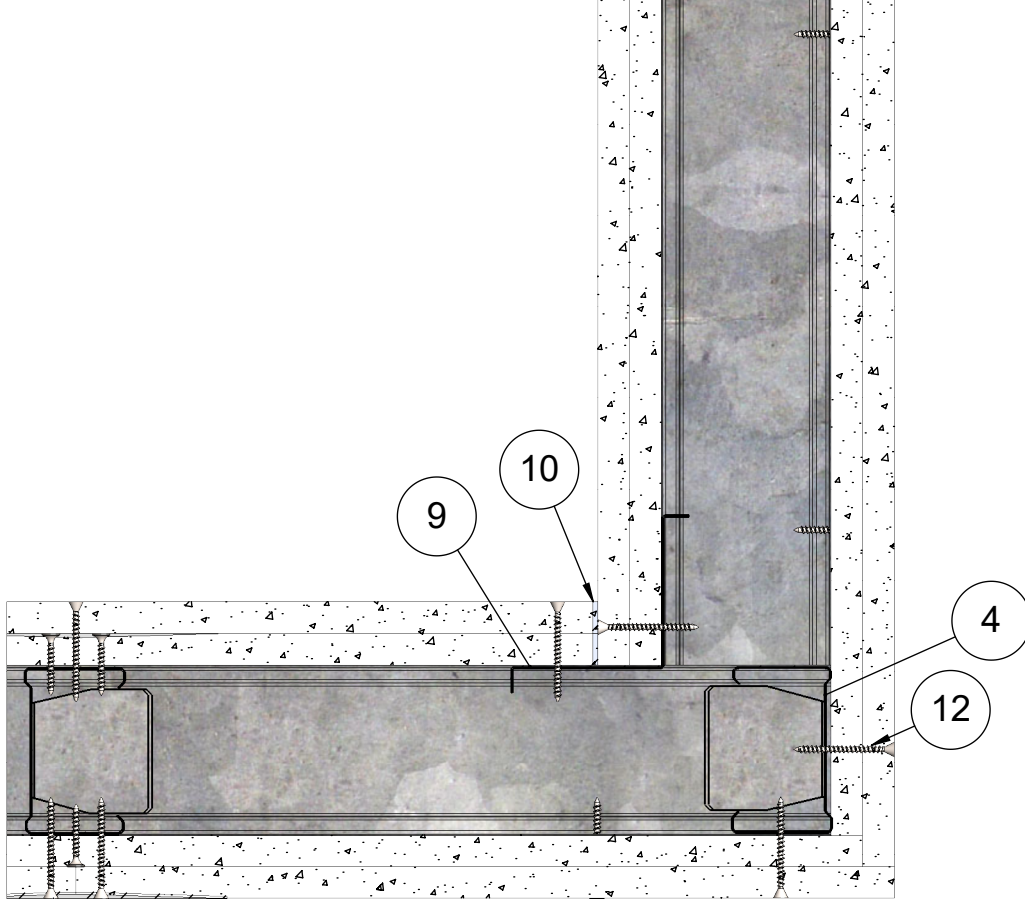
Muotolevy osastoiva väliseinä	Rakennedetalji	Paloluokka EI60
ML-LPR 66/66 KN - NK M0	Liittyvä nimike T-liitos 2.versio	Ilmaääneneristysluku R _w 46dB



14	Kisko	ML-lattia-/kattokisko SKN 66/55
13	Ruuvi	Tiuha 25
12	Ruuvi	Tiuha 40 EK
11	Levy	Siniat LEK 13 Erikoiskova
9	Kiinnike	Esim. Lyöntiniitti
6	Tiiviste	Palomassa
5	Tiiviste	PE-Tiivistenauha
4	Ranka	ML-LPR 66/40
2	Levy	Siniat LN 13 Normaali
1	Kisko	ML-lattia-/kattokisko SKN 66/37
Osa Pos	Kuvaus Description	Spesifikaatio Specification

Koodi DET000037_07	Revisio A	Pidätämme oikeudet rakennemuutoksiin	Mittakaava 1:3
-----------------------	--------------	--------------------------------------	-------------------

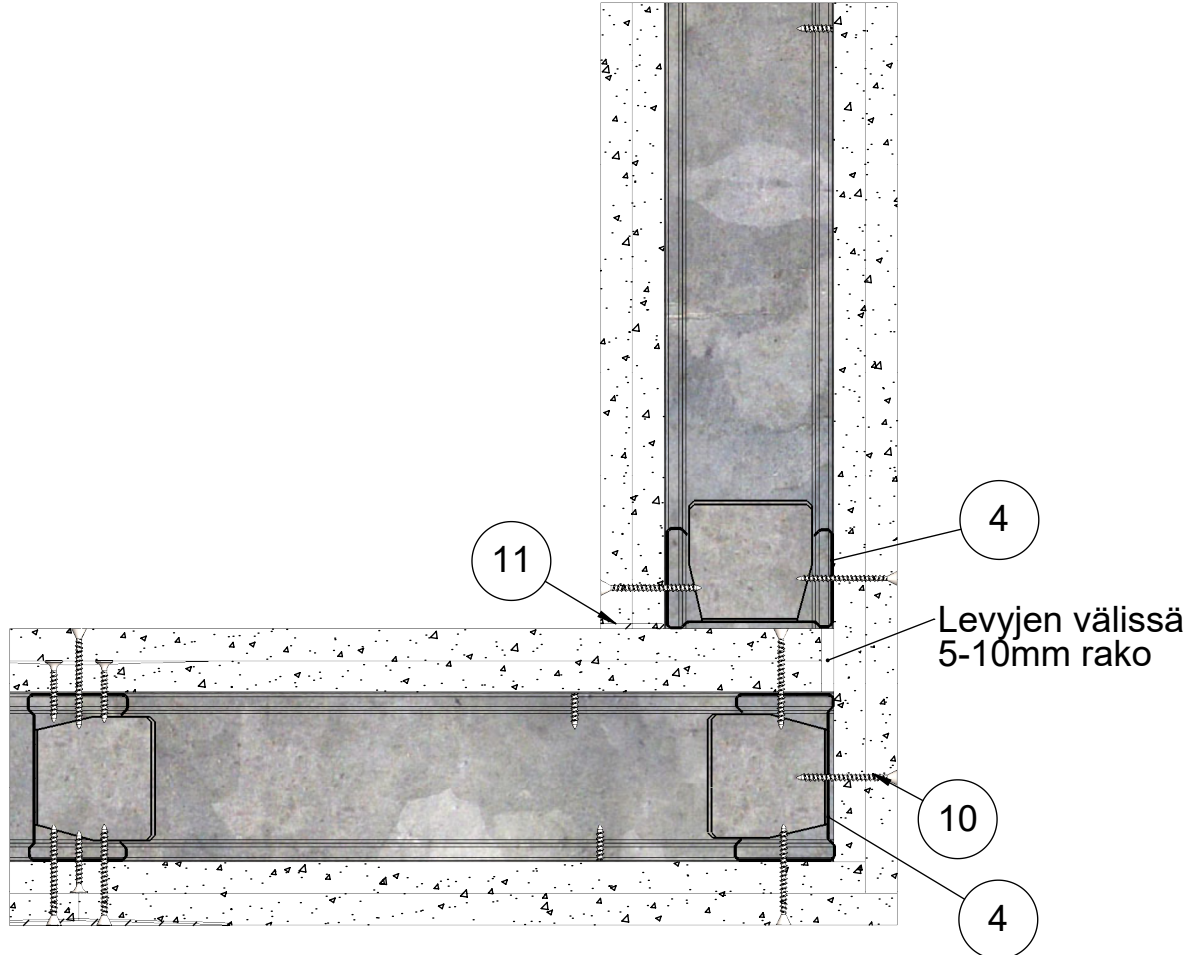
Muotolevy osastoiva väliseinä	Rakennedetalji	Paloluokka EI60
ML-LPR 66/66 KN - NK M0	Liittyvä nimike Ulkokulma 1.versio	Ilmaääneneristysluku R _w 46dB



14	Kisko	ML-lattia-/kattokisko SKN 66/55
13	Ruuvi	Tiuha 25
12	Ruuvi	Tiuha 40 EK
11	Levy	Siniat LEK 13 Erikoiskova
10	Tiiviste	Palomassa
9	Lista	Kulmalista
4	Ranka	ML-LPR 66/40
3	Pinnoite	Saumatasoite
2	Levy	Siniat LN 13 Normaali
1	Kisko	ML-lattia-/kattokisko SKN 66/37
Osa Pos	Kuvaus Description	Spesifikaatio Specification

Koodi DET00037_08	Revisio A	Pidätämme oikeudet rakennemuutoksiin	Mittakaava 1:3
----------------------	--------------	--------------------------------------	-------------------

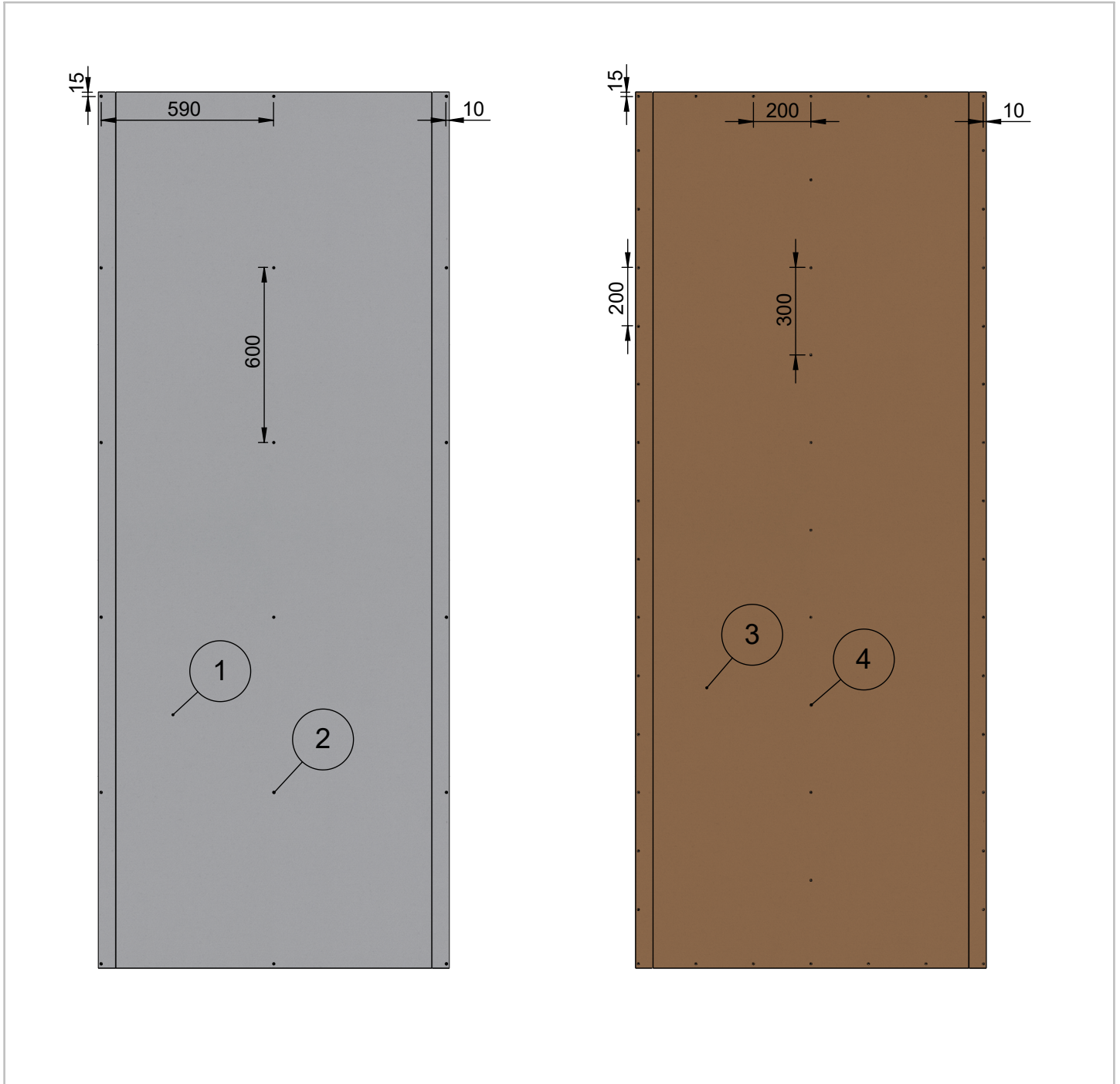
Muotolevy osastoiva väliseinä	Rakennedetalji	Paloluokka EI60
ML-LPR 66/66 KN - NK M0	Liittyvä nimike Ulkokulma 2.versio	Ilmääneneristysluku R _w 46dB



13	Kisko	ML-lattia-/kattokisko SKN 66/55
12	Ruuvi	Tiuha 25
11	Tiiviste	Palomassa
10	Ruuvi	Tiuha 40 EK
9	Levy	Siniat LEK 13 Erikoiskova
4	Ranka	ML-LPR 66/40
3	Pinnoite	Saumatasoite
2	Levy	Siniat LN 13 Normaali
1	Kisko	ML-lattia-/kattokisko SKN 66/37
Osa Pos	Kuvaus Description	Spesifikaatio Specification

Koodi DET00037_09	Revisio A	Pidätämme oikeudet rakennemuutoksiin	Mittakaava 1:3
----------------------	--------------	--------------------------------------	-------------------

Muotolevy osastoiva väliseinä	Rakennedetalji	Paloluokka EI60
ML-LPR 66/66 KN - NK M0	Liittyvä nimike Kiinnikevälit	Ilmaääneneristysluku R _w 46dB



Levykerros 1		
Osa Pos	Kuvaus Description	Spesifikaatio Specification
2	Ruuvi	Tiuha 25
1	Levy	Siniat LN 13 Normaali

Levykerros 2		
Osa Pos	Kuvaus Description	Spesifikaatio Specification
4	Ruuvi	Tiuha 40 EK
3	Levy	Siniat LEK 13 Erikoiskova

Koodi DET000037_10	Revisio A	Pidätämme oikeudet rakennemuutoksiin	Mittakaava 1:20
-----------------------	--------------	--------------------------------------	--------------------