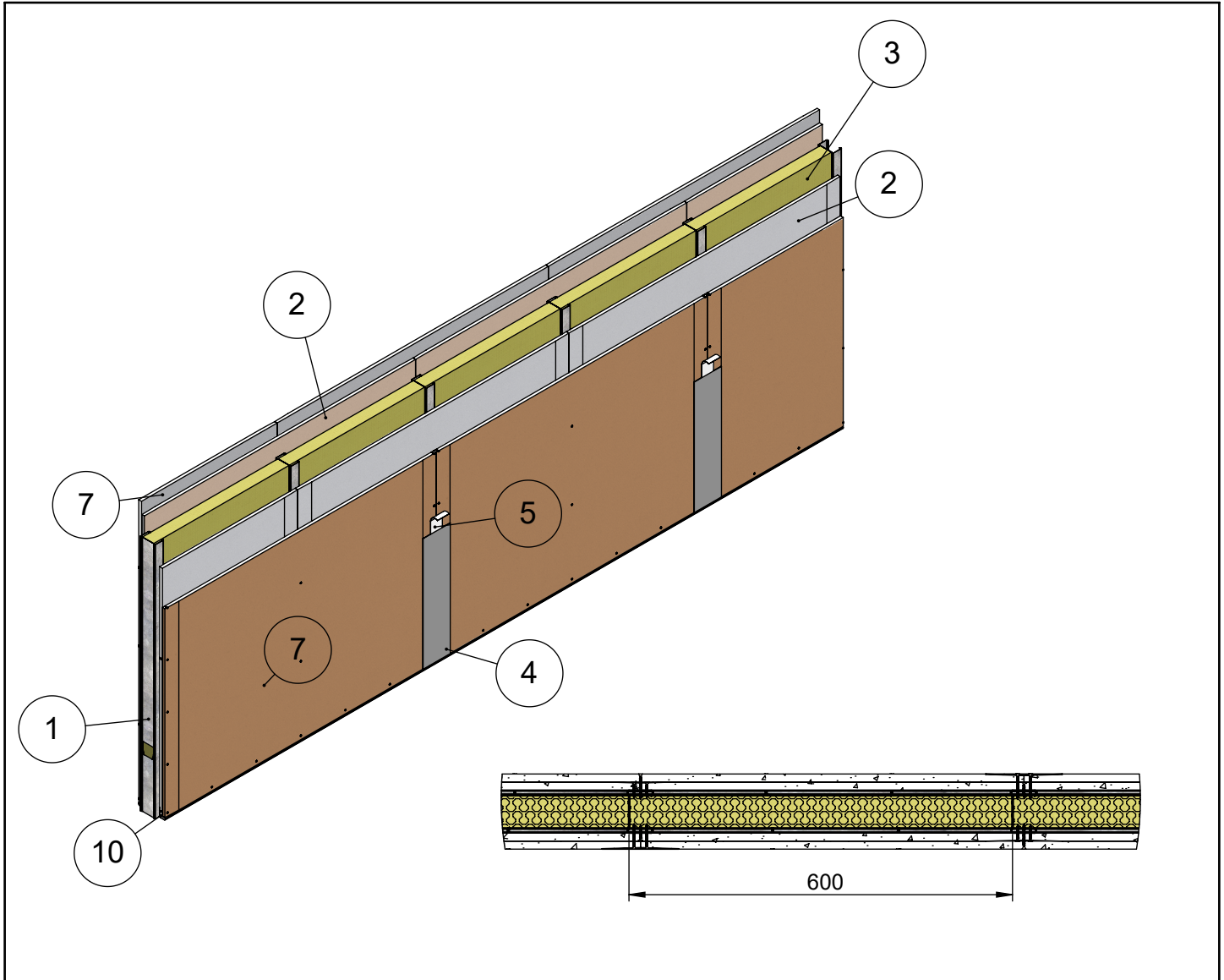


Muotolevy osastoiva väliseinä	Rakennedetalji	Paloluokka EI60
ML-LPR 66/66 KN - NK M50	Vaakaleikkaus	Ilmaääneneristysluku R_w 50dB

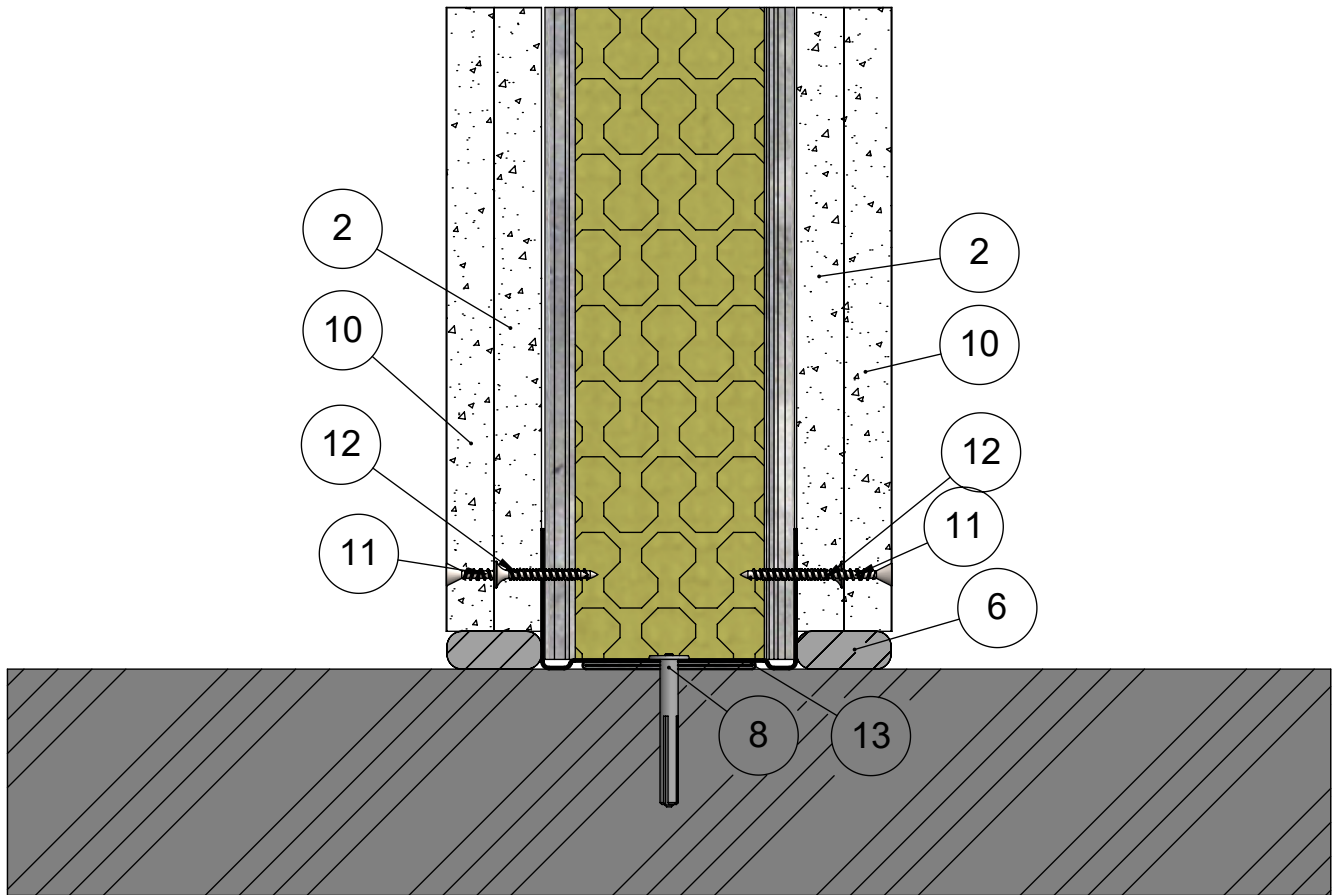


Maksimikorkeus	Osastoivana
4800	4000
Maksimikorkeus ilmoitettu paineen arvolla 250N/m ² ja taipumaraja-arvolla 1/300	
Soveltuu kohteisiin joissa äänitasoeroluvun D _{nt,w} vaatimus on 48 dB	
Paloluokka ilmoitettu Eurofins lausunnon EUFI29-19005201-T1 mukaisesti	

10	Kisko	ML-lattia-/kattokisko SKE 66/37
9	Ruuvi	Tiuha 25
8	Ruuvi	Tiuha 40 EK
7	Levy	Siniat LEK 13 Erikoiskova
6	Tiiviste	Palomassa
5	Tiiviste	Saumanauha
4	Tiiviste	Saumatasoite
3	Eristevilla	Mineraalivilla 50mm
2	Levy	Siniat LN 13 Normaali
1	Ranka	ML-LPR 66/40
Osa Pos	Kuvaus Description	Spesifikaatio Specification

Koodi DET000040	Revisio A	Pidätämme oikeudet rakennemuutoksiin	Mittakaava 1:10
---------------------------	---------------------	---	---------------------------

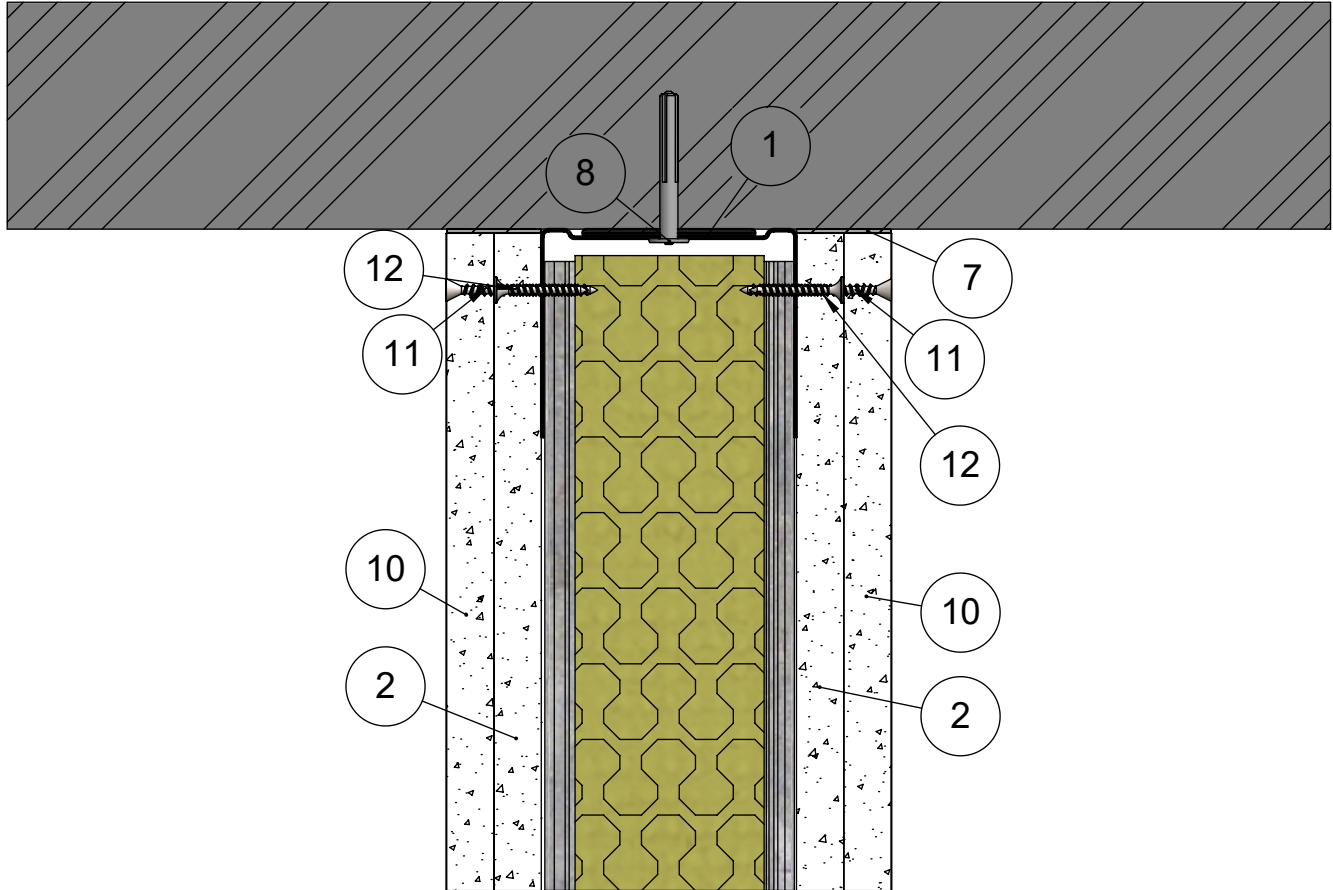
Muotolevy osastoiva väliseinä	Rakennedetalji	Paloluokka EI60
ML-LPR 66/66 KN - NK M50	Liittyvä nimike T-Liitos lattiaan	Ilmääneneristysluku R _w 50dB



13	Kisko	ML-lattia-/kattokisko SKE 66/37
12	Ruuvi	Tiuha 25
11	Ruuvi	Tiuha 40 EK
10	Levy	Siniat LEK 13 Erikoiskova
9	Katto	Massiivilaatta
8	Kiinnike	Esim. Lyöntiniitti
6	Tiiviste	Palomassa
5	Eristevilla	Mineraalivilla 50mm
4	Ranka	ML-LPR 66/40
2	Levy	Siniat LN 13 Normaali
Osa Pos	Kuvaus Description	Spesifikaatio Specification

Koodi DET000040_01	Revisio A	Pidätämme oikeudet rakennemuutoksiin	Mittakaava 1:2
-----------------------	--------------	--------------------------------------	-------------------

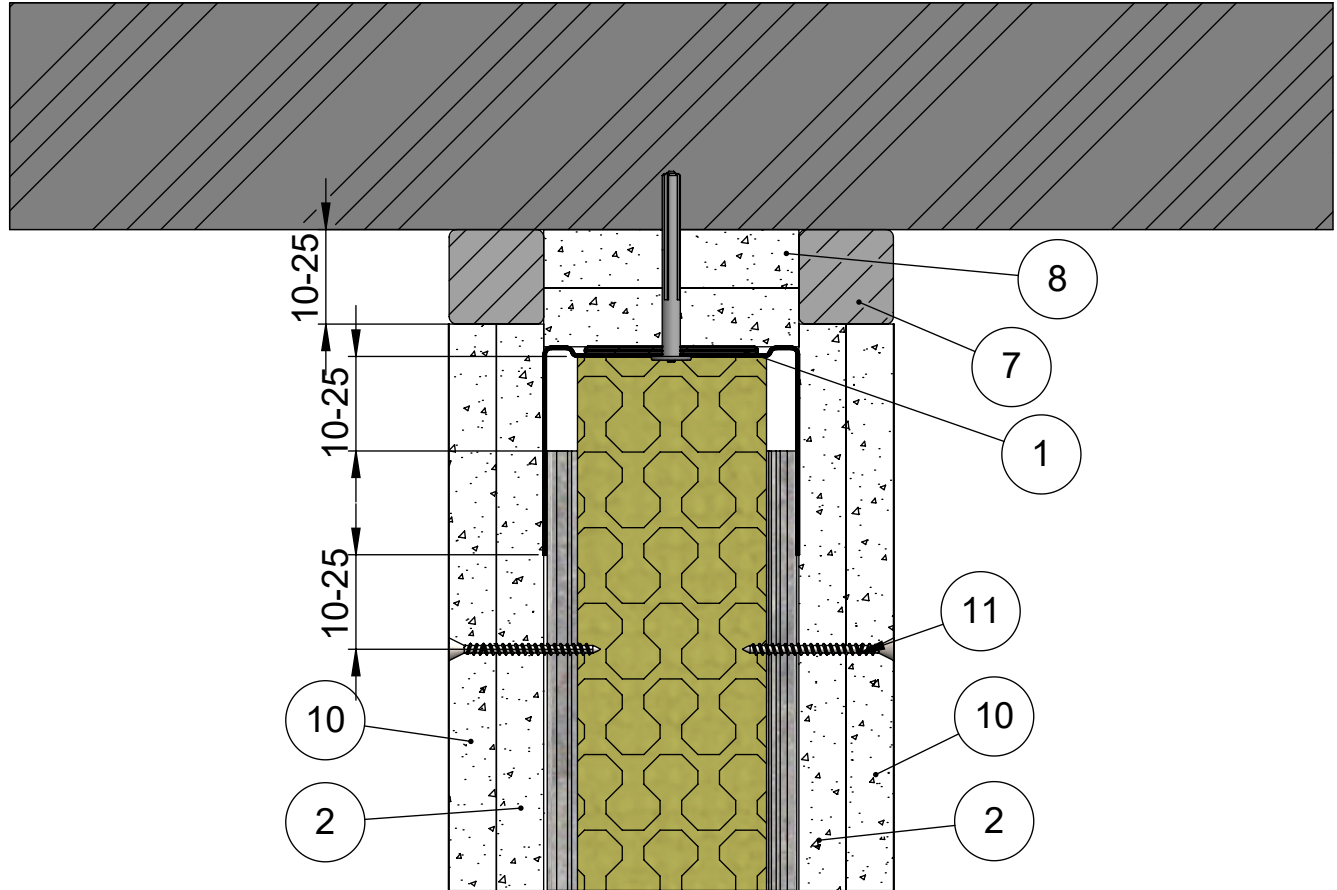
Muotolevy osastoiva väliseinä	Rakennedetalji	Paloluokka EI60
ML-LPR 66/66 KN - NK M50	Liittyvä nimike T-Liitos kattoon	Ilmaääneneristysluku R _w 50dB



13	Kisko	ML-lattia-/kattokisko SKE 66/37
12	Ruuvi	Tiuha 25
11	Ruuvi	Tiuha 40 EK
10	Levy	Siniat LEK 13 Erikoiskova
8	Kiinnike	Esim. Lyöntiniitti
7	Tiiviste	Palomassa
5	Eristevilla	Mineraalivilla 50mm
4	Ranka	ML-LPR 66/40
2	Levy	Siniat LN 13 Normaali
1	Kisko	ML-lattia-/kattokisko SKE 66/55
Osa Pos	Kuvaus Description	Spesifikaatio Specification

Koodi DET000040_02	Revisio A	Pidätämme oikeudet rakennemuutoksiin	Mittakaava 1:2
-----------------------	--------------	--------------------------------------	-------------------

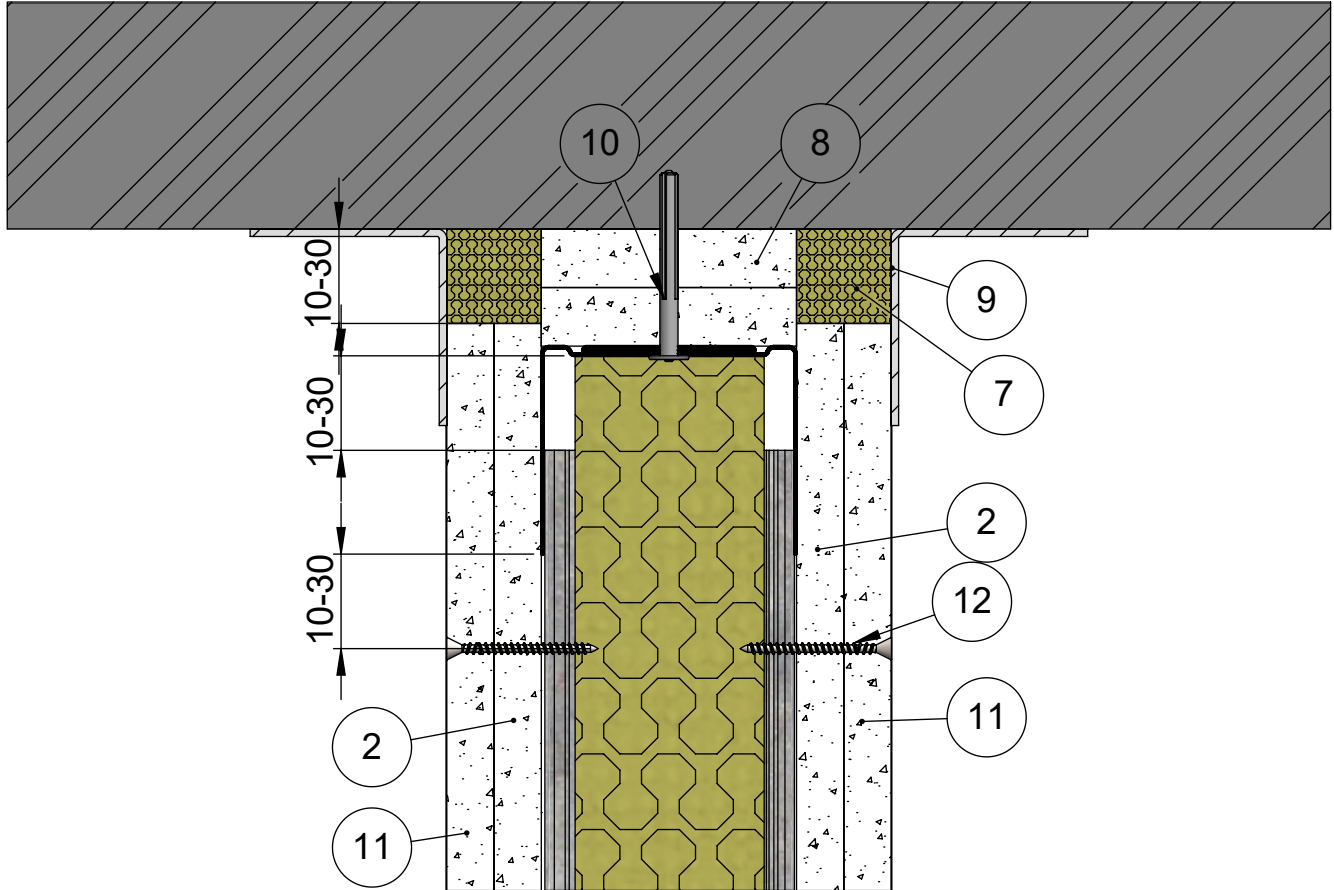
Muotolevy osastoiva väliseinä	Rakennedetalji	Paloluokka EI60
ML-LPR 66/66 KN - NK M50	Liittyvä nimike Painumavaraliitos	Ilmaääneneristysluku R _w 50dB



11	Ruuvi	Tiuha 40 EK
10	Levy	Siniat LEK 13 Erikoiskova
9	Kiinnike	Esim. Lyöntiniitti
8	Levy	LF 15 Palolevy
7	Tiiviste	Palomassa
6	Katto	Massiivilaatta
5	Eristevilla	Mineraalivilla 50mm
4	Ranka	ML-LPR 66/40
2	Levy	Siniat LN 13 Normaali
1	Kisko	ML-lattia-/kattokisko SKE 66/55
Osa Pos	Kuvaus Description	Spesifikaatio Specification

Koodi DET000040_03	Revisio A	Pidätämme oikeudet rakennemuutoksiin	Mittakaava 1:2
-----------------------	--------------	--------------------------------------	-------------------

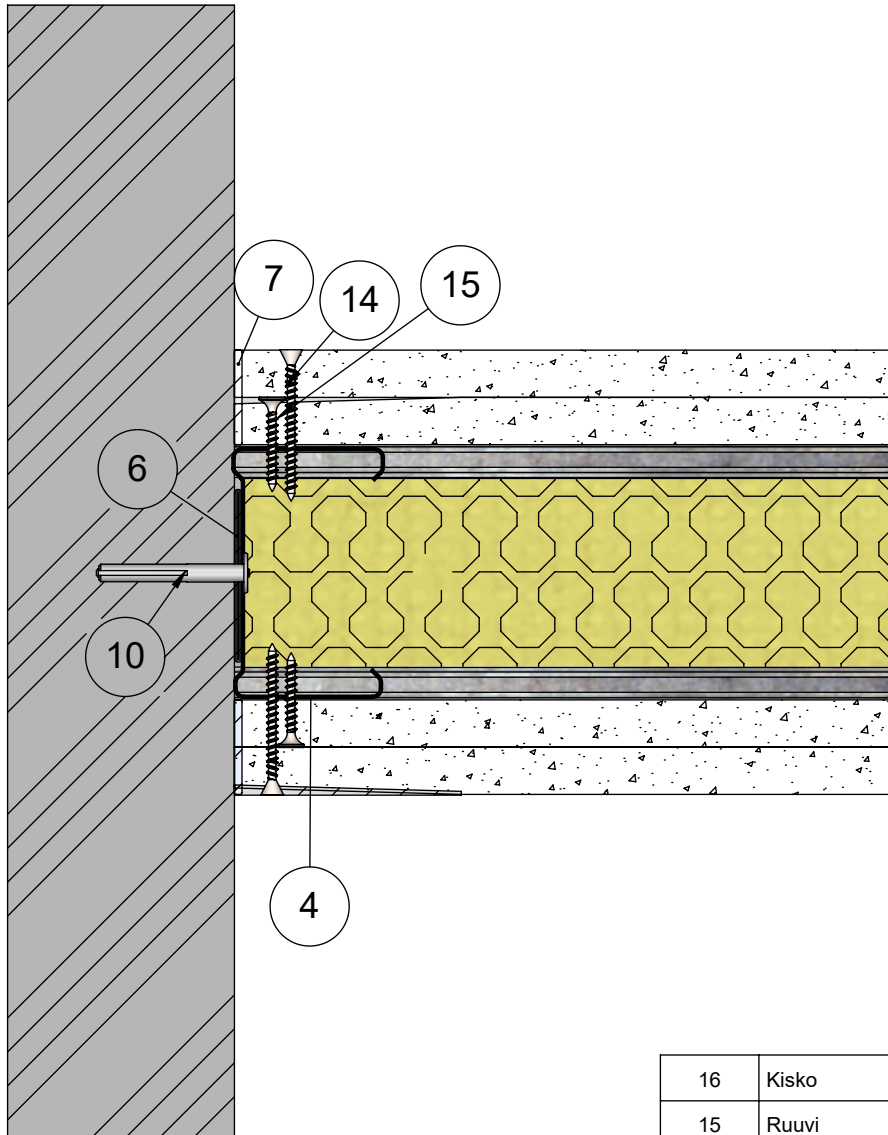
Muotolevy osastoiva väliseinä	Rakennedetalji	Paloluokka EI60
ML-LPR 66/66 KN - NK M50	Liittyvä nimike Painumavaraliitos peitelistalla	Ilmaääneneristysluku R _w 50dB



12	Ruuvi	Tiuha 40 EK
11	Levy	Siniat LEK 13 Erikoiskova
10	Kiinnike	Esim. Lyöntiniitti
9	Lista	Peitelista
8	Levy	LF 15 Palolevy
7	Eristevilla	Kivivilla
5	Eristevilla	Mineraalivilla 50mm
4	Ranka	ML-LPR 66/40
2	Levy	Siniat LN 13 Normaali
1	Kisko	ML-lattia-/kattokisko SKE 66/55
Osa Pos	Kuvaus Description	Spesifikaatio Specification

Koodi DET000040_04	Revisio A	Pidätämme oikeudet rakennemuutoksiin	Mittakaava 1:2
-----------------------	--------------	--------------------------------------	-------------------

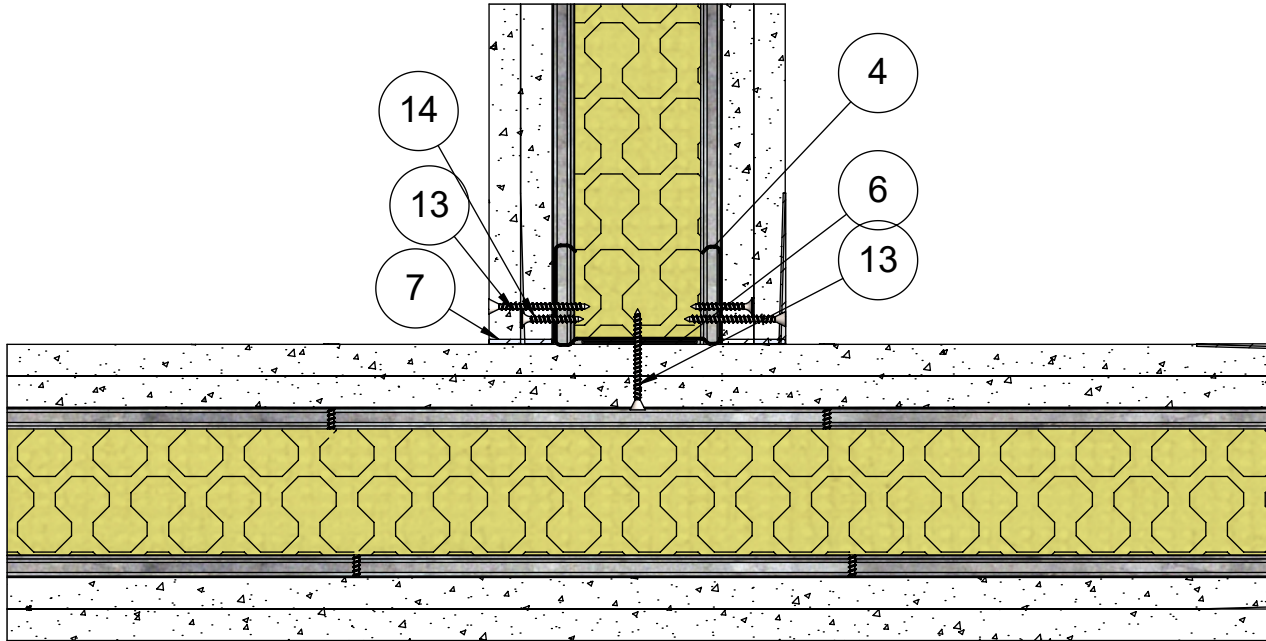
Muotolevy osastoiva väliseinä	Rakennedetalji	Paloluokka EI60
ML-LPR 66/66 KN - NK M50	Liittyvä nimike T-liitos massiivilaattaan	Ilmaääneneristysluku R _w 50dB



16	Kisko	ML-lattia-/kattokisko SKE 66/37
15	Ruuvi	Tiuha 25
14	Ruuvi	Tiuha 40 EK
13	Levy	Siniat LEK 13 Erikoiskova
10	Kiinnike	Esim. Lyöntiniitti
7	Tiiviste	Palomassa
6	Tiiviste	EPDM Tiiviste
4	Ranka	ML-LPR 66/40
2	Levy	Siniat LN 13 Normaali
1	Kisko	ML-lattia-/kattokisko SKE 66/55
Osa Pos	Kuvaus Description	Spesifikaatio Specification

Koodi DET000040_05	Revisio A	Pidätämme oikeudet rakennemuutoksiin	Mittakaava 1:2
-----------------------	--------------	--------------------------------------	-------------------

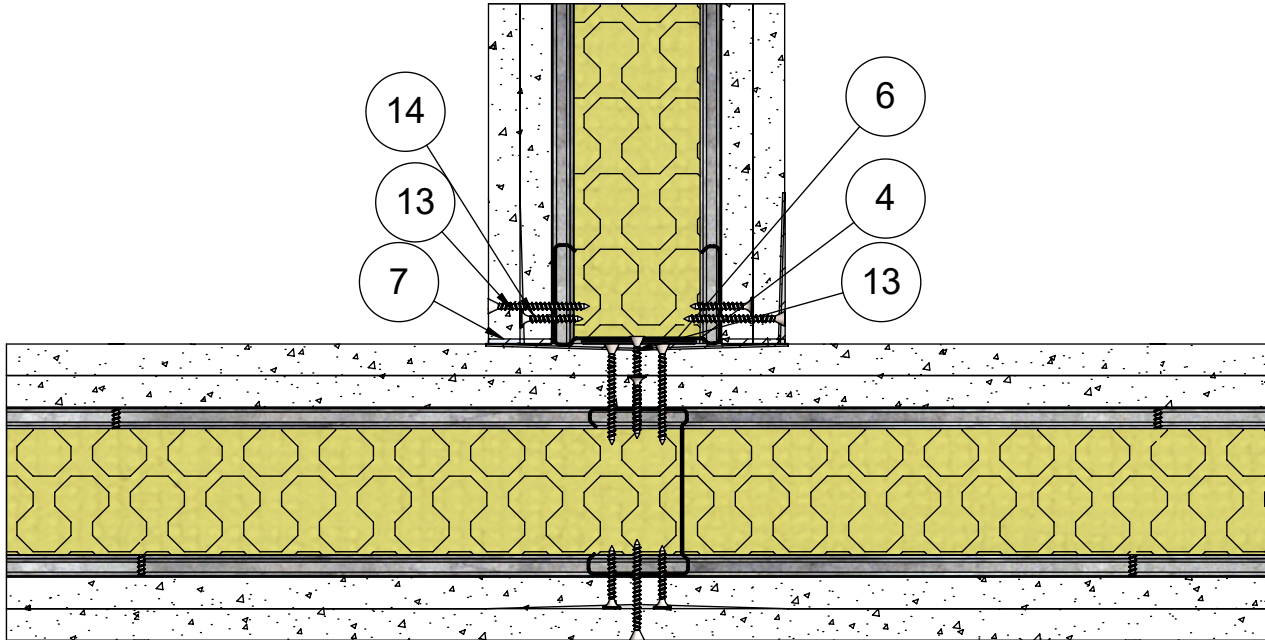
Muotolevy osastoiva väliseinä	Rakennedetalji	Paloluokka EI60
ML-LPR 66/66 KN - NK M50	Liittyvä nimike T-liitos 1.versio	Ilmaääneneristysluku R _w 50dB



15	Kisko	ML-lattia-/kattokisko SKE 66/37
14	Ruuvi	Tiuha 25
13	Ruuvi	Tiuha 40 EK
12	Levy	Siniat LEK 13 Erikoiskova
7	Tiiviste	Palomassa
6	Tiiviste	EPDM Tiiviste
5	Eristevilla	Mineraalivilla 50mm
4	Ranka	ML-LPR 66/40
2	Levy	Siniat LN 13 Normaali
1	Kisko	ML-lattia-/kattokisko SKE 66/55
Osa Pos	Kuvaus Description	Spesifikaatio Specification

Koodi DET000040_06	Revisio	Pidätämme oikeudet rakennemuutoksiin	Mittakaava 1:3
-----------------------	---------	--------------------------------------	-------------------

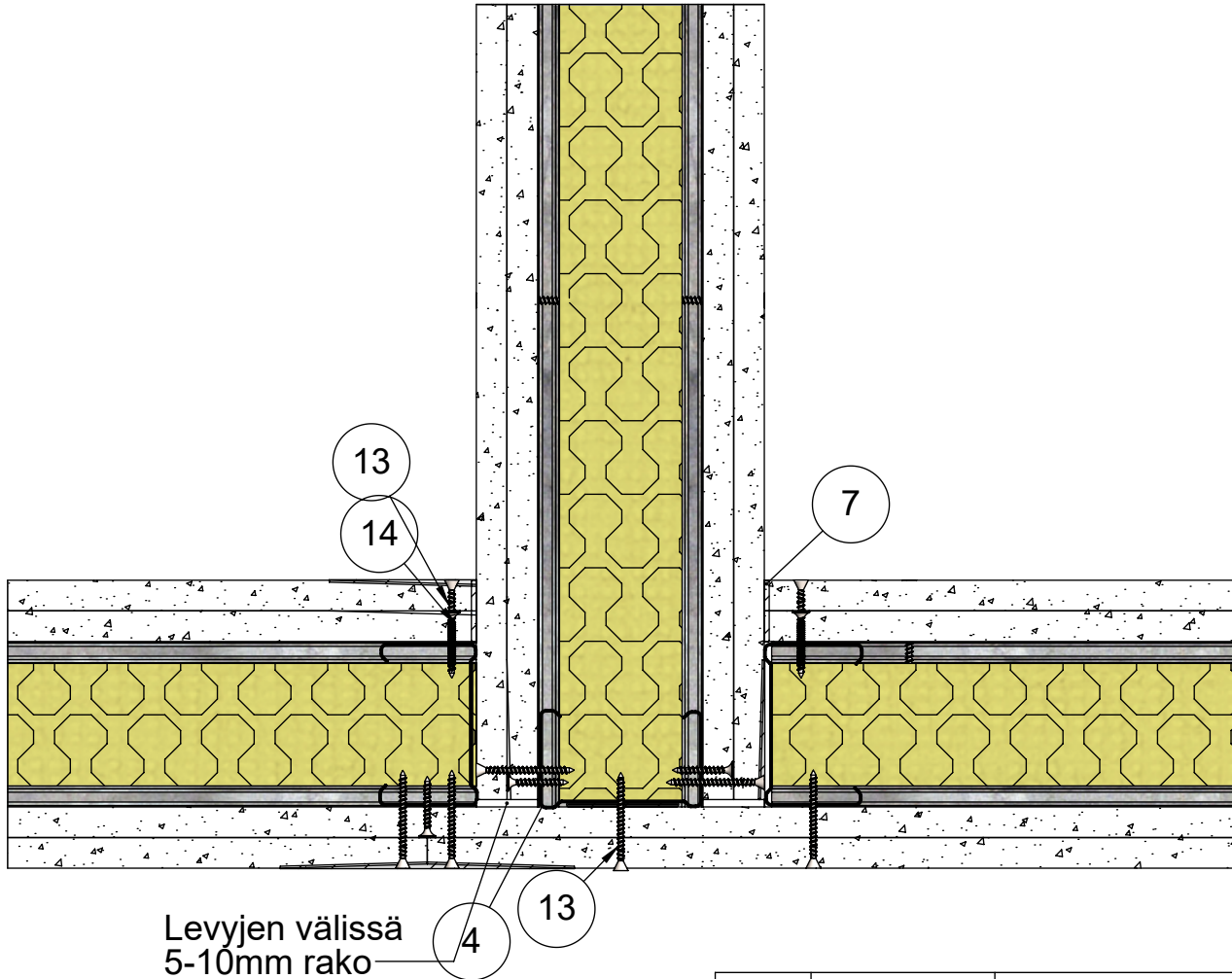
Muotolevy osastoiva väliseinä	Rakennedetalji	Paloluokka EI60
ML-LPR 66/66 KN - NK M50	Liittyvä nimike T-liitos 2.versio	Ilmaääneneristysluku R _w 50dB



15	Kisko	ML-lattia-/kattokisko SKE 66/37
14	Ruuvi	Tiuha 25
13	Ruuvi	Tiuha 40 EK
12	Levy	Siniat LEK 13 Erikoiskova
10	Kiinnike	Esim. Lyöntiniitti
7	Tiiviste	Palomassa
6	Tiiviste	EPDM Tiiviste
5	Eristevilla	Mineraalivilla 50mm
4	Ranka	ML-LPR 66/40
2	Levy	Siniat LN 13 Normaali
1	Kisko	ML-lattia-/kattokisko SKE 66/55
Osa Pos	Kuvaus Description	Spesifikaatio Specification

Koodi DET000040_07	Revisio	Pidätämme oikeudet rakennemuutoksiin	Mittakaava 1:3
-----------------------	---------	--------------------------------------	-------------------

Muotolevy osastoiva väliseinä	Rakennedetalji	Paloluokka EI60
ML-LPR 66/66 KN - NK M50	Liittyvä nimike T-liitos äänieristys versio 1	Ilmaääneneristysluku R _w 50dB

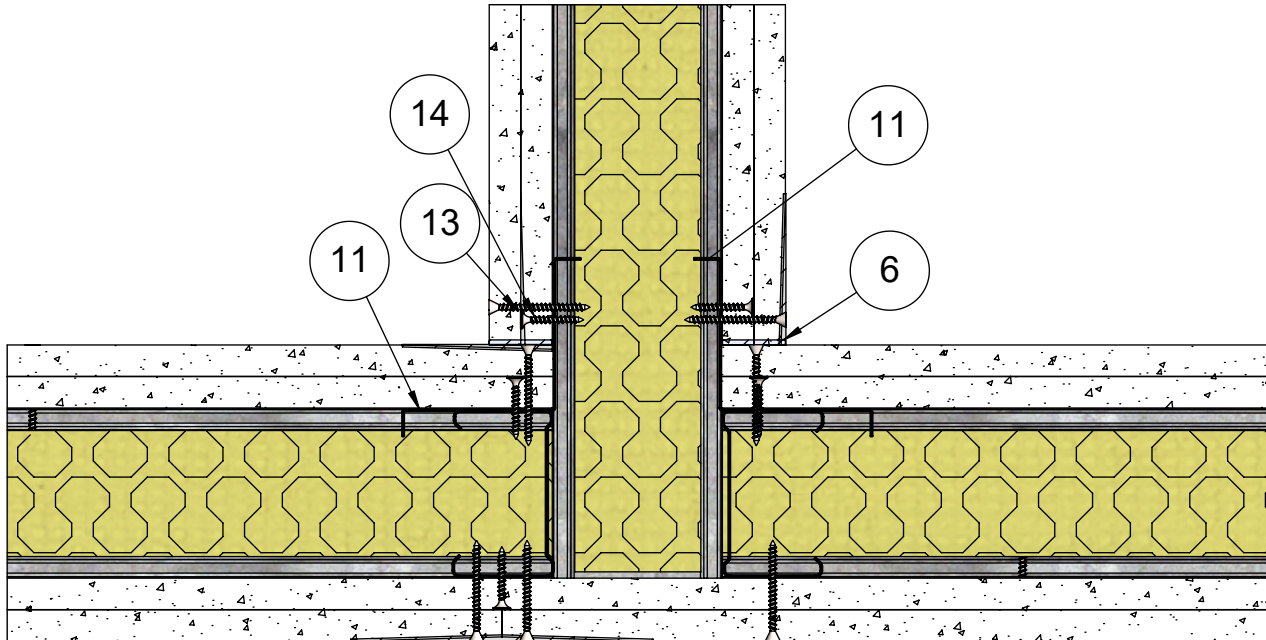


Levyjen välissä
5-10mm rako

15	Kisko	ML-lattia-/kattokisko SKE 66/37
14	Ruuvi	Tiuha 25
13	Ruuvi	Tiuha 40 EK
12	Levy	Siniat LEK 13 Erikoiskova
7	Tiiviste	Palomassa
6	Tiiviste	EPDM Tiiviste
5	Eristevilla	Mineraalivilla 50mm
4	Ranka	ML-LPR 66/40
3	Pinnoite	Saumatasoite
2	Levy	Siniat LN 13 Normaali
1	Kisko	ML-lattia-/kattokisko SKE 66/55
Osa Pos	Kuvaus Description	Spesifikaatio Specification

Koodi DET000040_08	Revisio	Pidätämme oikeudet rakennemuutoksiin	Mittakaava 1:3
-----------------------	---------	--------------------------------------	-------------------

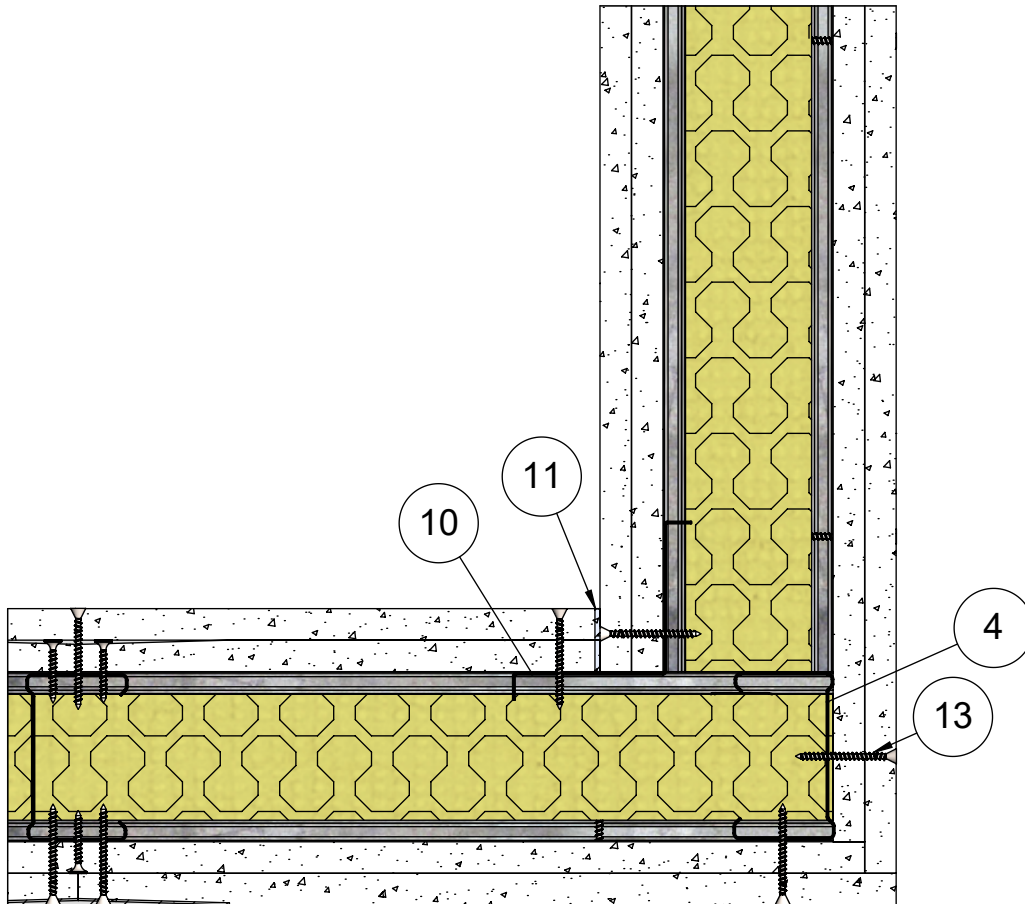
Muotolevy osastoiva väliseinä	Rakennedetalji	Paloluokka EI60
ML-LPR 66/66 KN - NK M50	Liittyvä nimike T-liitos äänieristys versio 2	Ilmaääneneristysluku R _w 50dB



15	Kisko	ML-lattia-/kattokisko SKE 66/37
14	Ruuvi	Tiuha 25
13	Ruuvi	Tiuha 40 EK
12	Levy	Siniat LEK 13 Erikoiskova
11	Lista	Kulmalista
6	Tiiviste	Palomassa
5	Eristevilla	Mineraalivilla 50mm
4	Ranka	ML-LPR 66/40
2	Levy	Siniat LN 13 Normaali
1	Kisko	ML-lattia-/kattokisko SKE 66/55
Osa Pos	Kuvaus Description	Spesifikaatio Specification

Koodi DET000040_09	Revisio	Pidätämme oikeudet rakennemuutoksiin	Mittakaava 1:3
-----------------------	---------	--------------------------------------	-------------------

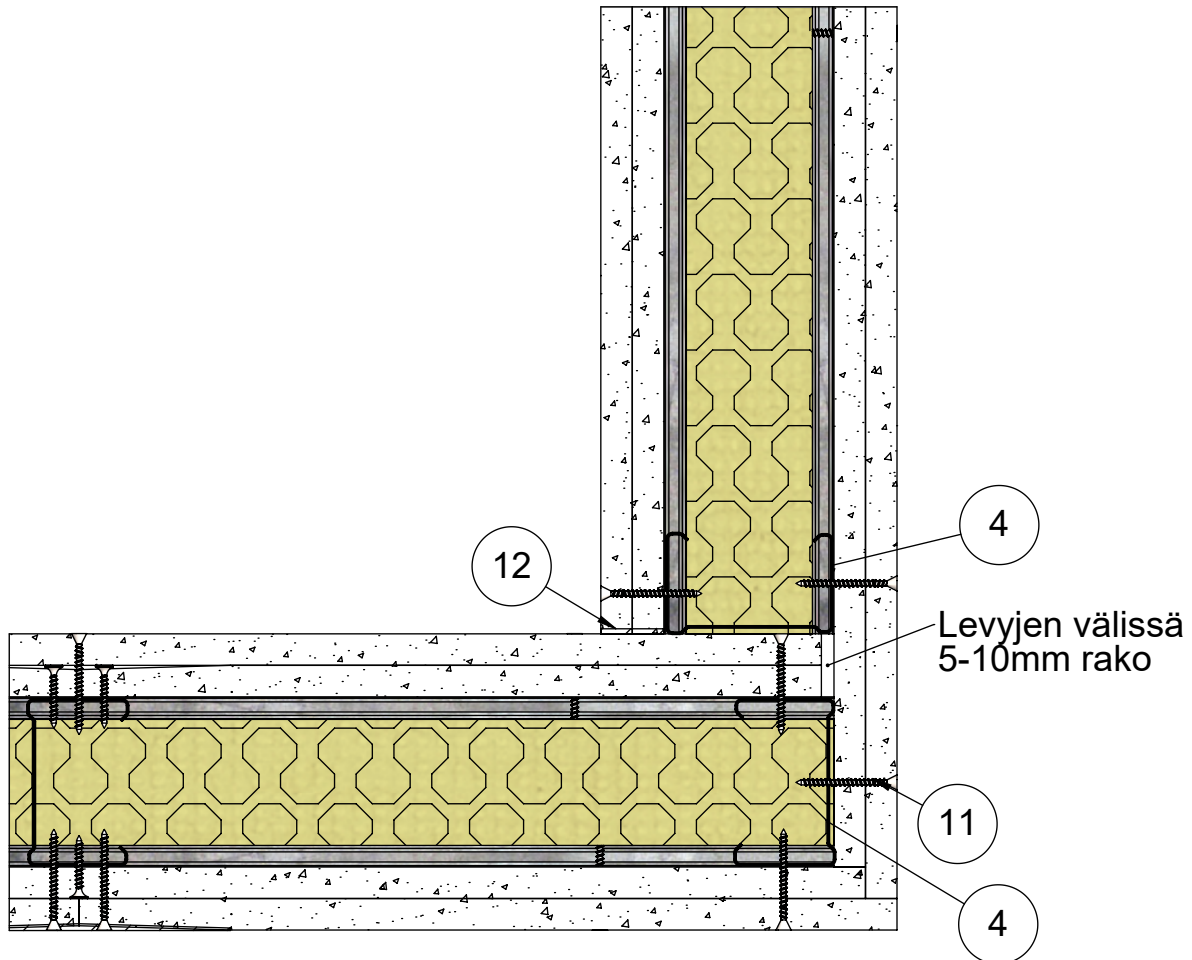
Muotolevy osastoiva väliseinä	Rakennedetalji	Paloluokka EI60
ML-LPR 66/66 KN - NK M50	Liittyvä nimike Ulkokulma 1.versio	Ilmaääneneristysluku R _w 50dB



15	Kisko	ML-lattia-/kattokisko SKE 66/37
14	Ruuvi	Tiuha 25
13	Ruuvi	Tiuha 40 EK
12	Levy	Siniat LEK 13 Erikoiskova
11	Tiiviste	Palomassa
10	Lista	Kulmalista
5	Eristevilla	Mineraalivilla 50mm
4	Ranka	ML-LPR 66/40
3	Pinnoite	Saumatasoite
2	Levy	Siniat LN 13 Normaali
1	Kisko	ML-lattia-/kattokisko SKE 66/55
Osa Pos	Kuvaus Description	Spesifikaatio Specification

Koodi DET000040_10	Revisio A	Pidätämme oikeudet rakennemuutoksiin	Mittakaava 1:3
-----------------------	--------------	--------------------------------------	-------------------

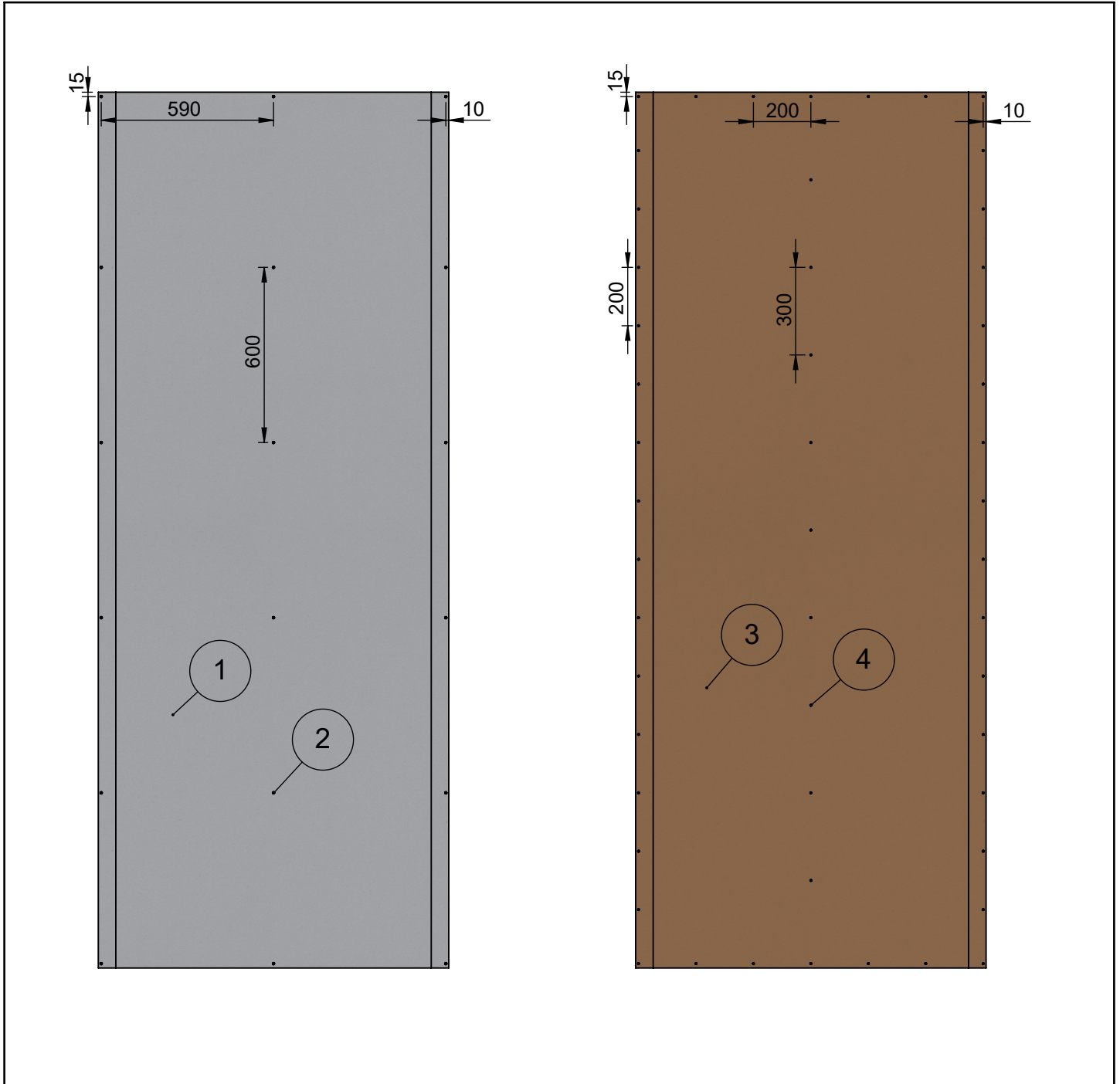
Muotolevy osastoiva väliseinä	Rakennedetalji	Paloluokka EI60
ML-LPR 66/66 KN - NK M50	Liittyvä nimike Ulkokulma 2.versio	Ilmaääneneristysluku R _w 50dB



14	Kisko	ML-lattia-/kattokisko SKE 66/37
13	Ruuvi	Tiuha 25
12	Tiiviste	Palomassa
11	Ruuvi	Tiuha 40 EK
10	Levy	Siniat LEK 13 Erikoiskova
5	Eristevilla	Mineraalivilla 50mm
4	Ranka	ML-LPR 66/40
3	Pinnoite	Saumatasoite
2	Levy	Siniat LN 13 Normaali
1	Kisko	ML-lattia-/kattokisko SKE 66/55
Osa Pos	Kuvaus Description	Spesifikaatio Specification

Koodi DET000040_11	Revisio A	Pidätämme oikeudet rakennemuutoksiin	Mittakaava 1:3
-----------------------	--------------	--------------------------------------	-------------------

Muotolevy osastoiva väliseinä	Rakennedetalji	Paloluokka EI60
ML-LPR 66/66 KN - NK M50	Liittyvä nimike Kiinnikevälit	Ilmaääneneristysluku R _w 50dB



Levykerros 1		
Osa Pos	Kuvaus Description	Spesifikaatio Specification
2	Ruuvi	Tiuha 25
1	Levy	Siniat LN 13 Normaali

Levykerros 2		
Osa Pos	Kuvaus Description	Spesifikaatio Specification
4	Ruuvi	Tiuha 40 EK
3	Levy	Siniat LEK 13 Erikoiskova

Koodi DET000040_12	Revisio A	Pidätämme oikeudet rakennemuutoksiin	Mittakaava 1:20
-----------------------	--------------	--------------------------------------	--------------------