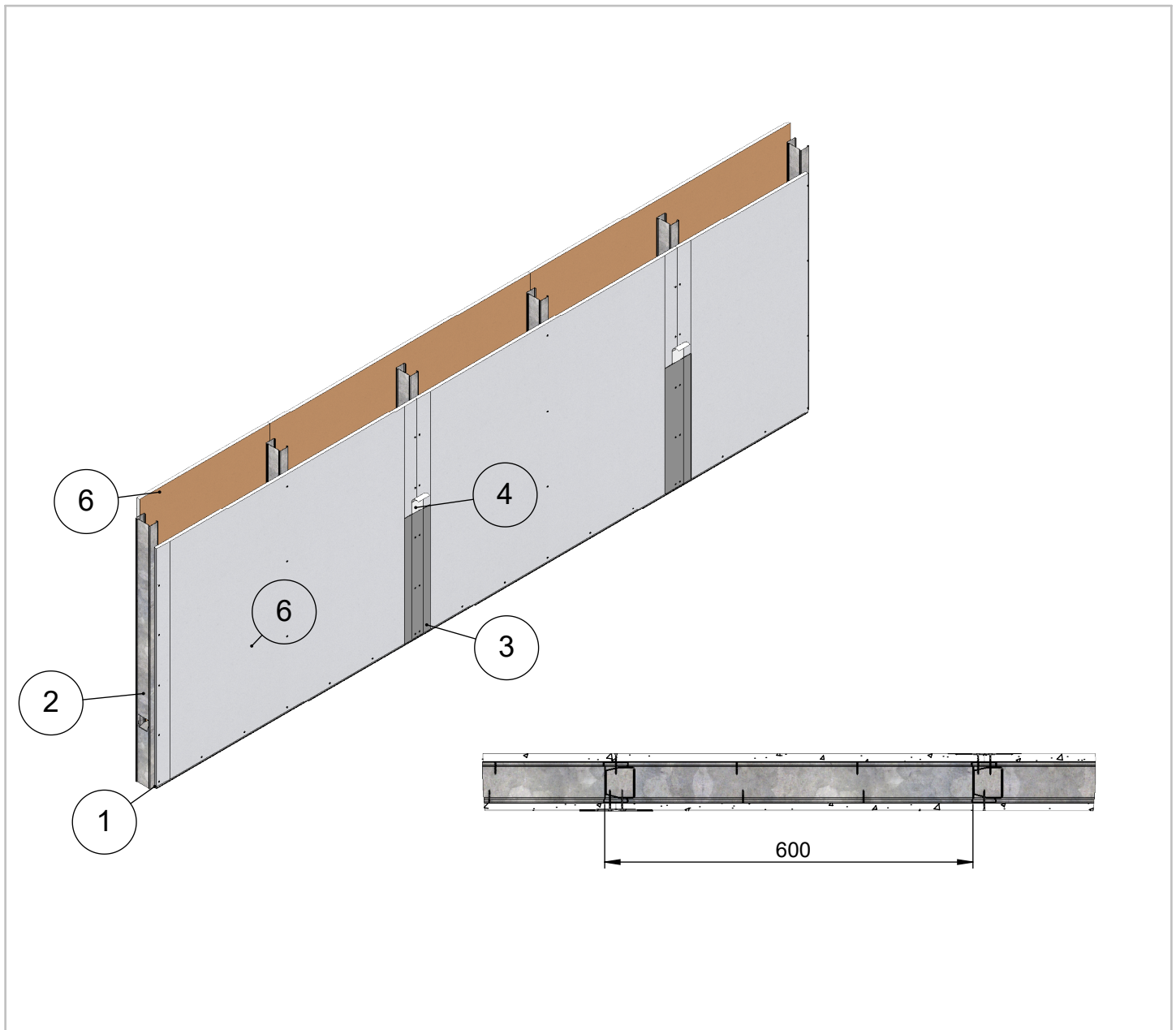


Muotolevy osastoiva väliseinä	Rakennedetalji	Paloluokka <b>EI30</b>
ML-LPR 66/66 L - L M0	Vaakaleikkaus	Ilmaääneneristysluku <b>R<sub>w</sub> 40dB</b>

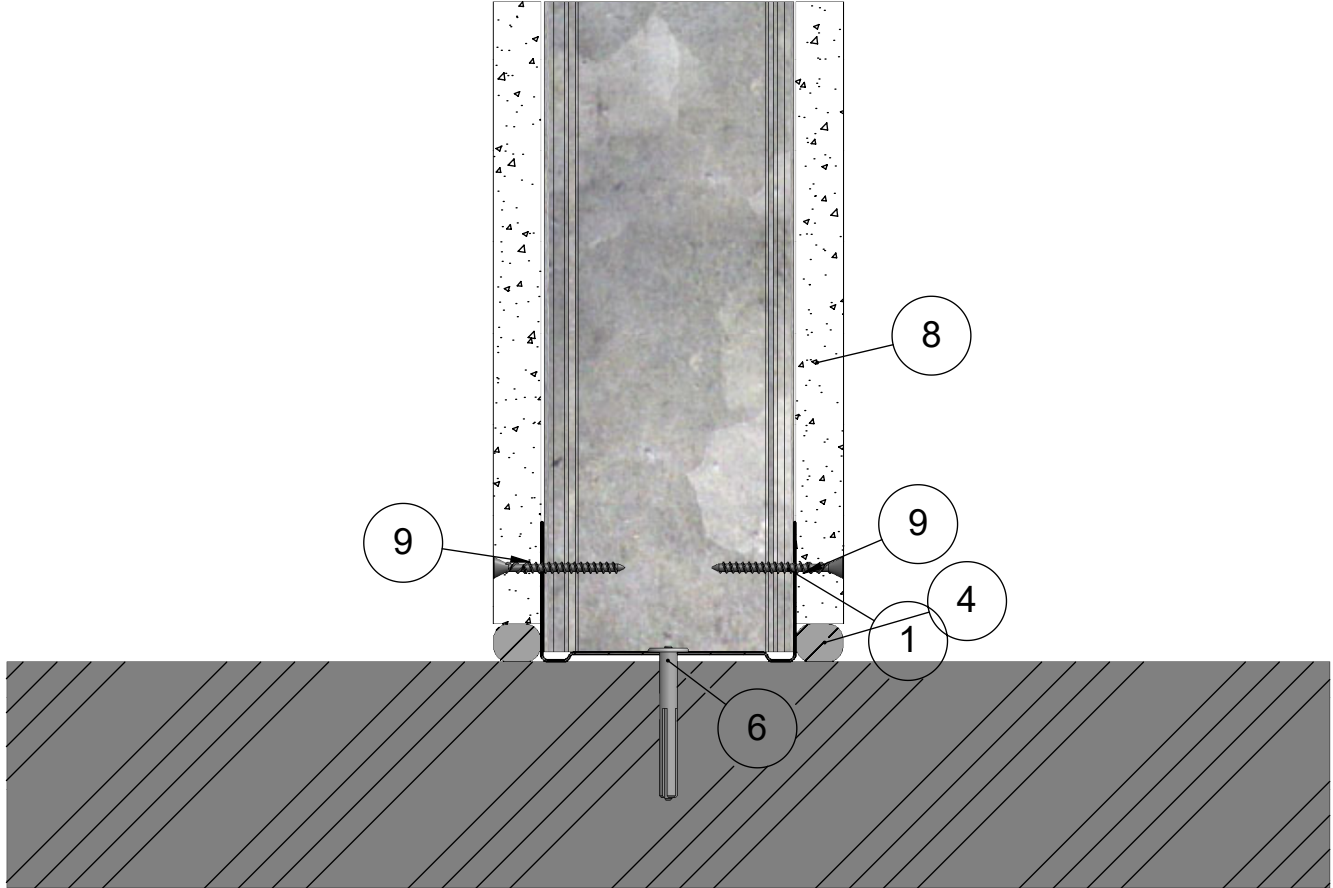


<b>Maksimikorkeus</b>	<b>Osastoivana</b>
<b>4200</b>	<b>4000</b>
Maksimikorkeus ilmoitettu paineen arvolla 250N/m <sup>2</sup> ja taipumaraja-arvolla 1/300	
Soveltuu kohteisiin joissa äänitasoeroluvun D <sub>nt,w</sub> vaatimus on 35 dB	
Paloluokka ilmoitettu Eurofins lausunnon EUFI29-19005201-T1 mukaisesti	

7	Ruuvi	Erikoislevyruuvi 35
6	Levy	Siniat LaDura Puukuitukipsilevy
5	Tiiviste	Palomassa
4	Tiiviste	Saumanauha
3	Tiiviste	Saumatasoite
2	Ranka	ML-LPR 66/40
1	Kisko	ML-lattia-/kattokisko 66/37
<b>Osa Pos</b>	<b>Kuvaus Description</b>	<b>Spesifikaatio Specification</b>

Koodi <b>DET000064</b>	Revisio <b>A</b>	<b>Pidätämme oikeudet rakennemuutoksiin</b>	Mittakaava <b>1:10</b>
---------------------------	---------------------	---	---------------------------

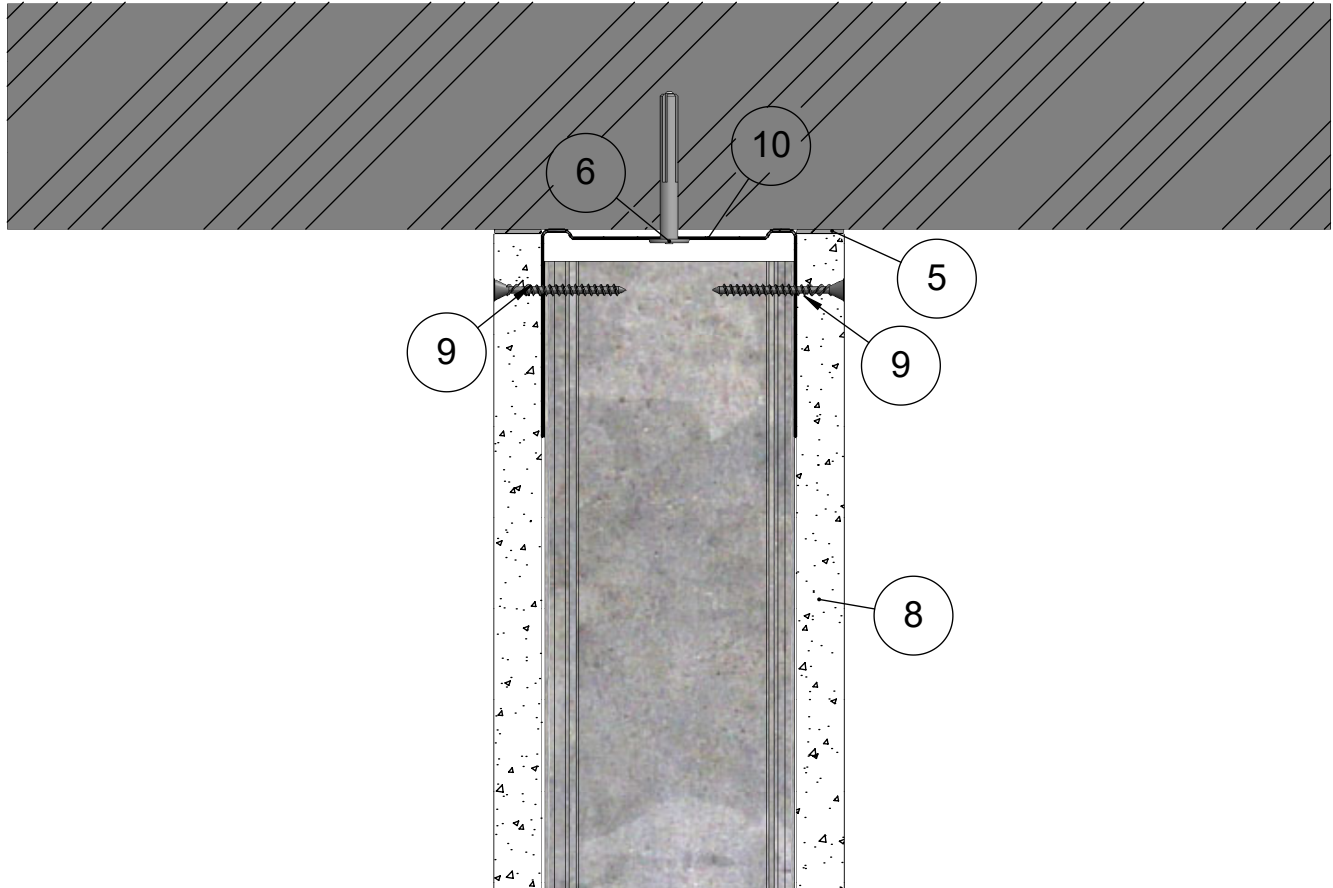
Muotolevy osastoiva väliseinä	Rakennedetalji	Paloluokka EI30
ML-LPR 66/66 L - L M0	Liittyvä nimike T-Liitos lattiaan	Ilmääneneristysluku R <sub>w</sub> 40dB



10	Kisko	ML-lattia-/kattokisko 66/55
9	Ruuvi	Erikoislevyruuvi 35
8	Levy	Siniat LaDura Puukuitukipsilevy
6	Kiinnike	Esim. Lyöntiniitti
4	Tiiviste	Palomassa
3	Ranka	ML-LPR 66/40
1	Kisko	ML-lattia-/kattokisko 66/37
<b>Osa Pos</b>	<b>Kuvaus Description</b>	<b>Spesifikaatio Specification</b>

Koodi DET000064_01	Revisio A	Pidätämme oikeudet rakennemuutoksiin	Mittakaava 1:2
-----------------------	--------------	--------------------------------------	-------------------

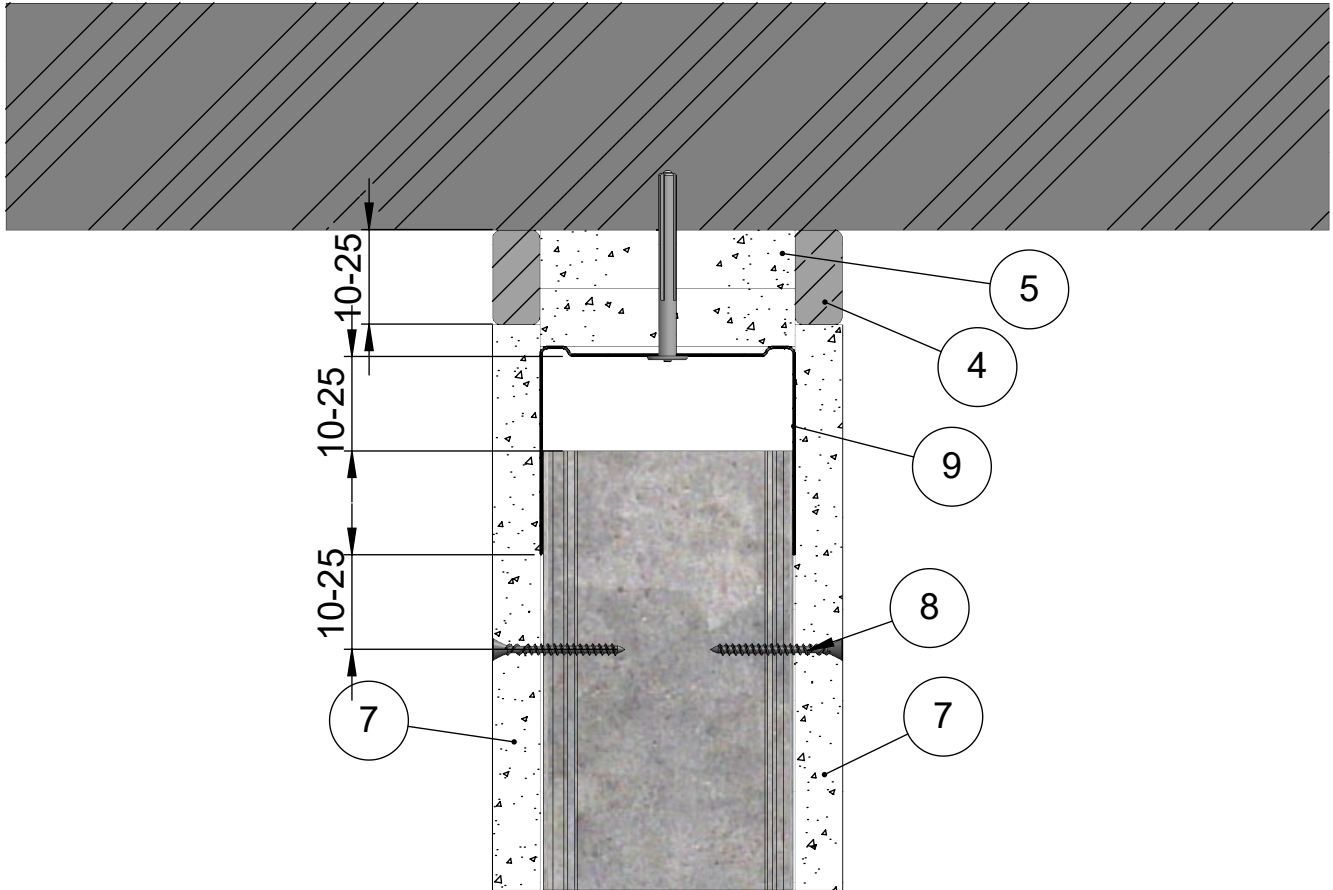
Muotolevy osastoiva väliseinä	Rakennedetalji	Paloluokka EI30
ML-LPR 66/66 L - L M0	Liittyvä nimike T-Liitos kattoon	Ilmaääneneristysluku R <sub>w</sub> 40dB



10	Kisko	ML-lattia-/kattokisko 66/55
9	Ruuvi	Erikoislevyruuvi 35
8	Levy	Siniat LaDura Puukuitukipsilevy
6	Kiinnike	Esim. Lyöntiniitti
5	Tiiviste	Palomassa
3	Ranka	ML-LPR 66/40
1	Kisko	ML-lattia-/kattokisko 66/37
<b>Osa Pos</b>	<b>Kuvaus Description</b>	<b>Spesifikaatio Specification</b>

Koodi DET000064_02	Revisio A	Pidätämme oikeudet rakennemuutoksiin	Mittakaava 1:2
-----------------------	--------------	--------------------------------------	-------------------

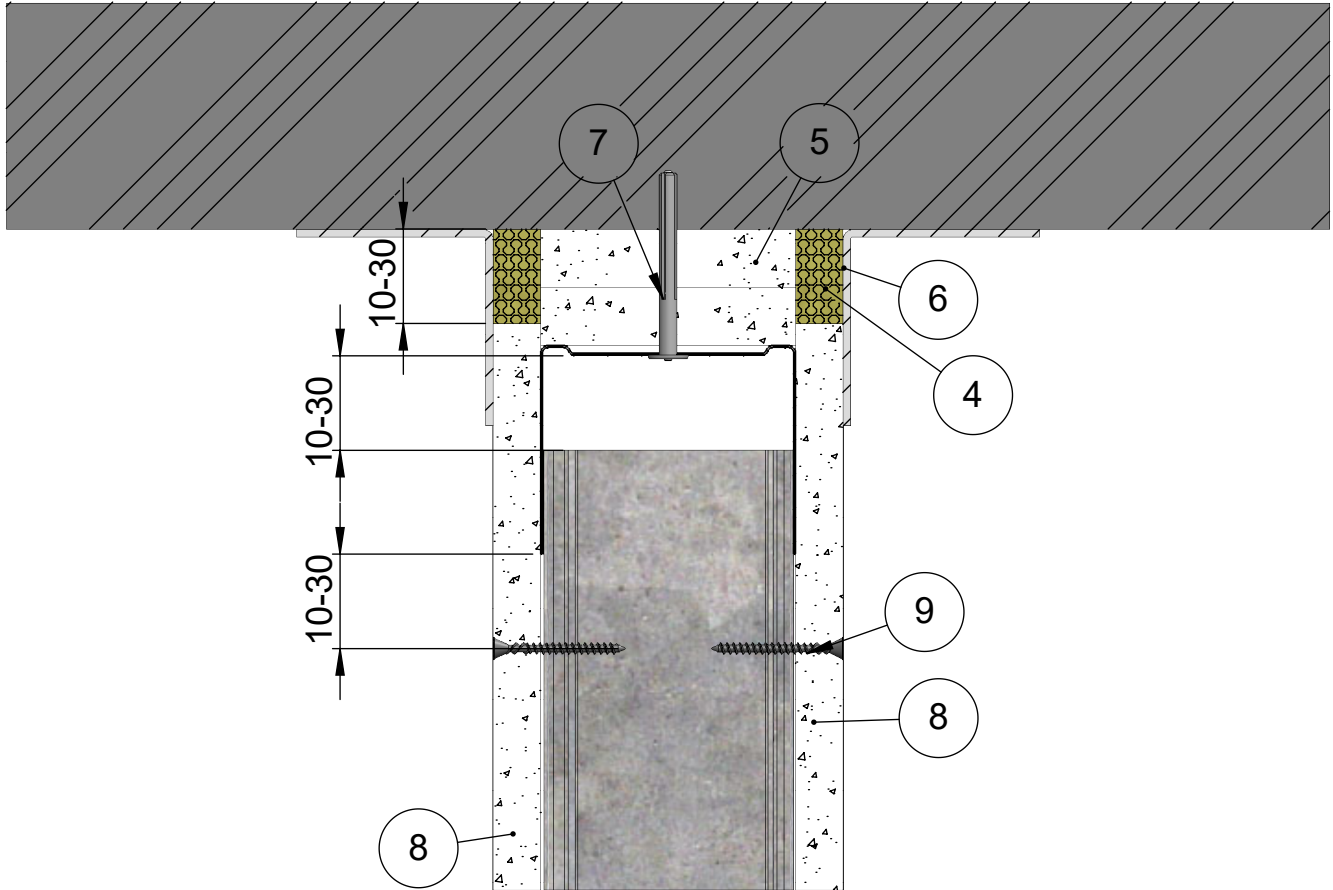
Muotolevy osastoiva väliseinä	Rakennedetalji	Paloluokka EI30
ML-LPR 66/66 L - L M0	Liittyvä nimike Painumavaraliitos	Ilmääneneristysluku R <sub>w</sub> 40dB



9	Kisko	ML-lattia-/kattokisko 66/55
8	Ruuvi	Erikoislevyruuvi 35
7	Levy	Siniat LaDura Puukuitukipsilevy
6	Kiinnike	Esim. Lyöntiniitti
5	Levy	Siniat LF 15 Palolevy
4	Tiiviste	Palomassa
3	Katto	Massiivilaatta
2	Ranka	ML-LPR 66/40
<b>Osa Pos</b>	<b>Kuvaus Description</b>	<b>Spesifikaatio Specification</b>

Koodi DET000064_03	Revisio A	Pidätämme oikeudet rakennemuutoksiin	Mittakaava 1:2
-----------------------	--------------	--------------------------------------	-------------------

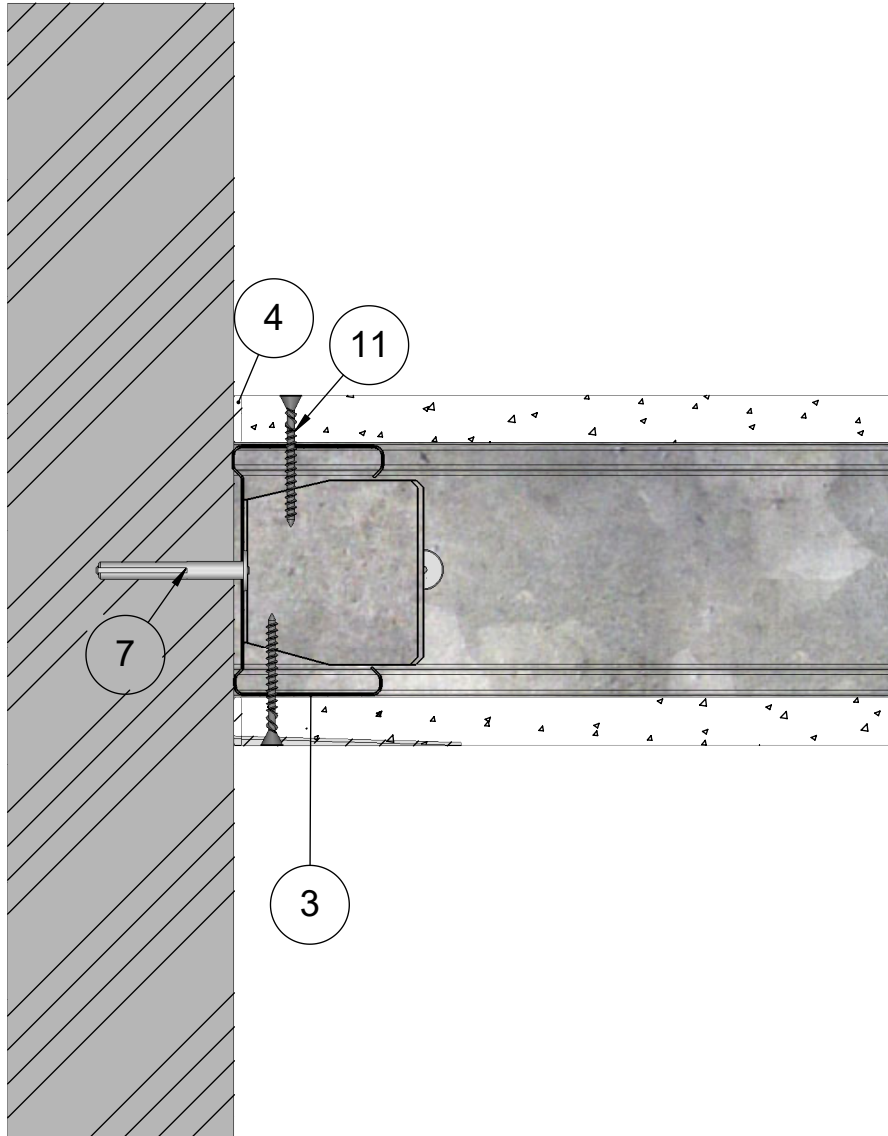
Muotolevy osastoiva väliseinä	Rakennedetalji	Paloluokka EI30
ML-LPR 66/66 L - L M0	Liittyvä nimike Painumavaraliitos peitelistalla	Ilmääneneristysluku R <sub>w</sub> 40dB



10	Kisko	ML-lattia-/kattokisko 66/55
9	Ruuvi	Erikoislevyruuvi 35
8	Levy	Siniat LaDura Puukuitukipsilevy
7	Kiinnike	Esim. Lyöntiniitti
6	Lista	Peitelista
5	Levy	Siniat LF 15 Palolevy
4	Eristevilla	Kivivilla
2	Ranka	ML-LPR 66/40
Osa Pos	Kuvaus Description	Spesifikaatio Specification

Koodi DET000064_04	Revisio A	Pidätämme oikeudet rakennemuutoksiin	Mittakaava 1:2
-----------------------	--------------	--------------------------------------	-------------------

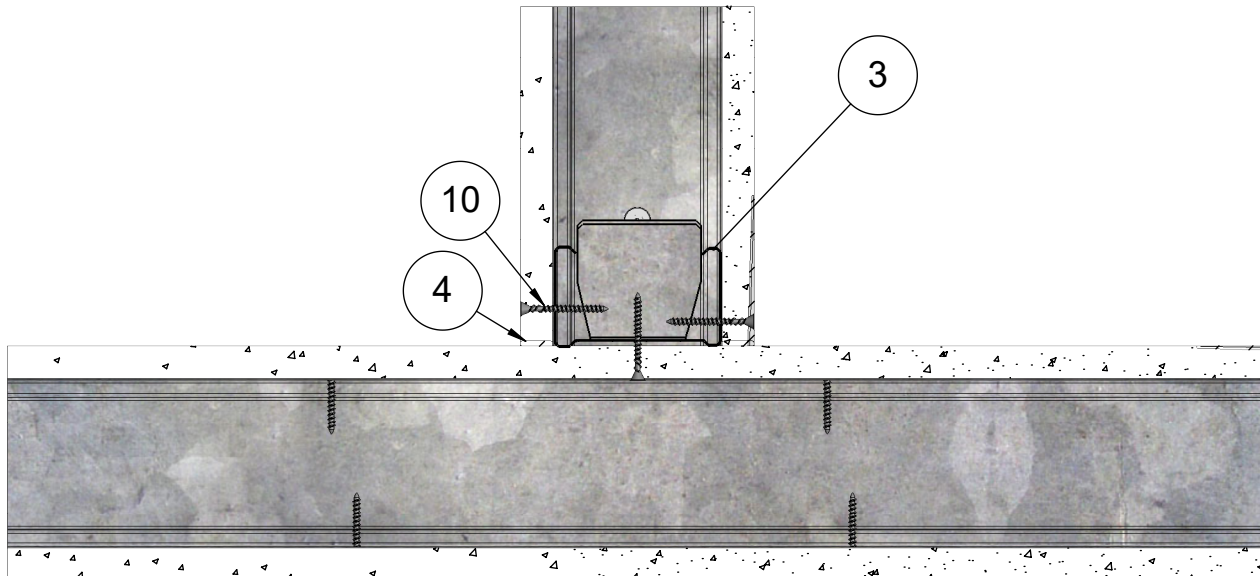
Muotolevy osastoiva väliseinä	Rakennedetalji	Paloluokka EI30
ML-LPR 66/66 L - L M0	Liittyvä nimike T-liitos massiivilaattaan	Ilmaääneneristysluku R <sub>w</sub> 40dB



12	Kisko	ML-lattia-/kattokisko 66/55
11	Ruuvi	Erikoislevyruuvi 35
10	Levy	Siniat LaDura Puukuitukipsilevy
7	Kiinnike	Esim. Lyöntiniitti
4	Tiiviste	Palomassa
3	Ranka	ML-LPR 66/40
1	Kisko	ML-lattia-/kattokisko 66/37
<b>Osa Pos</b>	<b>Kuvaus Description</b>	<b>Spesifikaatio Specification</b>

Koodi DET000064_05	Revisio A	Pidätämme oikeudet rakennemuutoksiin	Mittakaava 1:2
-----------------------	--------------	--------------------------------------	-------------------

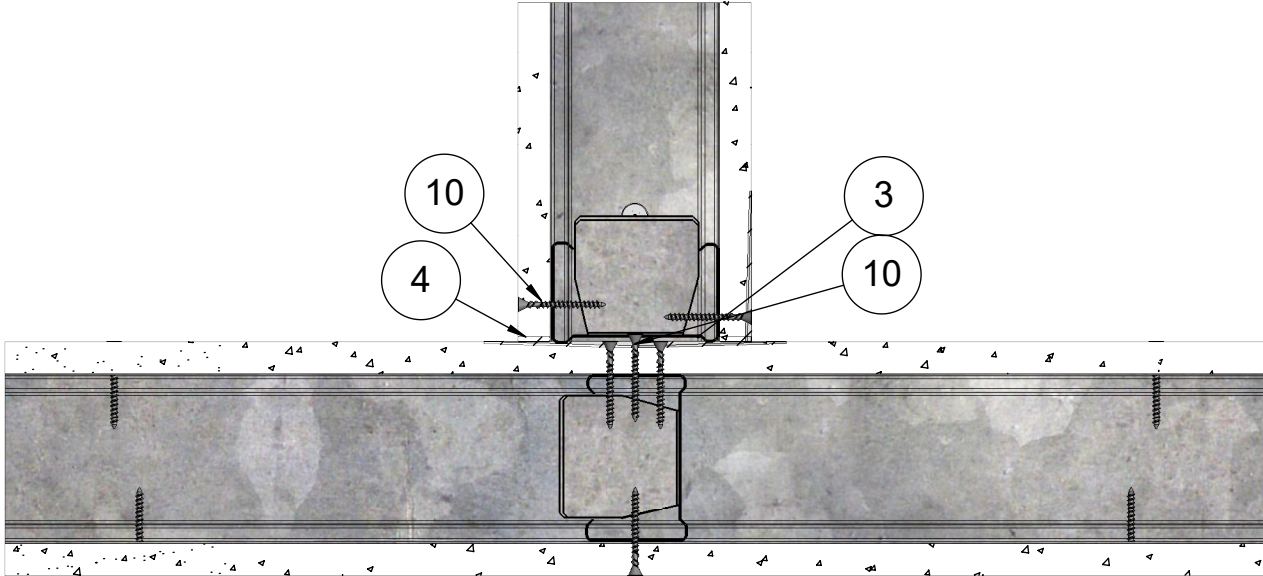
Muotolevy osastoiva väliseinä	Rakennedetalji	Paloluokka EI30
ML-LPR 66/66 L - L M0	Liittyvä nimike T-liitos 1.versio	Ilmaääneneristysluku R <sub>w</sub> 40dB



11	Kisko	ML-lattia-/kattokisko 66/55
10	Ruuvi	Erikoislevyruuvi 35
9	Levy	Siniat LaDura Puukuitukipsilevy
4	Tiiviste	Palomassa
3	Ranka	ML-LPR 66/40
1	Kisko	ML-lattia-/kattokisko 66/37
<b>Osa Pos</b>	<b>Kuvaus Description</b>	<b>Spesifikaatio Specification</b>

Koodi DET000064_06	Revisio A	Pidätämme oikeudet rakennemuutoksiin	Mittakaava 1:3
-----------------------	--------------	--------------------------------------	-------------------

Muotolevy osastoiva väliseinä	Rakennedetalji	Paloluokka EI30
ML-LPR 66/66 L - L M0	Liittyvä nimike T-liitos 2.versio	Ilmaääneneristysluku R <sub>w</sub> 40dB

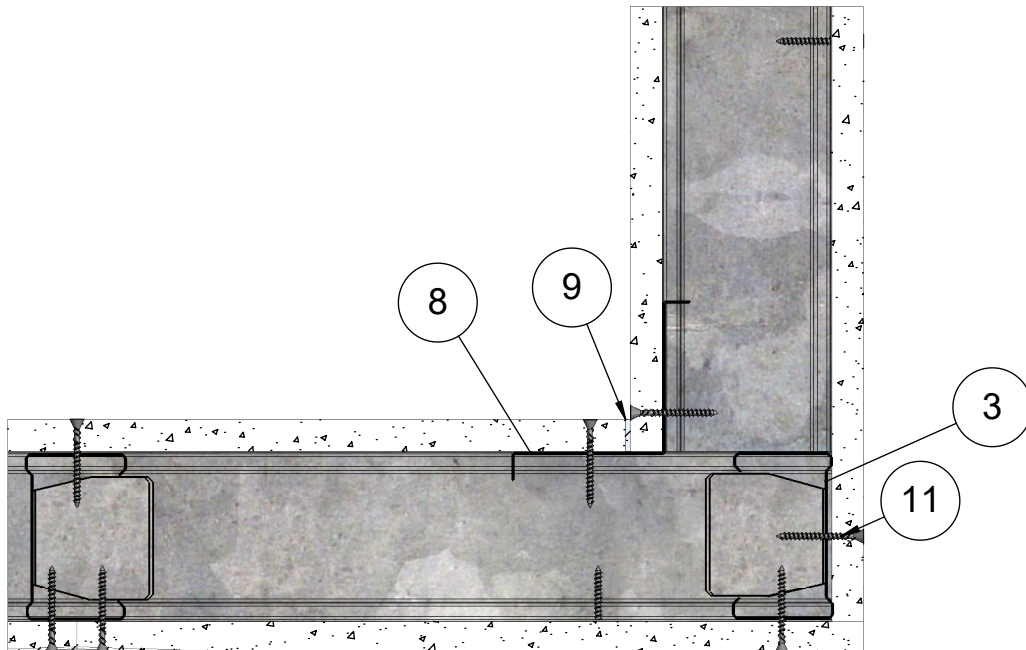


11	Kisko	ML-lattia-/kattokisko 66/55
10	Ruuvi	Erikoislevyruuvi 35
9	Levy	Siniat LaDura Puukuitukipsilevy
7	Kiinnike	Esim. Lyöntiniitti
4	Tiiviste	Palomassa
3	Ranka	ML-LPR 66/40
1	Kisko	ML-lattia-/kattokisko 66/37
<b>Osa Pos</b>	<b>Kuvaus Description</b>	<b>Spesifikaatio Specification</b>

Koodi DET000064_07	Revisio A	Pidätämme oikeudet rakennemuutoksiin	Mittakaava 1:3
-----------------------	--------------	--------------------------------------	-------------------



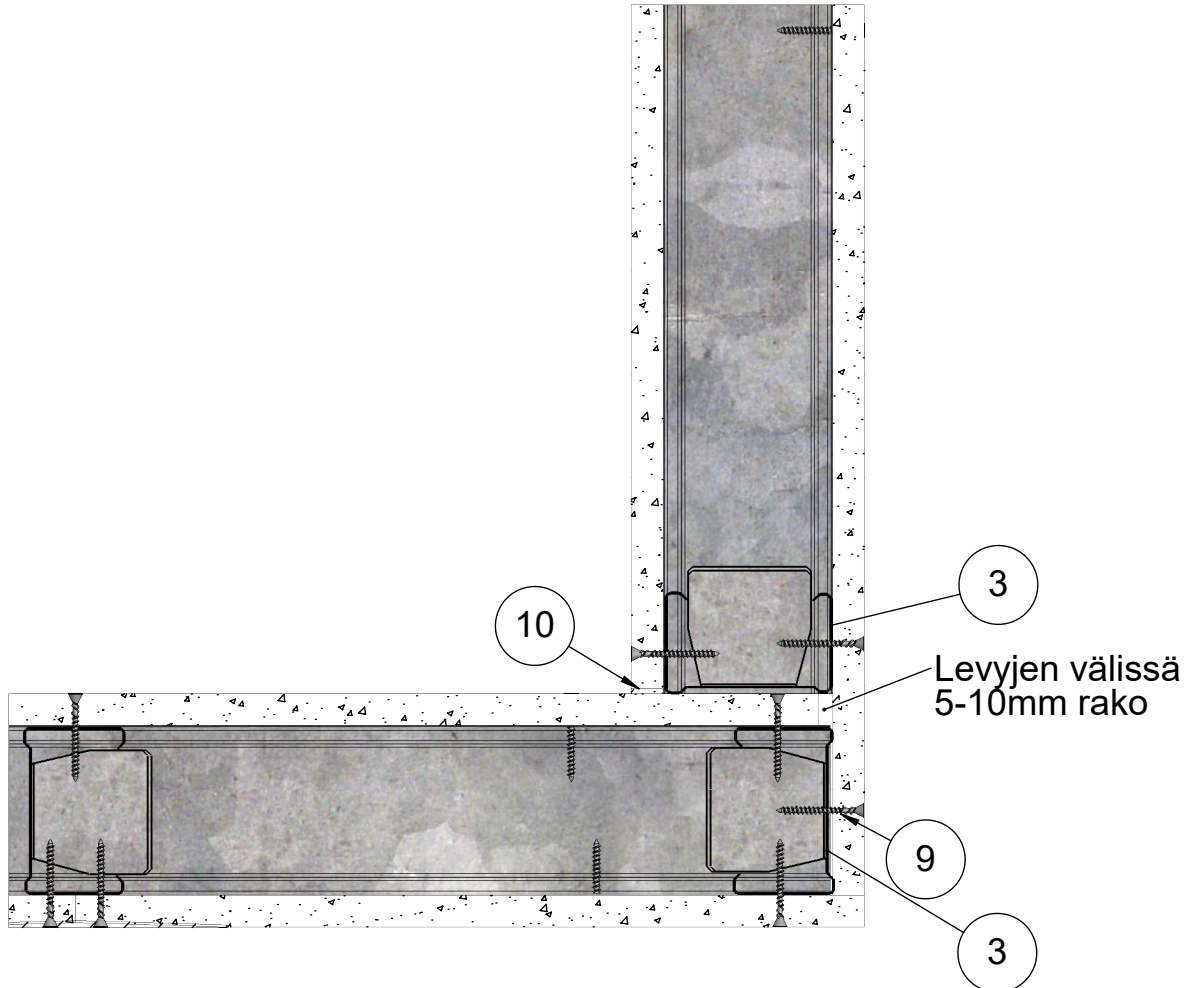
Muotolevy osastoiva väliseinä	Rakennedetalji	Paloluokka EI30
ML-LPR 66/66 L - L M0	Liittyvä nimike Ulkokulma 1.versio	Ilmaääneneristysluku R <sub>w</sub> 40dB



12	Kisko	ML-lattia-/kattokisko 66/55
11	Ruuvi	Erikoislevyruuvi 35
10	Levy	Siniat LaDura Puukuitukipsilevy
9	Tiiviste	Palomassa
8	Lista	Kulmalista
3	Ranka	ML-LPR 66/40
2	Pinnoite	Saumatasoite
1	Kisko	ML-lattia-/kattokisko 66/37
<b>Osa Pos</b>	<b>Kuvaus Description</b>	<b>Spesifikaatio Specification</b>

Koodi DET000064_08	Revisio A	Pidätämme oikeudet rakennemuutoksiin	Mittakaava 1:3
-----------------------	--------------	--------------------------------------	-------------------

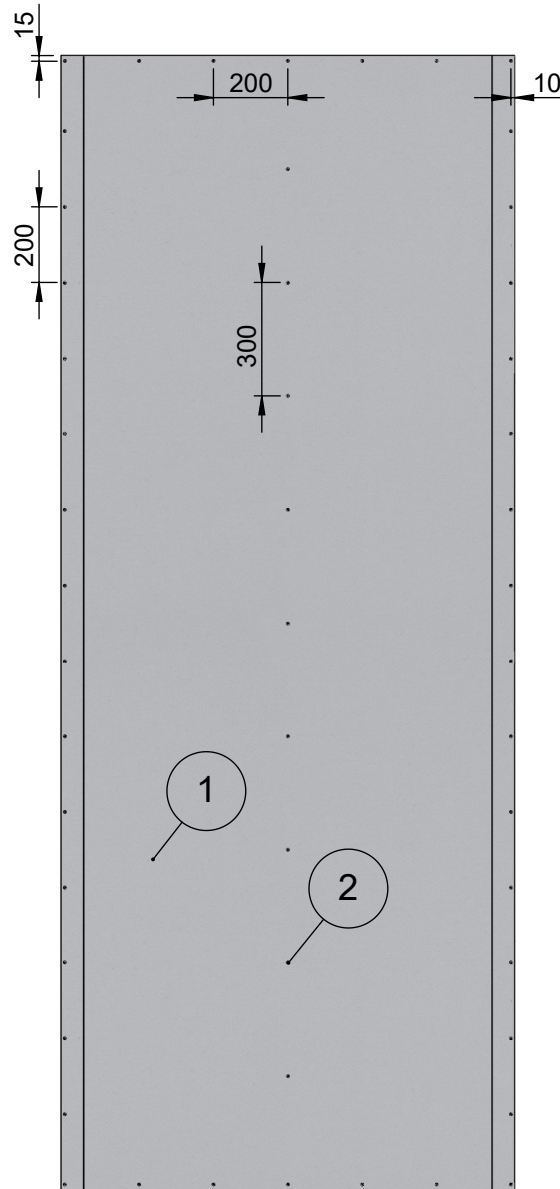
Muotolevy osastoiva väliseinä	Rakennedetalji	Paloluokka EI30
ML-LPR 66/66 L - L M0	Liittyvä nimike Ulkokulma 2.versio	Ilmääneneristysluku R <sub>w</sub> 40dB



11	Kisko	ML-lattia-/kattokisko 66/55
10	Tiiviste	Palomassa
9	Ruuvi	Erikoislevyruuvi 35
8	Levy	Siniat LaDura Puukuitukipsilevy
3	Ranka	ML-LPR 66/40
2	Pinnoite	Saumatasoite
1	Kisko	ML-lattia-/kattokisko 66/37
<b>Osa Pos</b>	<b>Kuvaus Description</b>	<b>Spesifikaatio Specification</b>

Koodi DET000064_09	Revisio A	Pidätämme oikeudet rakennemuutoksiin	Mittakaava 1:3
-----------------------	--------------	--------------------------------------	-------------------

Tuote Muotolevy osastoiva väliseinä	Rakennedetalji	Paloluokka EI30
ML-LPR 66/66 L - L M0	Liittyvä nimike Kiinnikevälit	Ilmaääneneristysluku R <sub>w</sub> 40dB



2	Ruuvi	Erikoislevyruuvi 35
1	Levy	Siniat LaDura Puukuitukipsilevy
<b>Osa Pos</b>	<b>Kuvaus Description</b>	<b>Spesifikaatio Specification</b>

Vaakasauman takana pelti (100x0,56)

Koodi DET000064_10	Revisio A	Pidätämme oikeudet rakennemuutoksiin	Mittakaava 1:20
-----------------------	--------------	--------------------------------------	--------------------