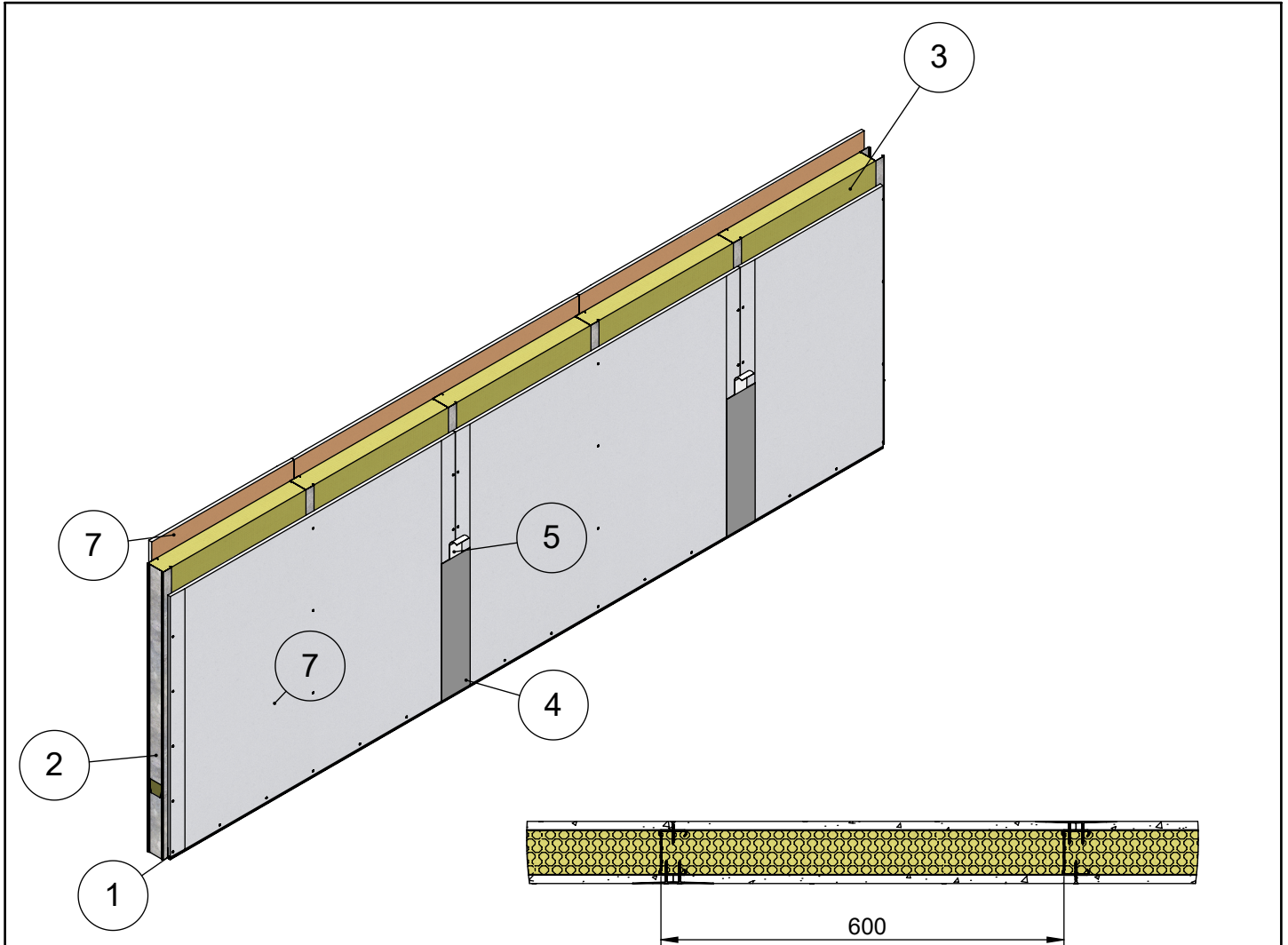


| | | |
|-------------------------------|----------------|---|
| Muotolevy osastoiva väliseinä | Rakennedetalji | Paloluokka EI60 |
| ML-LPR 66/66 L - L M66 | Vaakaleikkaus | Ilmaääneneristysluku R_w 46dB |

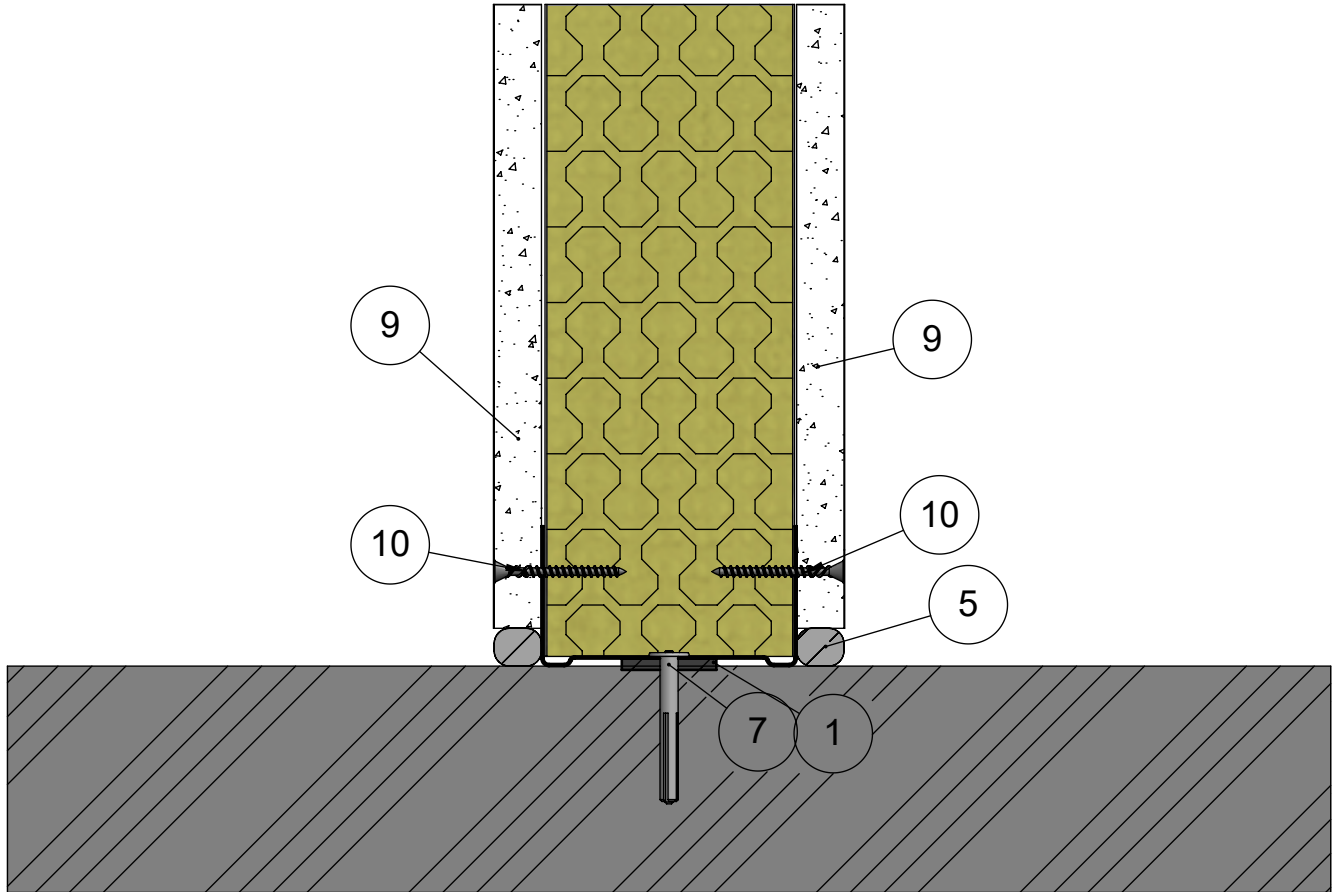


| | |
|--|--------------------|
| Maksimikorkeus | Osastoivana |
| 4200 | 3700 |
| Maksimikorkeus ilmoitettu paineen arvolla 250N/m ² ja taipumaraja-arvolla 1/300 | |
| Soveltuu kohteisiin joissa äänitasoeroluvun D _{nt,w} vaatimus on 44 dB | |
| Paloluokka ilmoitettu Eurofins lausunnon EUFI29-19005201-T1 mukaisesti | |

| | | |
|----------------|---------------------------|-------------------------------------|
| 8 | Ruuvi | Erikoislevyruuvi 35 |
| 7 | Levy | Siniat LaDura Puukuitukipsilevy |
| 6 | Tiiviste | Palomassa |
| 5 | Tiiviste | Saumanauha |
| 4 | Tiiviste | Saumatasoite |
| 3 | Eristevilla | Kivivilla 30 kg/m ³ 66mm |
| 2 | Ranka | ML-LPR 66/40 |
| 1 | Kisko | ML-lattia-/kattokisko SKN 66/37 |
| Osa Pos | Kuvaus Description | Spesifikaatio Specification |

| | | | |
|---------------------------|---------------------|---|---------------------------|
| Koodi DET000070 | Revisio A | Pidätämme oikeudet rakennemuutoksiin | Mittakaava 1:10 |
|---------------------------|---------------------|---|---------------------------|

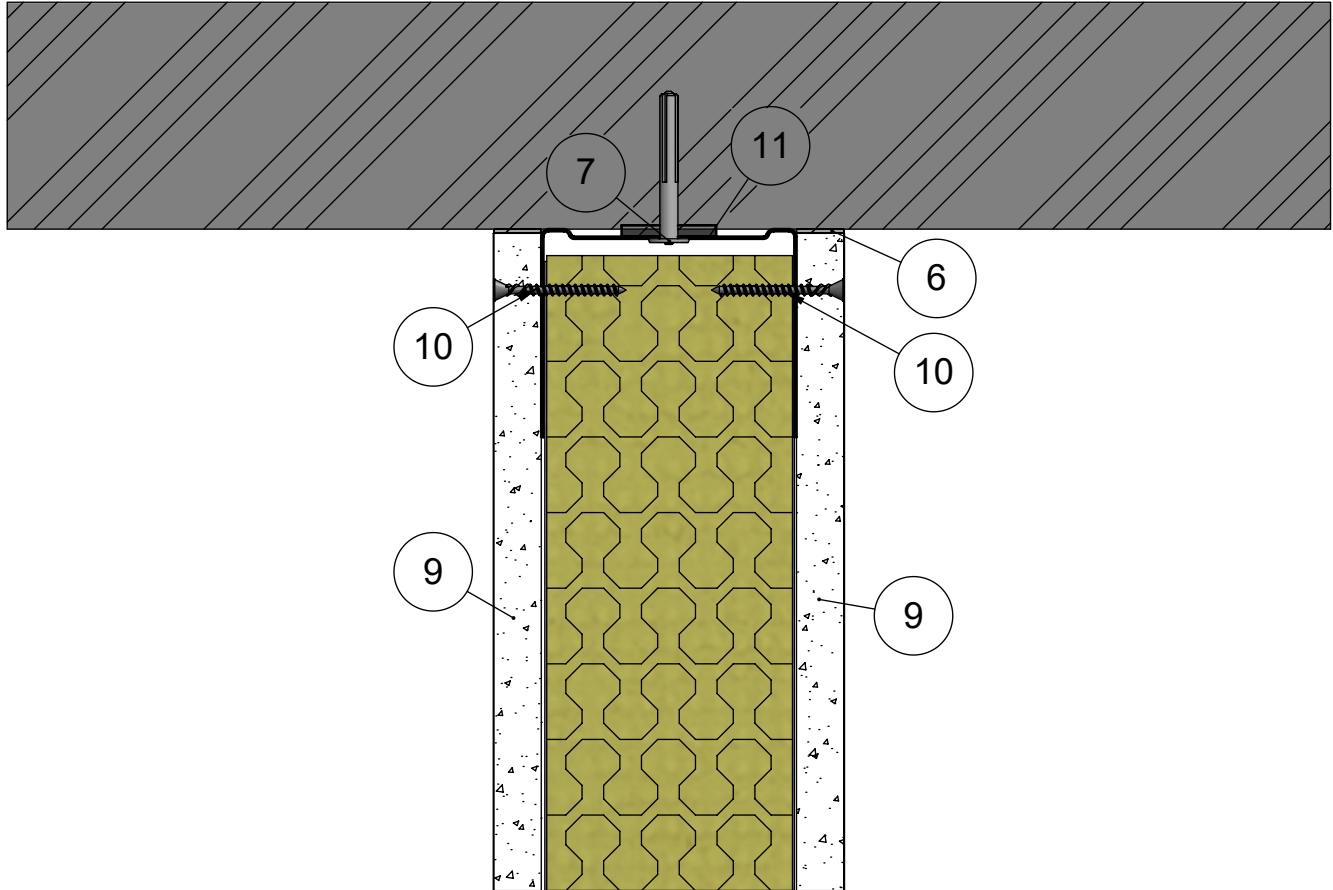
| | | |
|-------------------------------|--------------------------------------|--|
| Muotolevy osastoiva väliseinä | Rakennedetalji | Paloluokka EI60 |
| ML-LPR 66/66 L - L M66 | Liittyvä nimike T-Liitos lattiaan | Ilmääneneristysluku R _w 46dB |



| | | |
|--------------------|-------------------------------|--|
| 11 | Kisko | ML-lattia-/kattokisko SKN 66/55 |
| 10 | Ruuvi | Erikoislevyruuvi 35 |
| 9 | Levy | Siniat LaDura Puukuitukipsilevy |
| 7 | Kiinnike | Esim. Lyöntiniitti |
| 5 | Tiiviste | Palomassa |
| 4 | Eristevilla | Kivivilla 30 kg/m ³ 66mm |
| 3 | Ranka | ML-LPR 66/40 |
| 1 | Kisko | ML-lattia-/kattokisko SKN 66/37 |
| Osa Pos | Kuvaus Description | Spesifikaatio Specification |

| | | | |
|-----------------------|--------------|--------------------------------------|-------------------|
| Koodi DET000070_01 | Revisio A | Pidätämme oikeudet rakennemuutoksiin | Mittakaava 1:2 |
|-----------------------|--------------|--------------------------------------|-------------------|

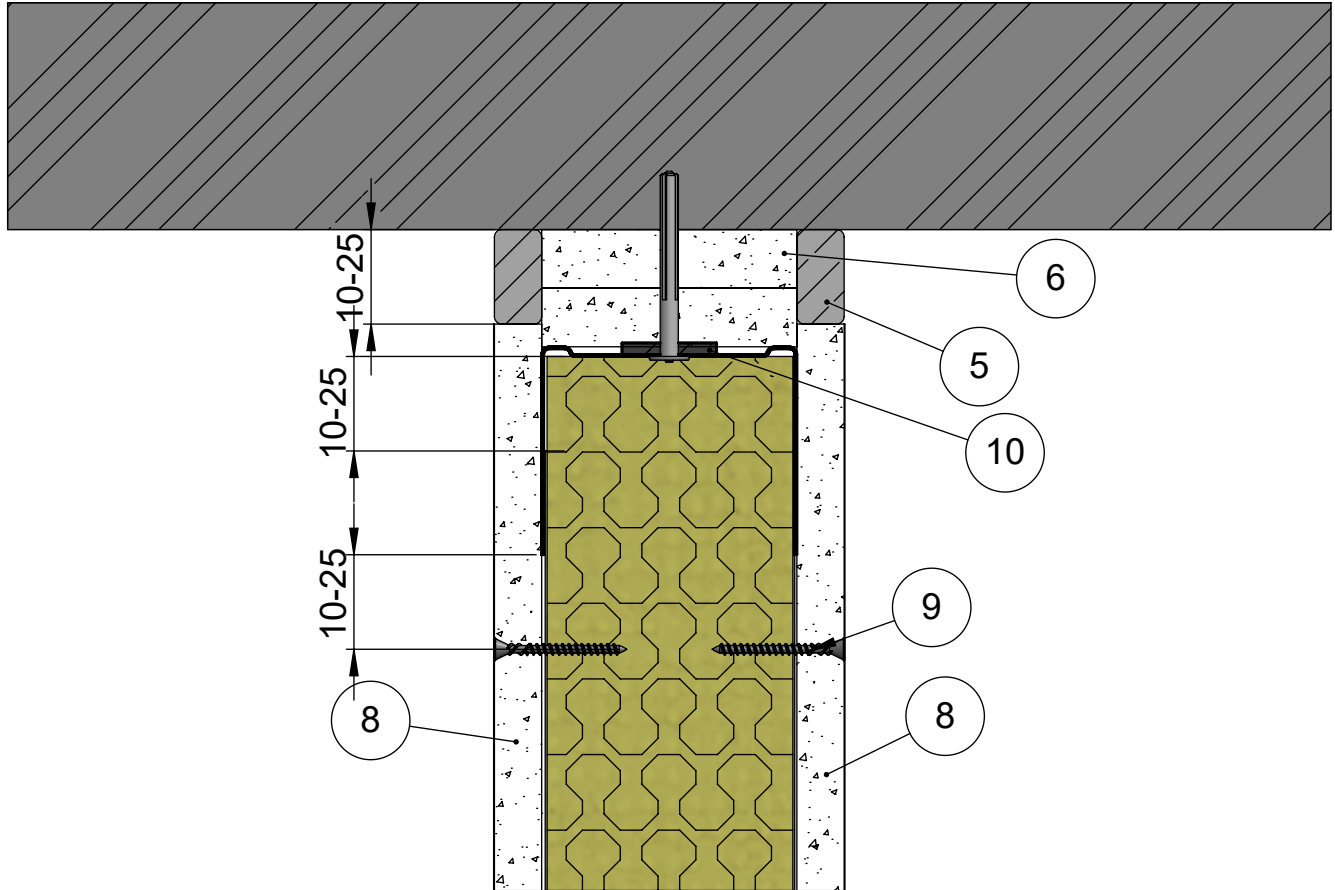
| | | |
|-------------------------------|-------------------------------------|---|
| Muotolevy osastoiva väliseinä | Rakennedetalji | Paloluokka EI60 |
| ML-LPR 66/66 L - L M66 | Liittyvä nimike T-Liitos kattoon | Ilmaääneneristysluku R _w 46dB |



| | | |
|--------------------|-------------------------------|--|
| 11 | Kisko | ML-lattia-/kattokisko SKN 66/55 |
| 10 | Ruuvi | Erikoislevyruuvi 35 |
| 9 | Levy | Siniat LaDura Puukuitukipsilevy |
| 7 | Kiinnike | Esim. Lyöntiniitti |
| 6 | Tiiviste | Palomassa |
| 4 | Eristevilla | Kivivilla 30 kg/m ³ 66mm |
| 3 | Ranka | ML-LPR 66/40 |
| 1 | Kisko | ML-lattia-/kattokisko SKN 66/37 |
| Osa Pos | Kuvaus Description | Spesifikaatio Specification |

| | | | |
|-----------------------|--------------|--------------------------------------|-------------------|
| Koodi DET000070_02 | Revisio A | Pidätämme oikeudet rakennemuutoksiin | Mittakaava 1:2 |
|-----------------------|--------------|--------------------------------------|-------------------|

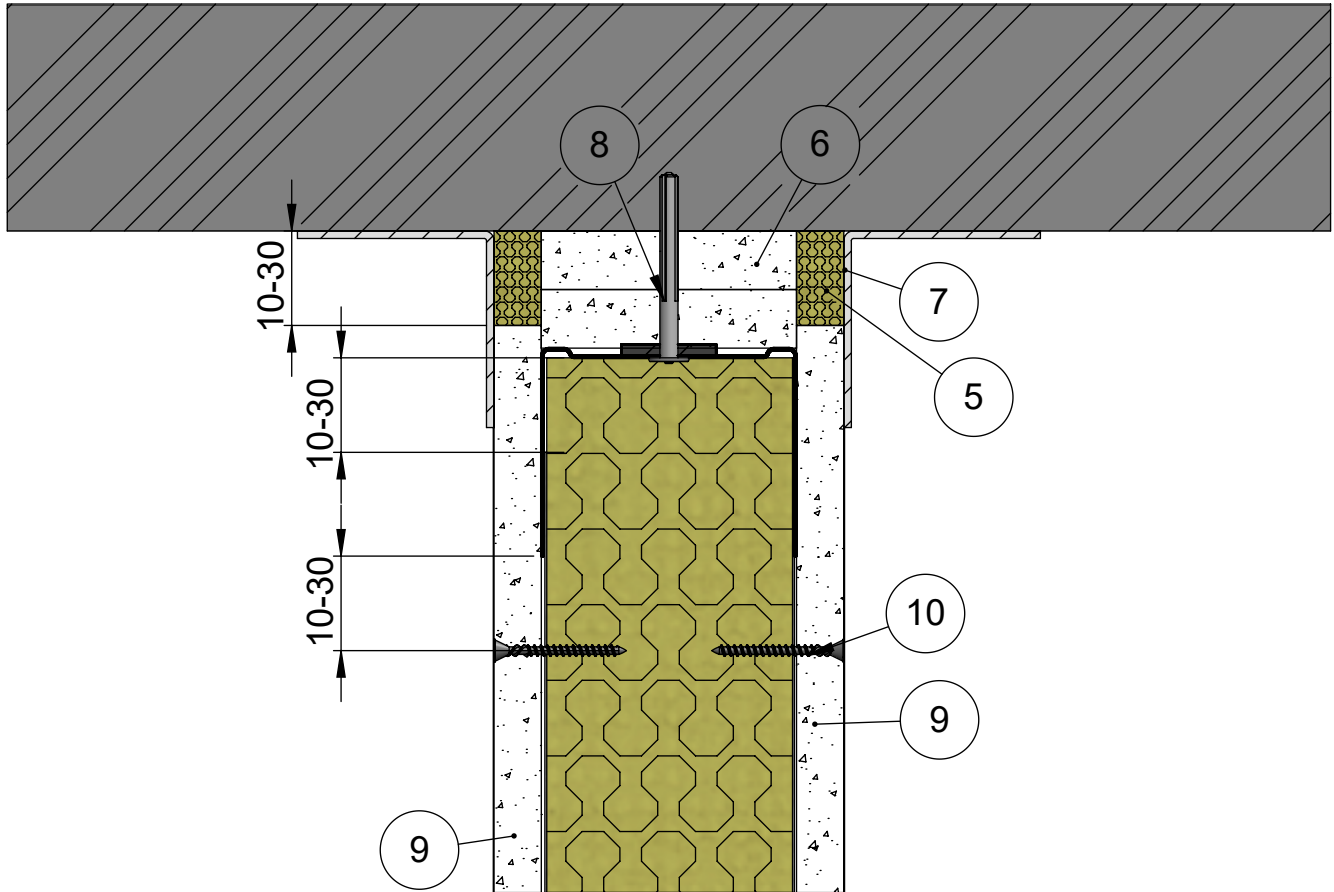
| | | |
|-------------------------------|--------------------------------------|--|
| Muotolevy osastoiva väliseinä | Rakennedetalji | Paloluokka EI60 |
| ML-LPR 66/66 L - L M66 | Liittyvä nimike Painumavaraliitos | Ilmääneneristysluku R _w 46dB |



| | | |
|------------|-----------------------|-------------------------------------|
| 10 | Kisko | ML-lattia-/kattokisko SKN 66/55 |
| 9 | Ruuvi | Erikoislevyruuvi 35 |
| 8 | Levy | Siniat LaDura Puukuitukipsilevy |
| 7 | Kiinnike | Esim. Lyöntiniitti |
| 6 | Levy | LF 15 Palolevy |
| 5 | Tiiviste | Palomassa |
| 4 | Katto | Massiivilaatta |
| 3 | Eristevilla | Kivivilla 30 kg/m ³ 66mm |
| 2 | Ranka | ML-LPR 66/40 |
| Osa Pos | Kuvaus Description | Spesifikaatio Specification |

| | | | |
|-----------------------|--------------|--------------------------------------|-------------------|
| Koodi DET000070_03 | Revisio A | Pidätämme oikeudet rakennemuutoksiin | Mittakaava 1:2 |
|-----------------------|--------------|--------------------------------------|-------------------|

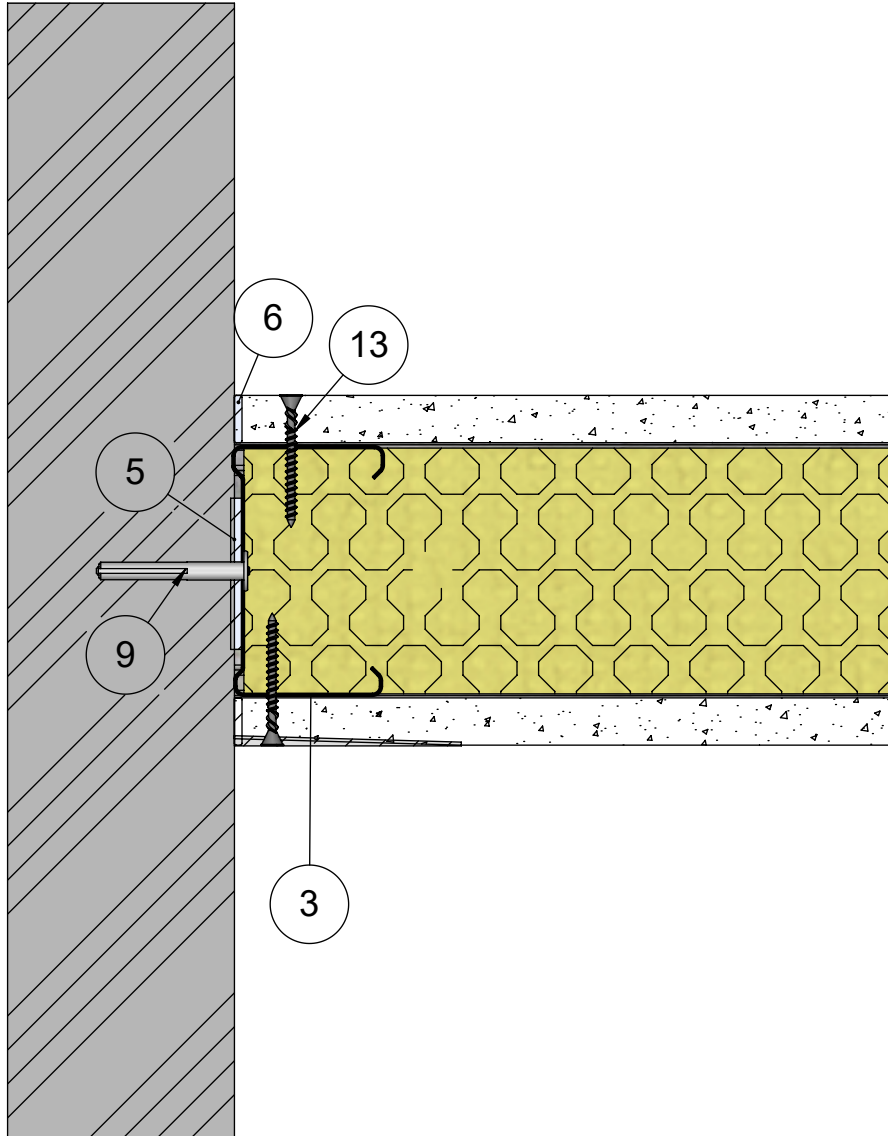
| | | |
|-------------------------------|--|---|
| Muotolevy osastoiva väliseinä | Rakennedetalji | Paloluokka EI60 |
| ML-LPR 66/66 L - L M66 | Liittyvä nimike Painumavaraliitos peitelistalla | Ilmaääneneristysluku R _w 46dB |



| | | |
|------------|-----------------------|-------------------------------------|
| 11 | Kisko | ML-lattia-/kattokisko SKN 66/55 |
| 10 | Ruuvi | Erikoislevyruuvi 35 |
| 9 | Levy | Siniat LaDura Puukuitukipsilevy |
| 8 | Kiinnike | Esim. Lyöntiniitti |
| 7 | Lista | Peitelista |
| 6 | Levy | LF 15 Palolevy |
| 5 | Eristevilla | Kivivilla |
| 3 | Eristevilla | Kivivilla 30 kg/m ³ 66mm |
| 2 | Ranka | ML-LPR 66/40 |
| Osa Pos | Kuvaus Description | Spesifikaatio Specification |

| | | | |
|-----------------------|--------------|--------------------------------------|-------------------|
| Koodi DET000070_04 | Revisio A | Pidätämme oikeudet rakennemuutoksiin | Mittakaava 1:2 |
|-----------------------|--------------|--------------------------------------|-------------------|

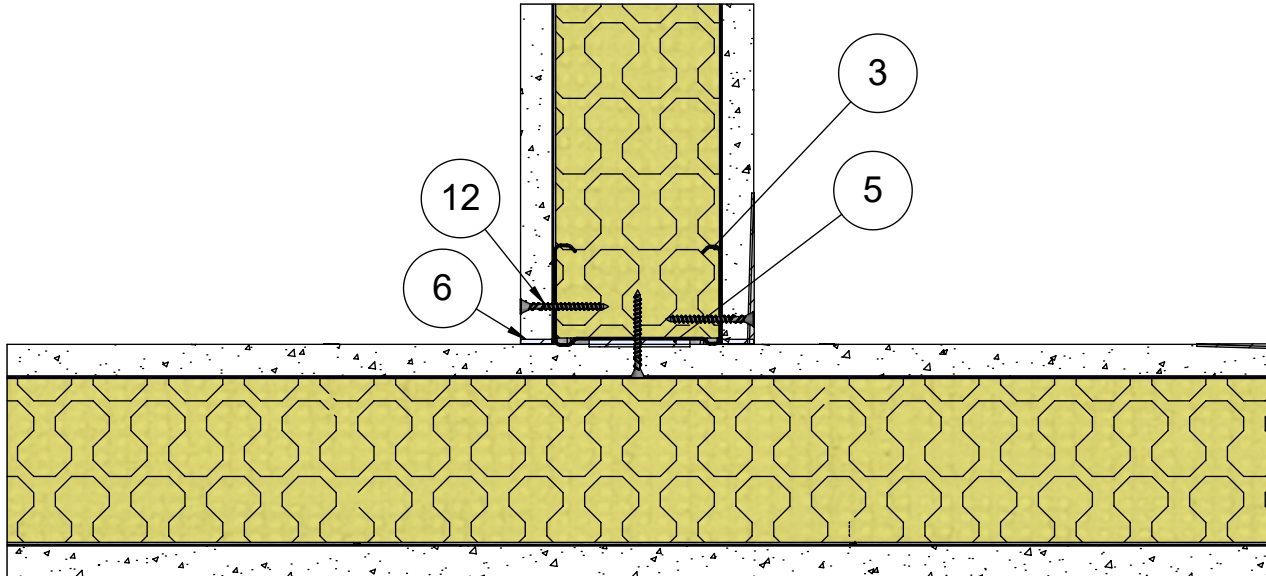
| | | |
|-------------------------------|--|---|
| Muotolevy osastoiva väliseinä | Rakennedetalji | Paloluokka EI60 |
| ML-LPR 66/66 L - L M66 | Liittyvä nimike T-liitos massiivilaattaan | Ilmaääneneristysluku R _w 46dB |



| | | |
|--------------------|-------------------------------|--|
| 14 | Kisko | ML-lattia-/kattokisko SKN 66/55 |
| 13 | Ruuvi | Erikoislevyruuvi 35 |
| 12 | Levy | Siniat LaDura Puukuitukipsilevy |
| 9 | Kiinnike | Esim. Lyöntiniitti |
| 6 | Tiiviste | Palomassa |
| 5 | Tiiviste | PE-Tiivistenauha |
| 3 | Ranka | ML-LPR 66/40 |
| 1 | Kisko | ML-lattia-/kattokisko SKN 66/37 |
| Osa Pos | Kuvaus Description | Spesifikaatio Specification |

| | | | |
|-----------------------|--------------|--------------------------------------|-------------------|
| Koodi DET000070_05 | Revisio A | Pidätämme oikeudet rakennemuutoksiin | Mittakaava 1:2 |
|-----------------------|--------------|--------------------------------------|-------------------|

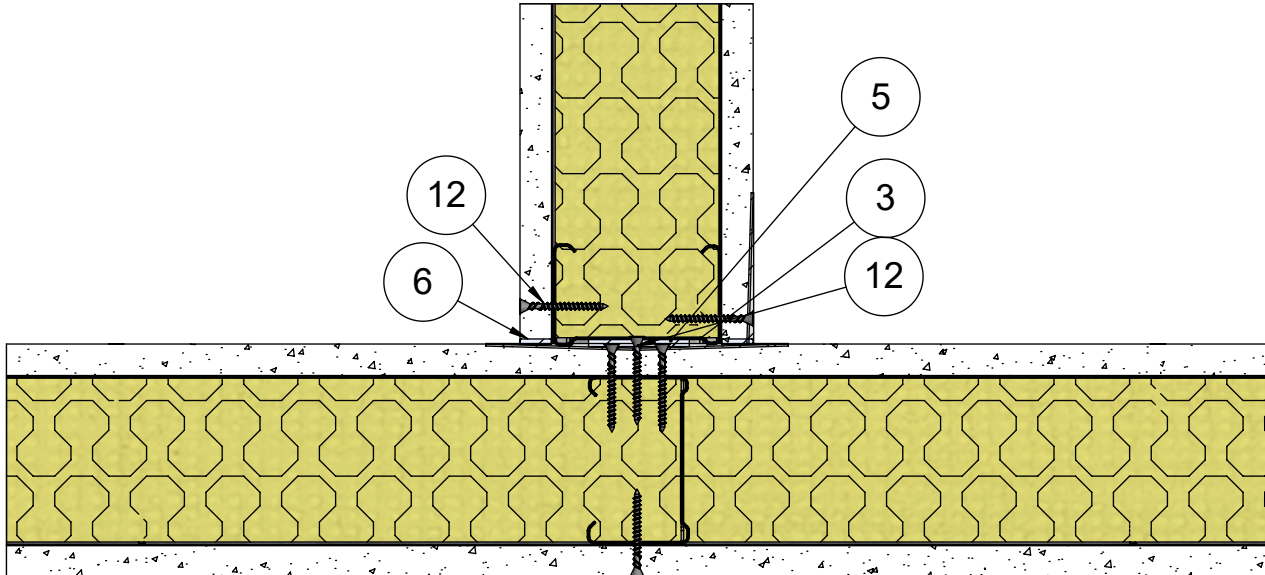
| | | |
|-------------------------------|--------------------------------------|---|
| Muotolevy osastoiva väliseinä | Rakennedetalji | Paloluokka EI60 |
| ML-LPR 66/66 L - L M66 | Liittyvä nimike T-liitos 1.versio | Ilmaääneneristysluku R _w 46dB |



| | | |
|--------------------|-------------------------------|--|
| 13 | Kisko | ML-lattia-/kattokisko SKN 66/55 |
| 12 | Ruuvi | Erikoislevyruuvi 35 |
| 11 | Levy | Siniat LaDura Puukuitukipsilevy |
| 6 | Tiiviste | Palomassa |
| 5 | Tiiviste | PE-Tiivistenauha |
| 4 | Eristevilla | Kivivilla 30 kg/m ³ 66mm |
| 3 | Ranka | ML-LPR 66/40 |
| 1 | Kisko | ML-lattia-/kattokisko SKN 66/37 |
| Osa Pos | Kuvaus Description | Spesifikaatio Specification |

| | | | |
|-----------------------|--------------|--------------------------------------|-------------------|
| Koodi DET000070_06 | Revisio A | Pidätämme oikeudet rakennemuutoksiin | Mittakaava 1:3 |
|-----------------------|--------------|--------------------------------------|-------------------|

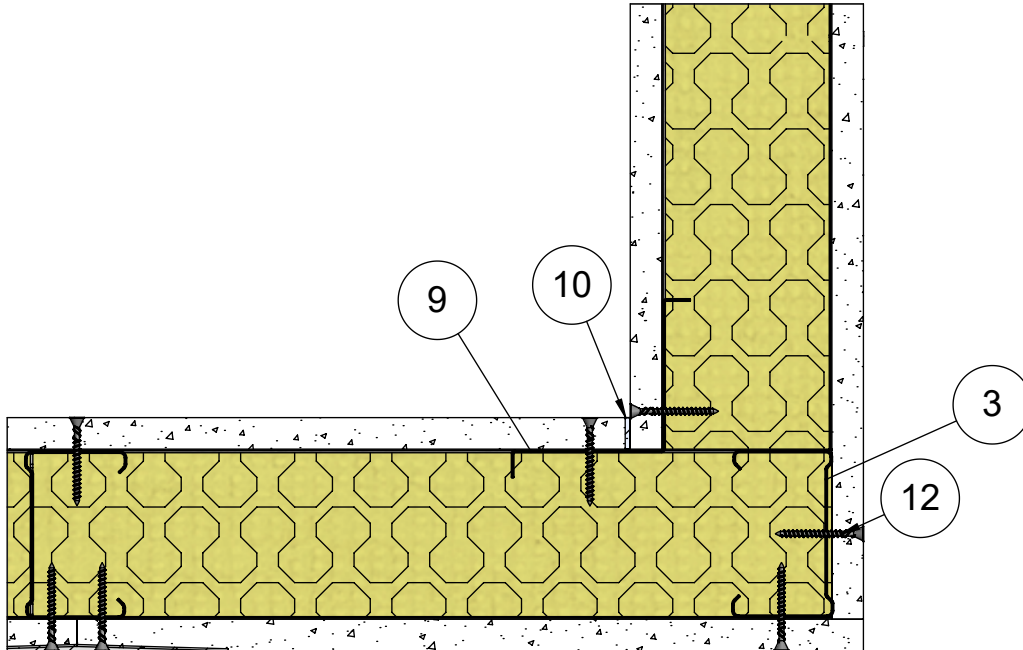
| | | |
|-------------------------------|--------------------------------------|---|
| Muotolevy osastoiva väliseinä | Rakennedetalji | Paloluokka EI60 |
| ML-LPR 66/66 L - L M66 | Liittyvä nimike T-liitos 2.versio | Ilmaääneneristysluku R _w 46dB |



| | | |
|--------------------|-------------------------------|--|
| 13 | Kisko | ML-lattia-/kattokisko SKN 66/55 |
| 12 | Ruuvi | Erikoislevyruuvi 35 |
| 11 | Levy | Siniat LaDura Puukuitukipsilevy |
| 9 | Kiinnike | Esim. Lyöntiniitti |
| 6 | Tiiviste | Palomassa |
| 5 | Tiiviste | PE-Tiivistenauha |
| 4 | Eristevilla | Kivivilla 30 kg/m ³ 66mm |
| 3 | Ranka | ML-LPR 66/40 |
| 1 | Kisko | ML-lattia-/kattokisko SKN 66/37 |
| Osa Pos | Kuvaus Description | Spesifikaatio Specification |

| | | | |
|-----------------------|--------------|--------------------------------------|-------------------|
| Koodi DET000070_07 | Revisio A | Pidätämme oikeudet rakennemuutoksiin | Mittakaava 1:3 |
|-----------------------|--------------|--------------------------------------|-------------------|

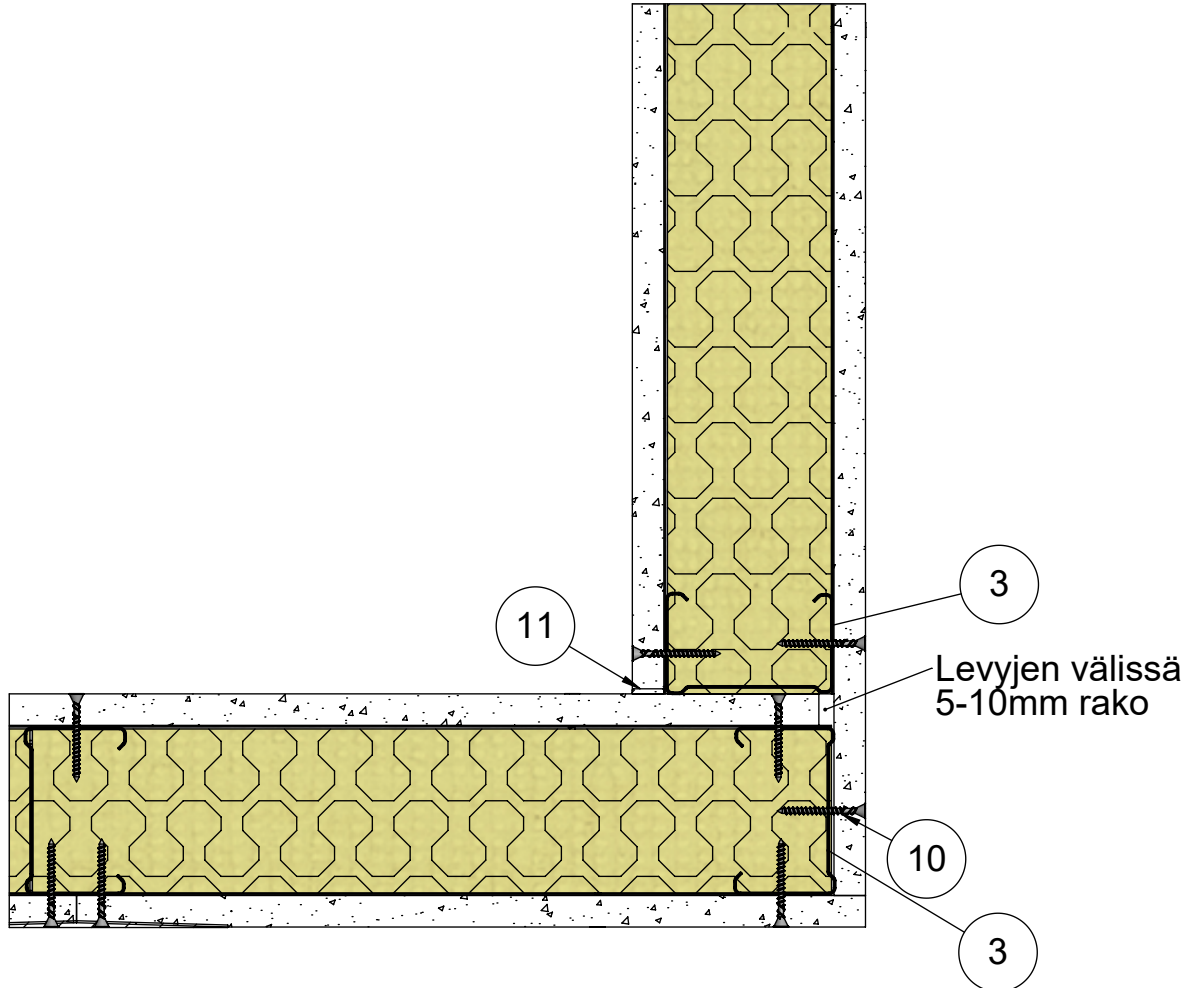
| | | |
|-------------------------------|--|---|
| Muotolevy osastoiva väliseinä | Rakennedetalji | Paloluokka EI60 |
| ML-LPR 66/66 L - L M66 | Liittyvä nimike Ulkokulma 1.version | Ilmaääneneristysluku R _w 46dB |



| | | |
|--------------------|-------------------------------|--|
| 13 | Kisko | ML-lattia-/kattokisko SKN 66/55 |
| 12 | Ruuvi | Erikoislevyruuvi 35 |
| 11 | Levy | Siniat LaDura Puukuitukipsilevy |
| 10 | Tiiviste | Palomassa |
| 9 | Lista | Kulmalista |
| 4 | Eristevilla | Kivivilla 30 kg/m ³ 66mm |
| 3 | Ranka | ML-LPR 66/40 |
| 2 | Pinnoite | Saumatasoite |
| 1 | Kisko | ML-lattia-/kattokisko SKN 66/37 |
| Osa Pos | Kuvaus Description | Spesifikaatio Specification |

| | | | |
|-----------------------|--------------|--------------------------------------|-------------------|
| Koodi DET000070_08 | Revisio A | Pidätämme oikeudet rakennemuutoksiin | Mittakaava 1:3 |
|-----------------------|--------------|--------------------------------------|-------------------|

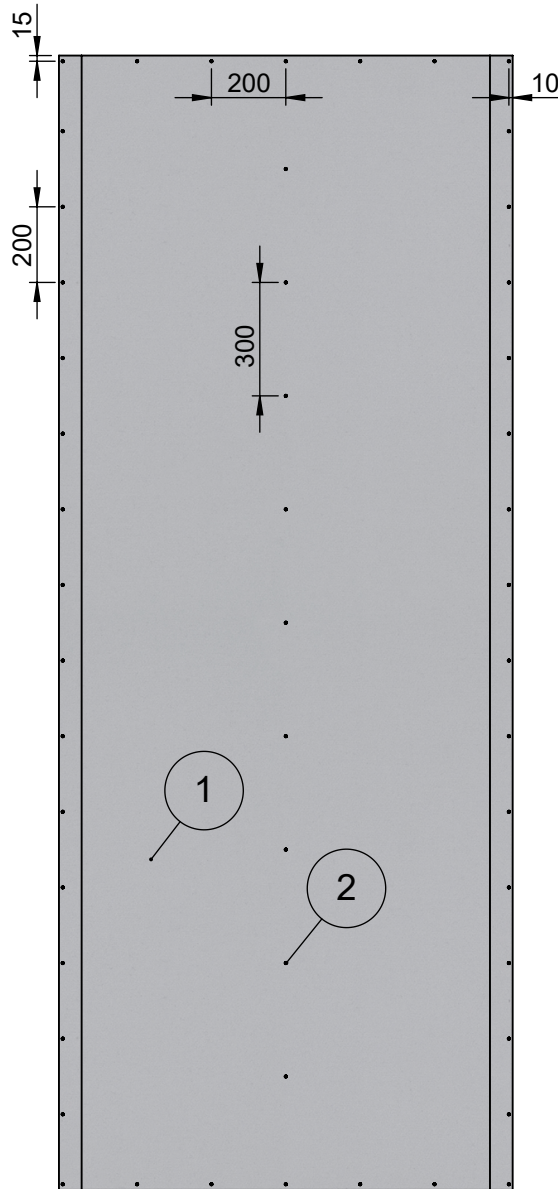
| | | |
|-------------------------------|---------------------------------------|---|
| Muotolevy osastoiva väliseinä | Rakennedetalji | Paloluokka EI60 |
| ML-LPR 66/66 L - L M66 | Liittyvä nimike Ulkokulma 2.versio | Ilmaääneneristysluku R _w 46dB |



| | | |
|--------------------|-------------------------------|--|
| 12 | Kisko | ML-lattia-/kattokisko SKN 66/55 |
| 11 | Tiiviste | Palomassa |
| 10 | Ruuvi | Erikoislevyruuvi 35 |
| 9 | Levy | Siniat LaDura Puukuitukipsilevy |
| 4 | Eristevilla | Kivivilla 30 kg/m ³ 66mm |
| 3 | Ranka | ML-LPR 66/40 |
| 2 | Pinnoite | Saumatasoite |
| 1 | Kisko | ML-lattia-/kattokisko SKN 66/37 |
| Osa Pos | Kuvaus Description | Spesifikaatio Specification |

| | | | |
|-----------------------|--------------|--------------------------------------|-------------------|
| Koodi DET000070_09 | Revisio A | Pidätämme oikeudet rakennemuutoksiin | Mittakaava 1:3 |
|-----------------------|--------------|--------------------------------------|-------------------|

| | | |
|--|----------------------------------|------------------------------|
| Tuote Muotolevy osastoiva väliseinä | Rakennedetalji | Paloluokka EI60 |
| ML-LPR 66/66 L - L M66 | Liittyvä nimike Kiinnikevälit | Ilmaääneneristysluku 46dB |



| | | |
|--------------------|-------------------------------|--|
| 2 | Ruuvi | Erikoislevyruuvi 35 |
| 1 | Levy | Siniat LaDura Puukuitukipsilevy |
| Osa Pos | Kuvaus Description | Spesifikaatio Specification |

| | | | |
|-----------------------|--------------|--------------------------------------|--------------------|
| Koodi DET000070_10 | Revisio A | Pidätämme oikeudet rakennemuutoksiin | Mittakaava 1:20 |
|-----------------------|--------------|--------------------------------------|--------------------|