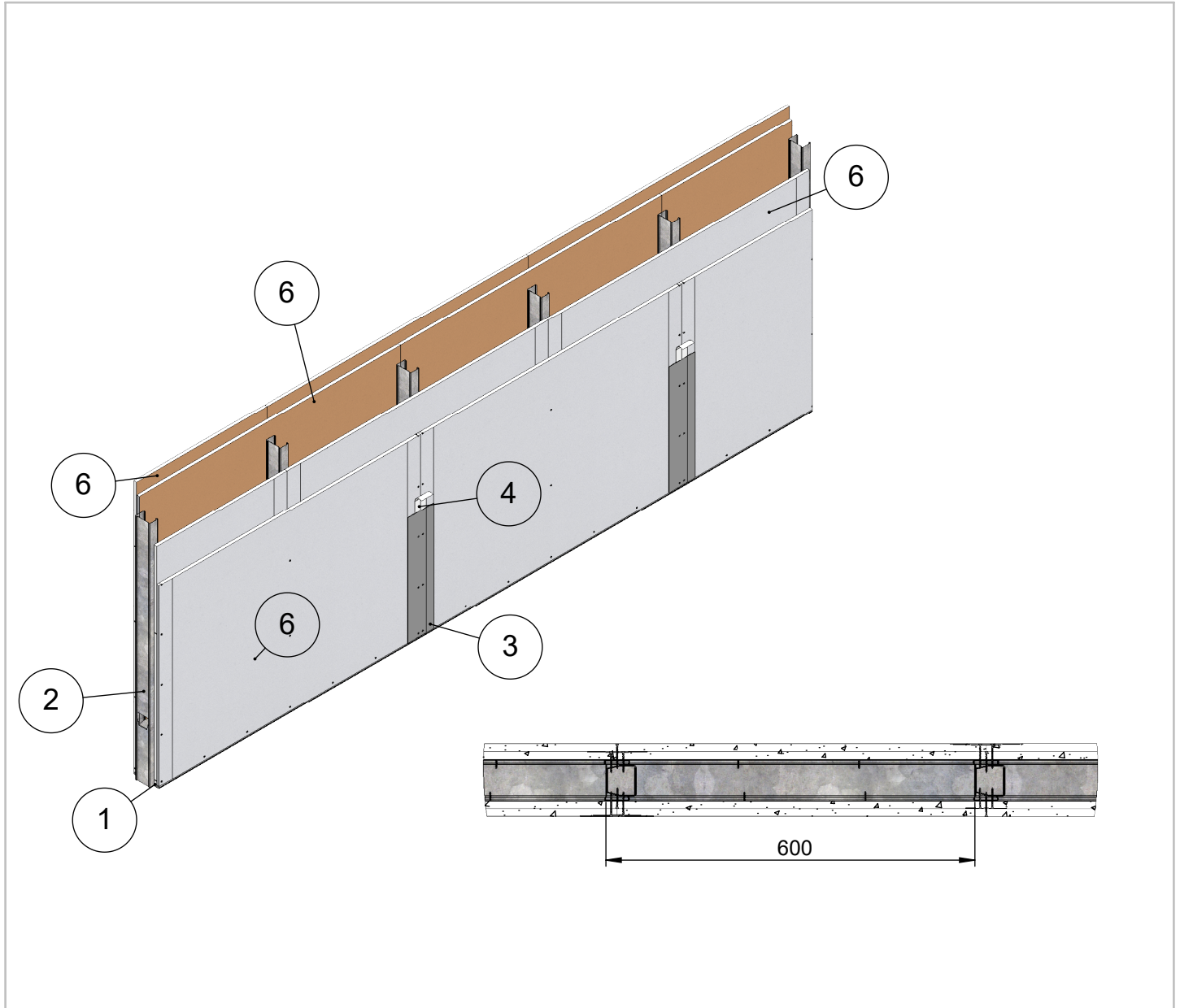


Muotolevy osastoiva väliseinä	Rakennedetalji	Paloluokka EI60
ML-LPR 66/66 LL - LL M0	Vaakaleikkaus	Ilmaääneneristysluku R _w 50dB

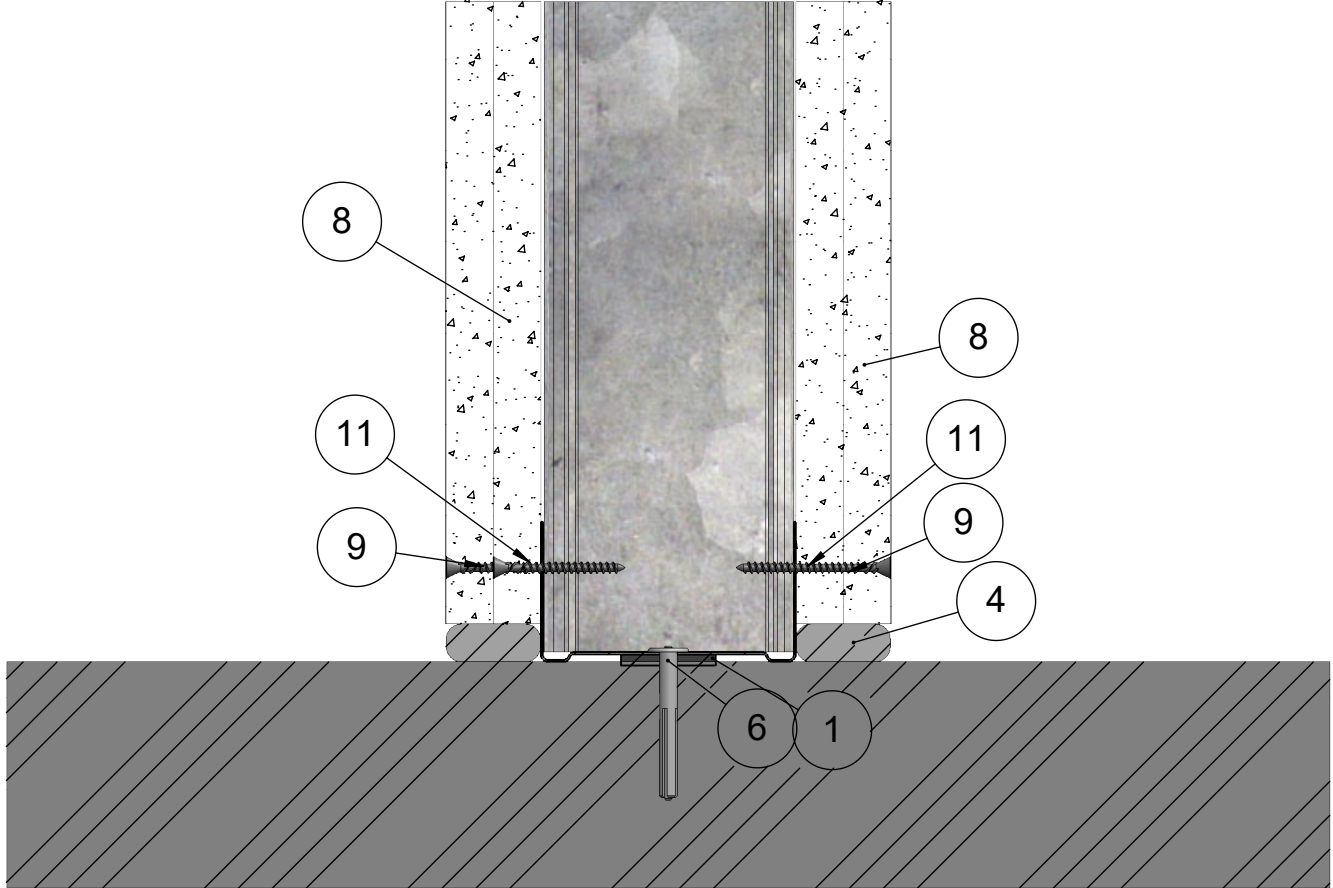


Maksimikorkeus	Osastoivana
5200	4000
Maksimikorkeus ilmoitettu paineen arvolla 250N/m ² ja taipumaraja-arvolla 1/300	
Soveltuu kohteisiin joissa äänitasoeroluvun D _{nt,w} vaatimus on 44 dB	
Paloluokka ilmoitettu Eurofins lausunnon EUFI29-19005201-T1 mukaisesti	

8	Ruuvi	Erikoislevyruuvi 35
7	Ruuvi	Erikoislevyruuvi 41
6	Levy	Siniat LaDura Puukuitukipsilevy
5	Tiiviste	Palomassa
4	Tiiviste	Saumanauha
3	Tiiviste	Saumatasoite
2	Ranka	ML-LPR 66/40
1	Kisko	ML-lattia-/kattokisko SKN 66/37
Osa Pos	Kuvaus Description	Spesifikaatio Specification

Koodi DET000087	Revisio A	Pidätämme oikeudet rakennemuutoksiin	Mittakaava 1:10
--------------------	--------------	--------------------------------------	--------------------

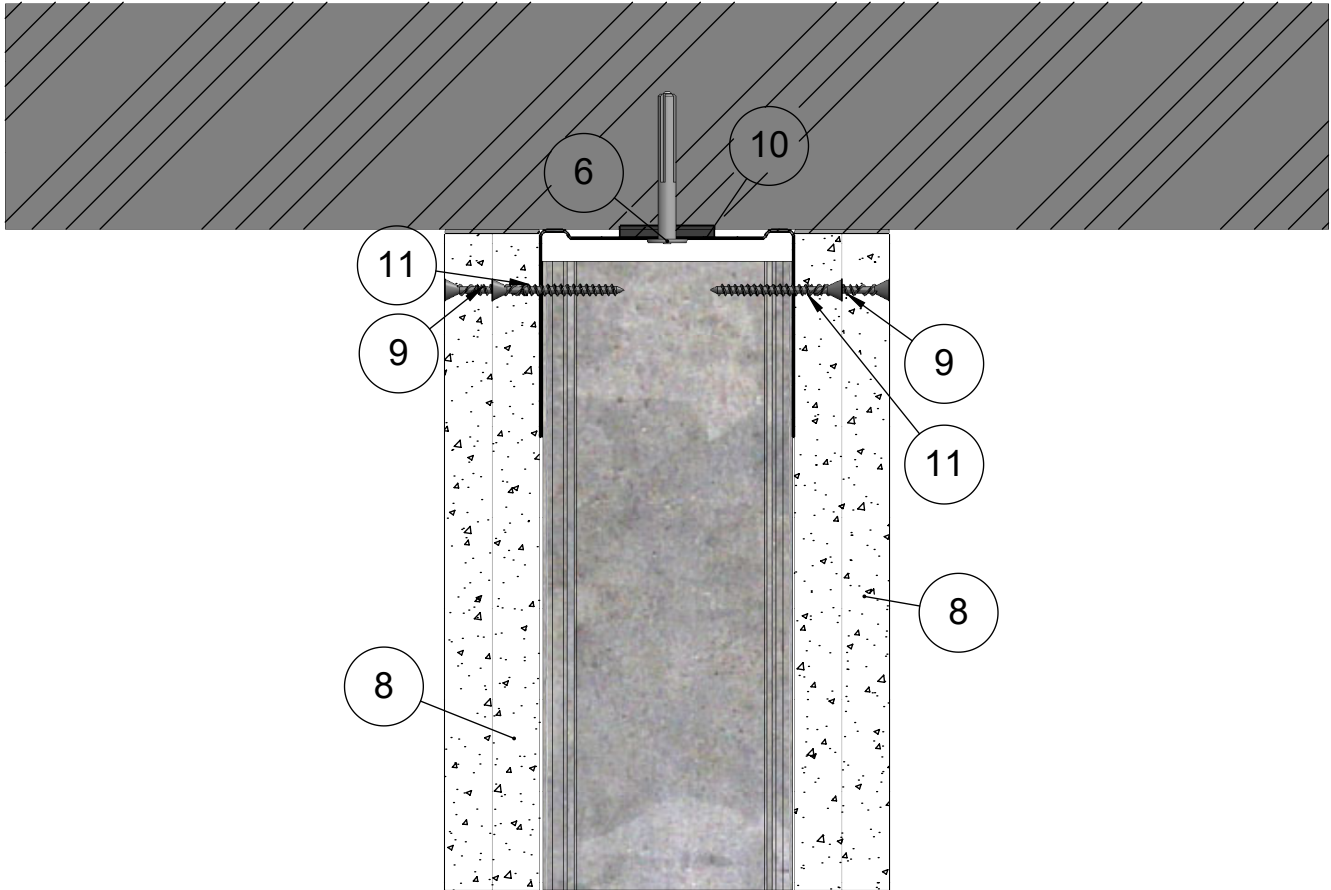
Muotolevy osastoiva väliseinä	Rakennedetalji	Paloluokka EI60
ML-LPR 66/66 LL - LL M0	Liittyvä nimike T-Liitos lattiaan	Ilmääneneristysluku R _w 50dB



11	Ruuvi	Erikoislevyruuvi 35
10	Kisko	ML-lattia-/kattokisko SKN 66/55
9	Ruuvi	Erikoislevyruuvi 41
8	Levy	Siniat LaDura Puukuitukipsilevy
6	Kiinnike	Esim. Lyöntiniitti
4	Tiiviste	Palomassa
3	Ranka	ML-LPR 66/40
1	Kisko	ML-lattia-/kattokisko SKN 66/37
Osa Pos	Kuvaus Description	Spesifikaatio Specification

Koodi DET000087_01	Revisio A	Pidätämme oikeudet rakennemuutoksiin	Mittakaava 1:2
-----------------------	--------------	--------------------------------------	-------------------

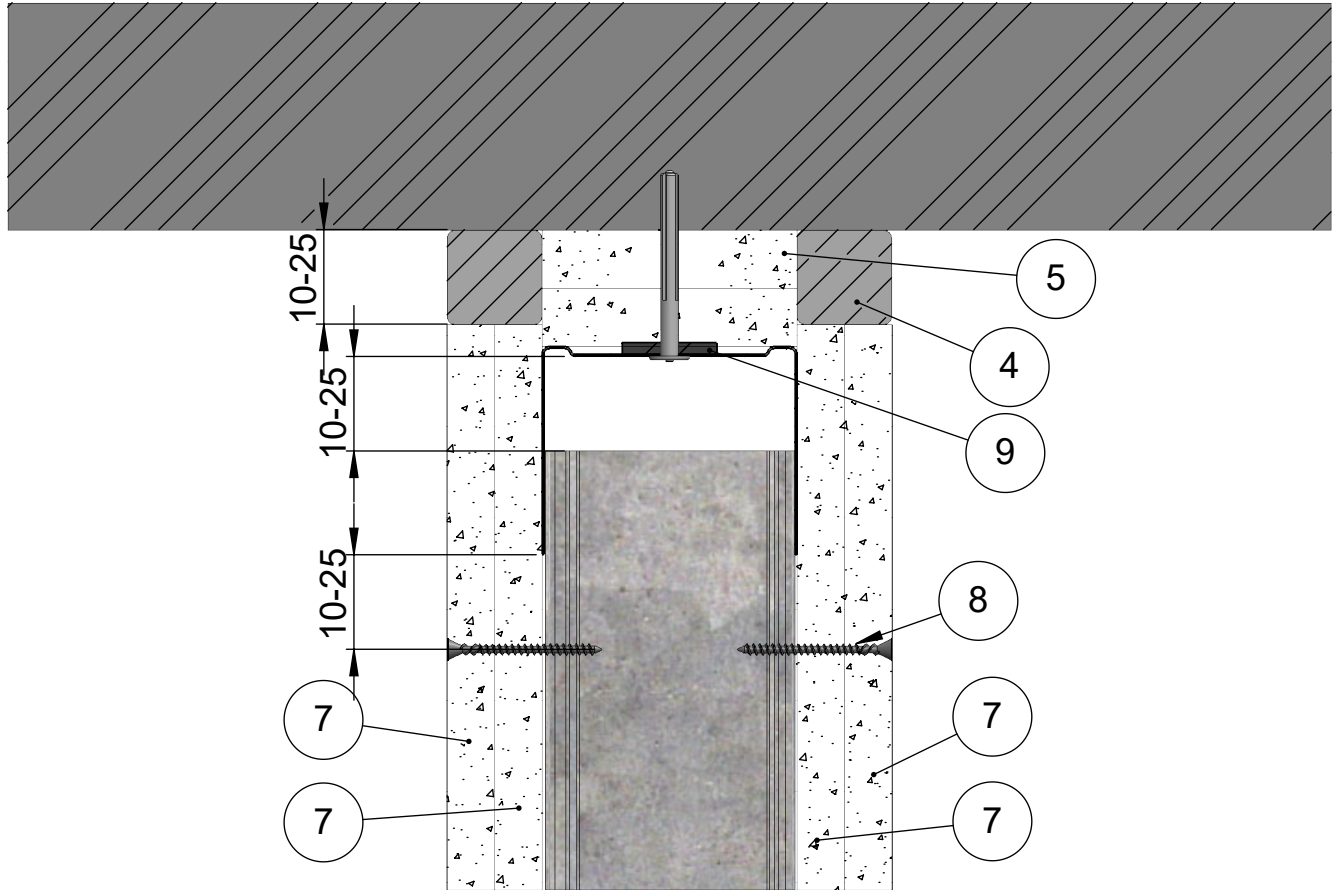
Muotolevy osastoiva väliseinä	Rakennedetalji	Paloluokka EI60
ML-LPR 66/66 LL - LL M0	Liittyvä nimike T-Liitos kattoon	Ilmaääneneristysluku R _w 50dB



11	Ruuvi	Erikoislevyruuvi 35
10	Kisko	ML-lattia-/kattokisko SKN 66/55
9	Ruuvi	Erikoislevyruuvi 41
8	Levy	Siniat LaDura Puukuitukipsilevy
6	Kiinnike	Esim. Lyöntiniitti
5	Tiiviste	Palomassa
3	Ranka	ML-LPR 66/40
1	Kisko	ML-lattia-/kattokisko SKN 66/37
Osa Pos	Kuvaus Description	Spesifikaatio Specification

Koodi DET000087_02	Revisio A	Pidätämme oikeudet rakennemuutoksiin	Mittakaava 1:2
-----------------------	--------------	--------------------------------------	-------------------

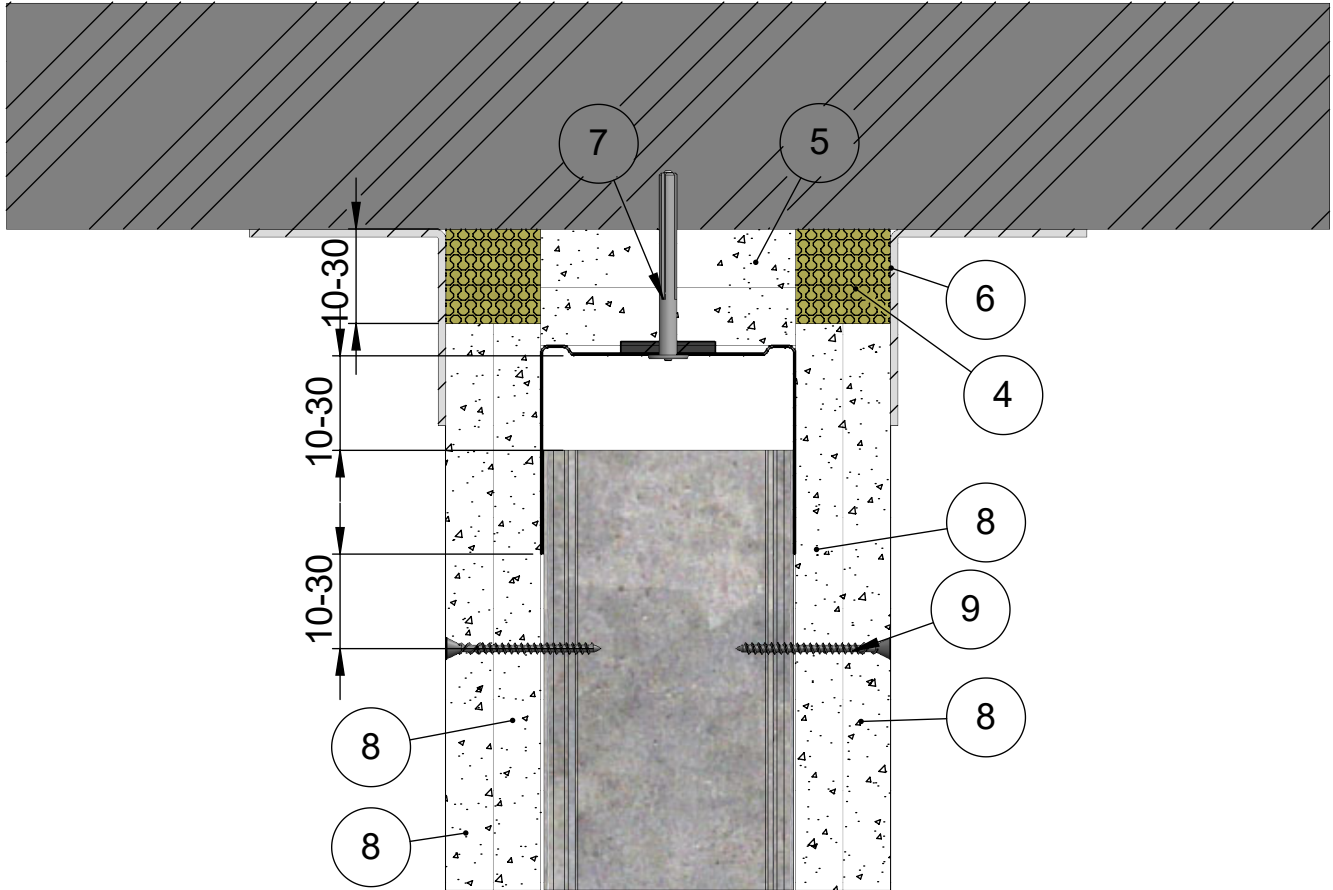
Muotolevy osastoiva väliseinä	Rakennedetalji	Paloluokka EI60
ML-LPR 66/66 LL - LL M0	Liittyvä nimike Painumavaraliitos	Ilmaääneneristysluku R _w 50dB



9	Kisko	ML-lattia-/kattokisko SKN 66/55
8	Ruuvi	Erikoislevyruuvi 41
7	Levy	Siniat LaDura Puukuitukipsilevy
6	Kiinnike	Esim. Lyöntiniitti
5	Levy	Siniat LF 15 Palolevy
4	Tiiviste	Palomassa
3	Katto	Massiivilaatta
2	Ranka	ML-LPR 66/40
Osa Pos	Kuvaus Description	Spesifikaatio Specification

Koodi DET000087_03	Revisio A	Pidätämme oikeudet rakennemuutoksiin	Mittakaava 1:2
-----------------------	--------------	--------------------------------------	-------------------

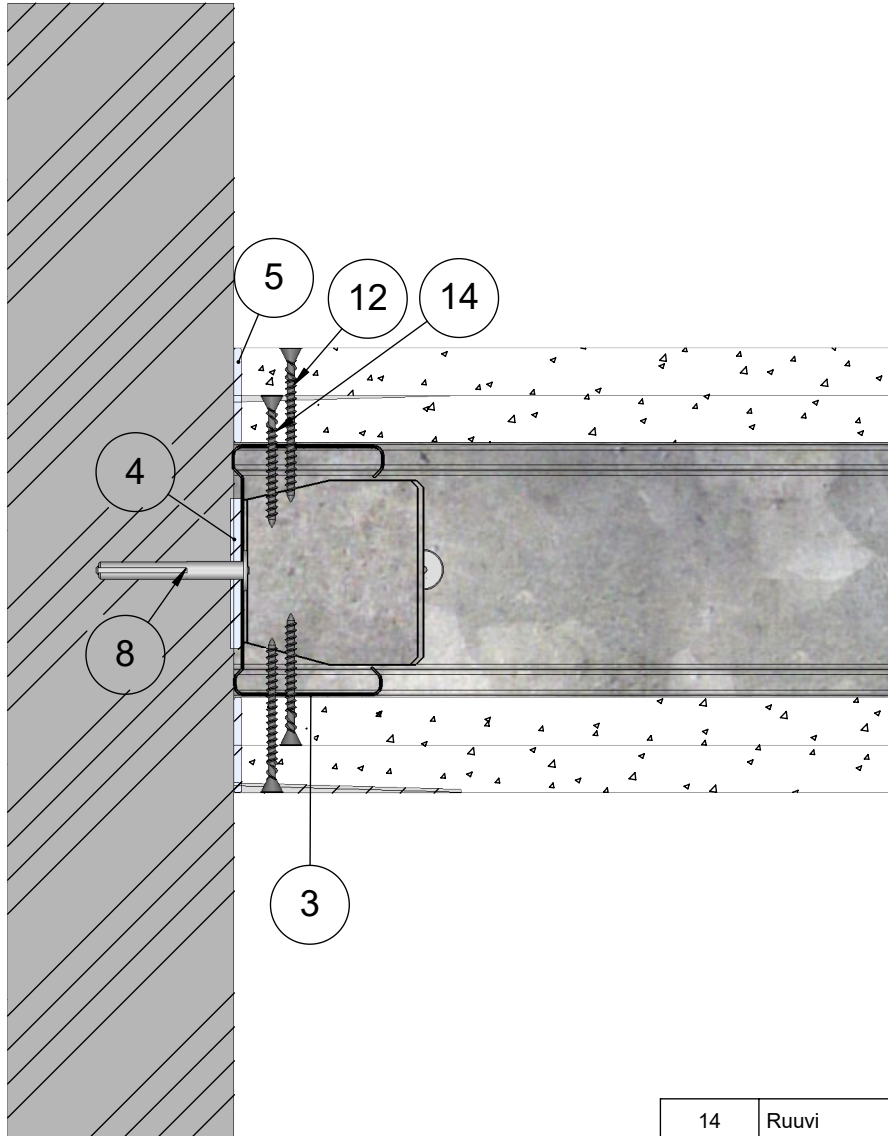
Muotolevy osastoiva väliseinä	Rakennedetalji	Paloluokka EI60
ML-LPR 66/66 LL - LL M0	Liittyvä nimike Painumavaraliitos peitelistalla	Ilmaääneneristysluku R _w 50dB



10	Kisko	ML-lattia-/kattokisko SKN 66/55
9	Ruuvi	Erikoislevyruuvi 41
8	Levy	Siniat LaDura Puukuitukipsilevy
7	Kiinnike	Esim. Lyöntiniitti
6	Lista	Peitelista
5	Levy	Siniat LF 15 Palolevy
4	Eristevilla	Kivivilla
2	Ranka	ML-LPR 66/40
Osa Pos	Kuvaus Description	Spesifikaatio Specification

Koodi DET000087_04	Revisio A	Pidätämme oikeudet rakennemuutoksiin	Mittakaava 1:2
-----------------------	--------------	--------------------------------------	-------------------

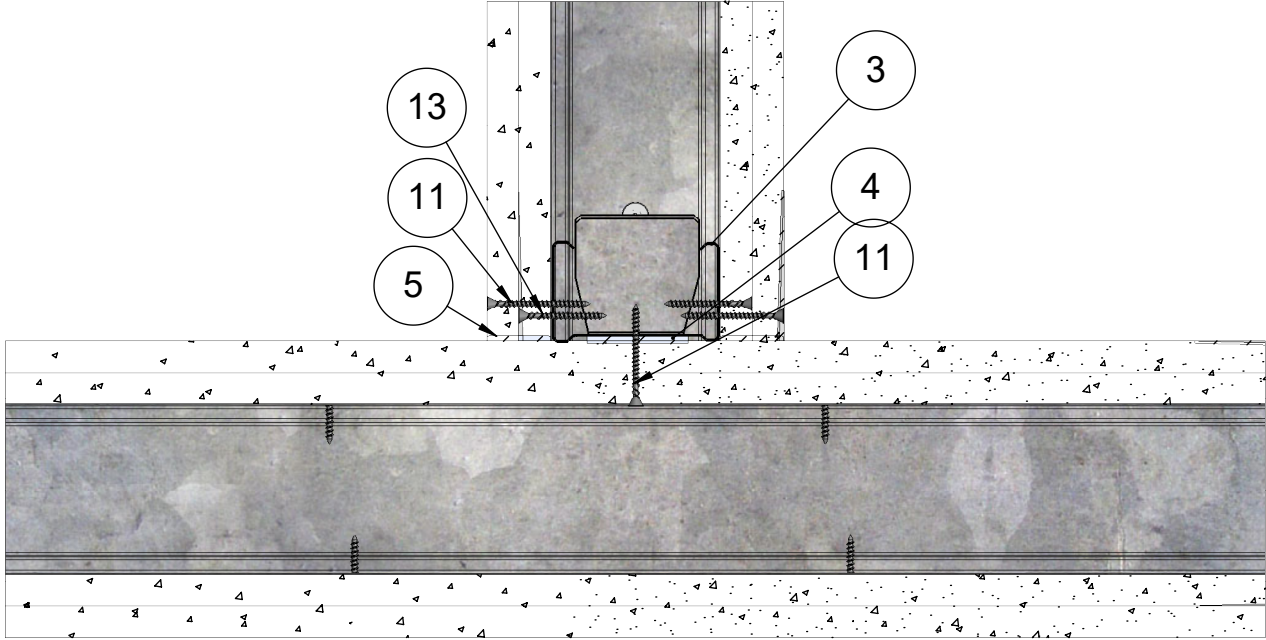
Muotolevy osastoiva väliseinä	Rakennedetalji	Paloluokka EI60
ML-LPR 66/66 LL - LL M0	Liittyvä nimike T-liitos massiivilaattaan	Ilmaääneneristysluku R _w 50dB



14	Ruuvi	Erikoislevyruuvi 35
13	Kisko	ML-lattia-/kattokisko SKN 66/55
12	Ruuvi	Erikoislevyruuvi 41
11	Levy	Siniat LaDura Puukuitukipsilevy
8	Kiinnike	Esim. Lyöntiniitti
5	Tiiviste	Palomassa
4	Tiiviste	PE-Tiivistenauha
3	Ranka	ML-LPR 66/40
1	Kisko	ML-lattia-/kattokisko SKN 66/37
Osa Pos	Kuvaus Description	Spesifikaatio Specification

Koodi DET000087_05	Revisio A	Pidätämme oikeudet rakennemuutoksiin	Mittakaava 1:2
-----------------------	--------------	--------------------------------------	-------------------

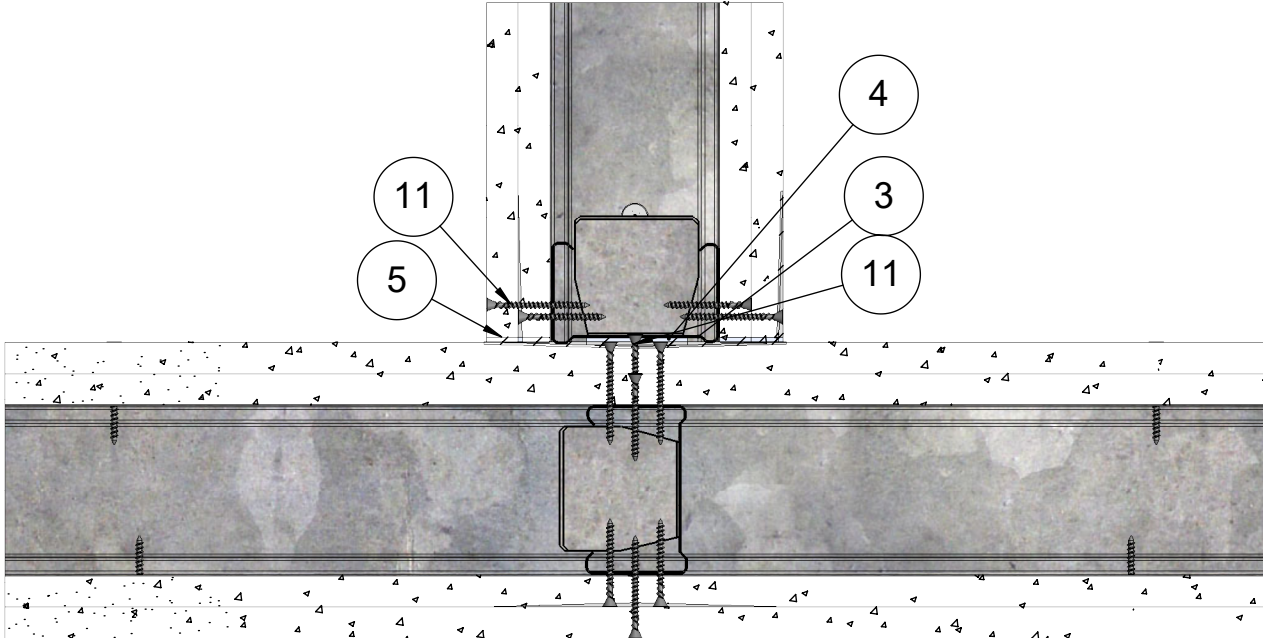
Muotolevy osastoiva väliseinä	Rakennedetalji	Paloluokka EI60
ML-LPR 66/66 LL - LL M0	Liittyvä nimike T-liitos 1.versio	Ilmaääneneristysluku R _w 50dB



13	Ruuvi	Erikoislevyruuvi 35
12	Kisko	ML-lattia-/kattokisko SKN 66/55
11	Ruuvi	Erikoislevyruuvi 41
10	Levy	Siniat LaDura Puukuitukipsilevy
5	Tiiviste	Palomassa
4	Tiiviste	PE-Tiivistenauha
3	Ranka	ML-LPR 66/40
1	Kisko	ML-lattia-/kattokisko SKN 66/37
Osa Pos	Kuvaus Description	Spesifikaatio Specification

Koodi DET000087_06	Revisio A	Pidätämme oikeudet rakennemuutoksiin	Mittakaava 1:3
-----------------------	--------------	--------------------------------------	-------------------

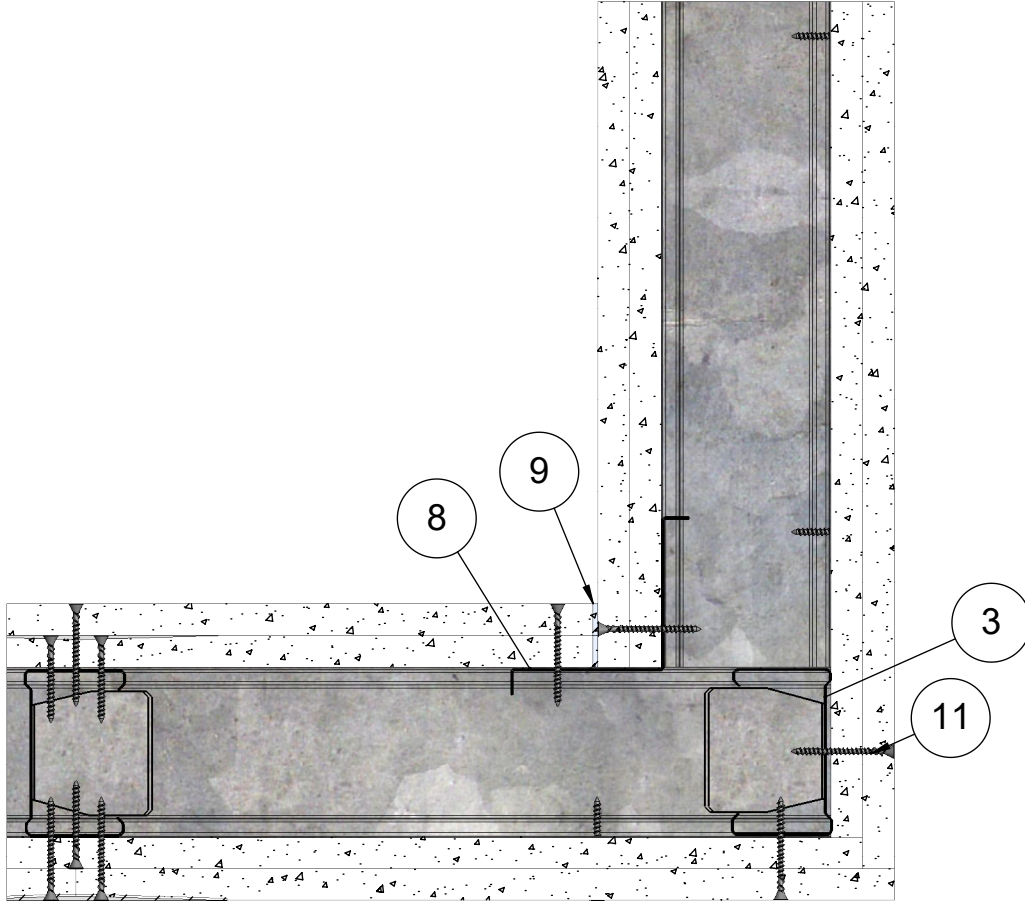
Muotolevy osastoiva väliseinä	Rakennedetalji	Paloluokka EI60
ML-LPR 66/66 LL - LL M0	Liittyvä nimike T-liitos 2.versio	Ilmaääneneristysluku R _w 50dB



13	Ruuvi	Erikoislevyruuvi 35
12	Kisko	ML-lattia-/kattokisko SKN 66/55
11	Ruuvi	Erikoislevyruuvi 41
10	Levy	Siniat LaDura Puukuitukipsilevy
8	Kiinnike	Esim. Lyöntiniitti
5	Tiiviste	Palomassa
4	Tiiviste	PE-Tiivistenauha
3	Ranka	ML-LPR 66/40
1	Kisko	ML-lattia-/kattokisko SKN 66/37
Osa Pos	Kuvaus Description	Spesifikaatio Specification

Koodi DET000087_07	Revisio A	Pidätämme oikeudet rakennemuutoksiin	Mittakaava 1:3
-----------------------	--------------	--------------------------------------	-------------------

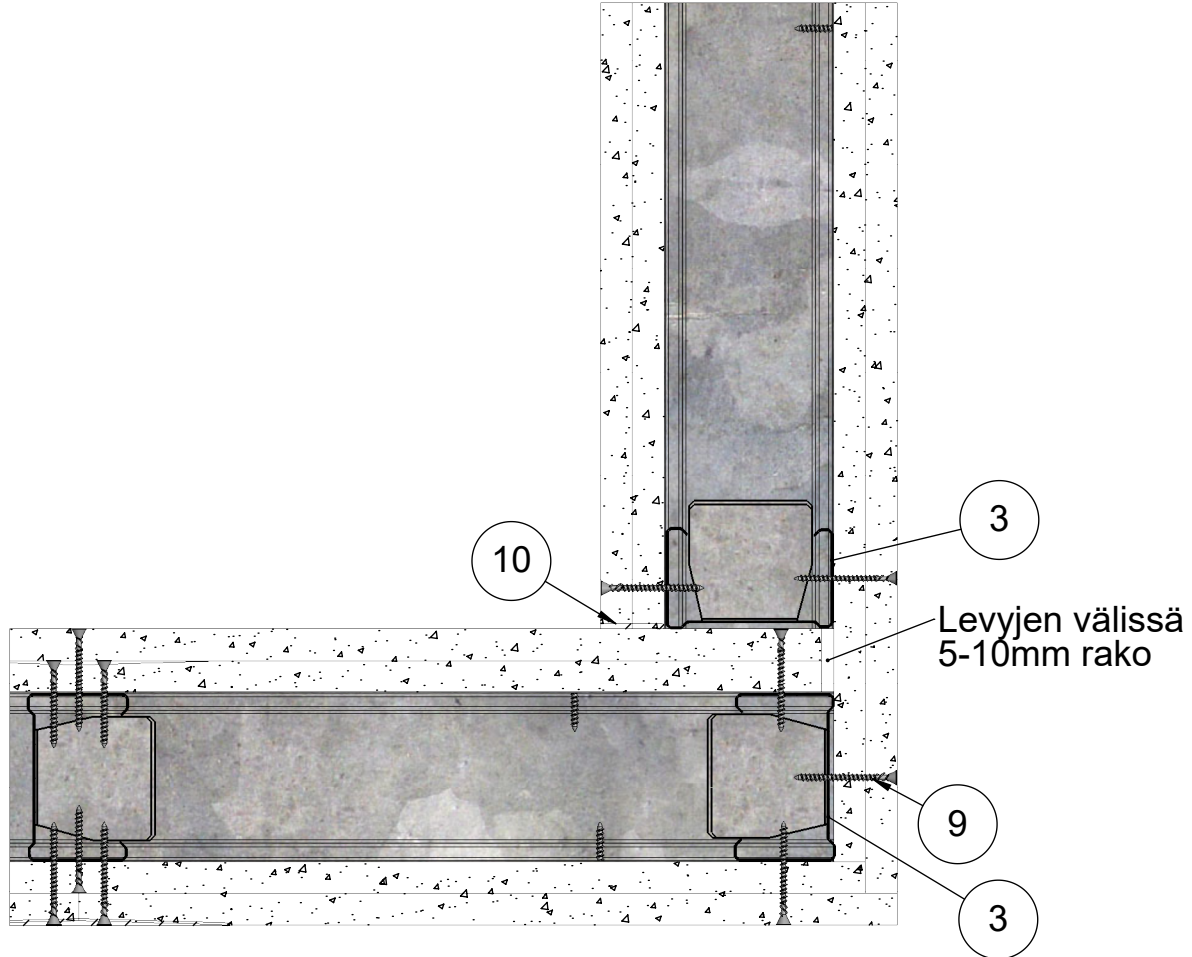
Muotolevy osastoiva väliseinä	Rakennedetalji	Paloluokka EI60
ML-LPR 66/66 LL - LL M0	Liittyvä nimike Ulkokulma 1.versiono	Ilmaääneneristysluku R _w 50dB



13	Ruuvi	Erikoislevyruuvi 35
12	Kisko	ML-lattia-/kattokisko SKN 66/55
11	Ruuvi	Erikoislevyruuvi 41
10	Levy	Siniat LaDura Puukuitukipsilevy
9	Tiiviste	Palomassa
8	Lista	Kulmalista
3	Ranka	ML-LPR 66/40
2	Pinnoite	Saumatasoite
1	Kisko	ML-lattia-/kattokisko SKN 66/37
Osa Pos	Kuvaus Description	Spesifikaatio Specification

Koodi DET000087_08	Revisio A	Pidätämme oikeudet rakennemuutoksiin	Mittakaava 1:3
-----------------------	--------------	--------------------------------------	-------------------

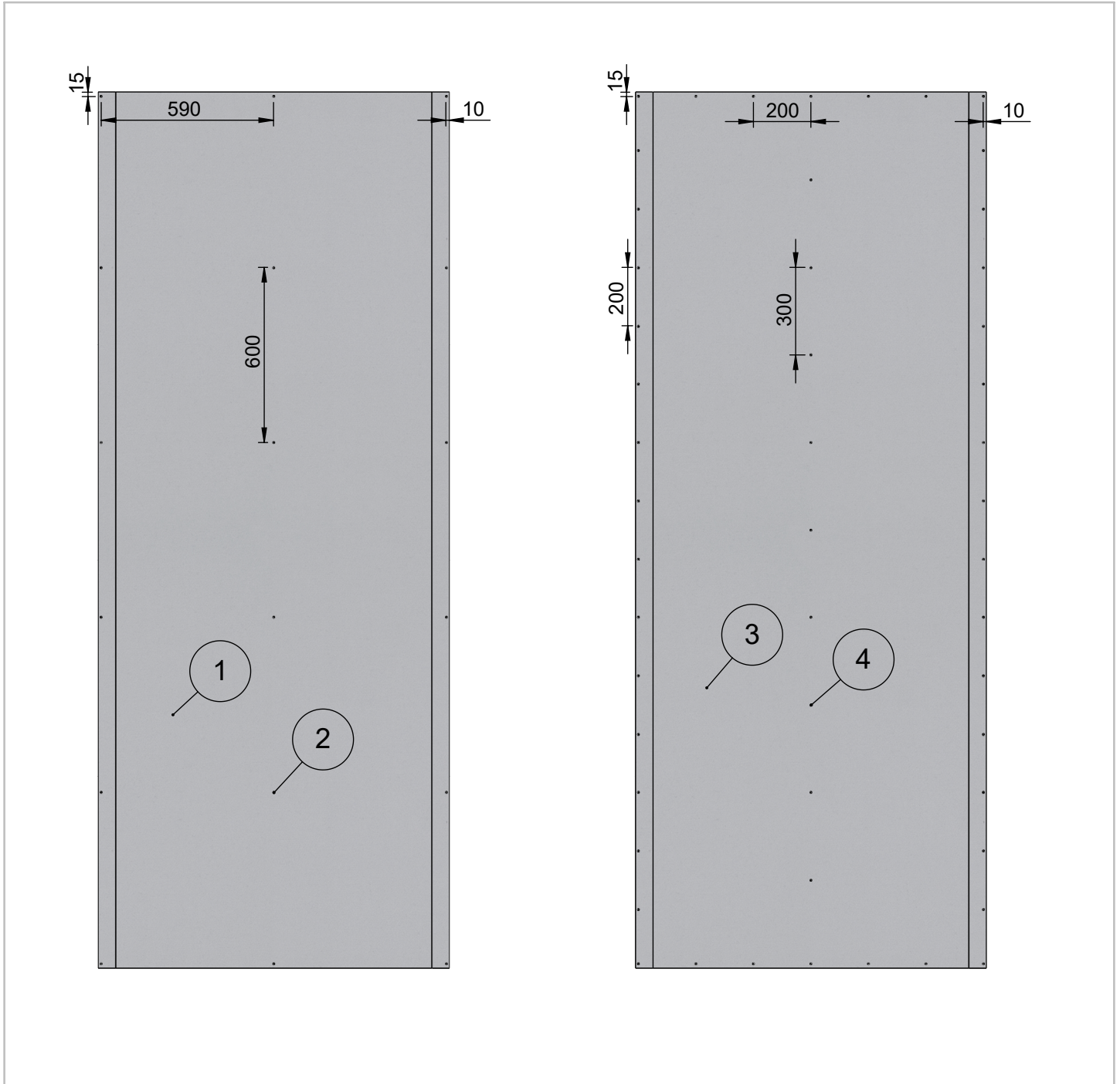
Muotolevy osastoiva väliseinä	Rakennedetalji	Paloluokka EI60
ML-LPR 66/66 LL - LL M0	Liittyvä nimike Ulkokulma 2.versiono	Ilmääneneristysluku R _w 50dB



12	Ruuvi	Erikoislevyruuvi 35
11	Kisko	ML-lattia-/kattokisko SKN 66/55
10	Tiiviste	Palomassa
9	Ruuvi	Erikoislevyruuvi 41
8	Levy	Siniat LaDura Puukuitukipsilevy
3	Ranka	ML-LPR 66/40
2	Pinnoite	Saumatasoite
1	Kisko	ML-lattia-/kattokisko SKN 66/37
Osa Pos	Kuvaus Description	Spesifikaatio Specification

Koodi DET000087_09	Revisio A	Pidätämme oikeudet rakennemuutoksiin	Mittakaava 1:3
-----------------------	--------------	--------------------------------------	-------------------

Muotolevy osastoiva väliseinä	Rakennedetalji	Paloluokka EI60
ML-LPR 66/66 LL - LL M0	Liittyvä nimike Kiinnikevälit	Ilmaääneneristysluku R _w 50dB



Levykerros 1		
Osa Pos	Kuvaus Description	Spesifikaatio Specification
2	Ruuvi	Erikoislevyruuvi 35
1	Levy	Siniat LaDura Puukuitukipsilevy

Levykerros 2		
Osa Pos	Kuvaus Description	Spesifikaatio Specification
4	Ruuvi	Erikoislevyruuvi 41
3	Levy	Siniat LaDura Puukuitukipsilevy

Koodi DET000087_10	Revisio A	Pidätämme oikeudet rakennemuutoksiin	Mittakaava 1:20
-----------------------	--------------	--------------------------------------	--------------------