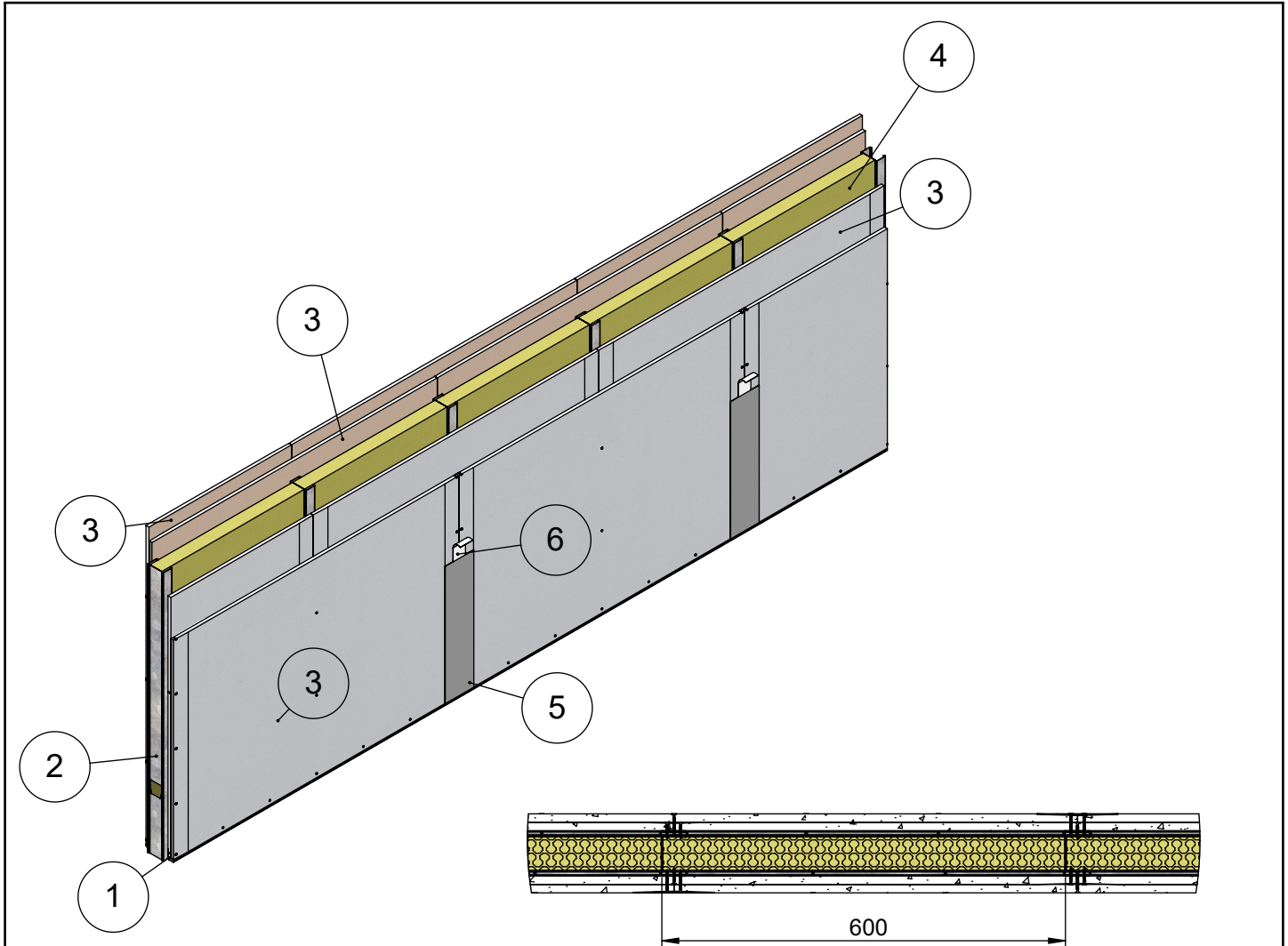


Muotolevy osastoiva väliseinä	Rakennedetalji	Paloluokka EI60
ML-LPR 66/66 NN - NN M50	Vaakaleikkaus	Ilmaääneneristysluku R_w 48dB

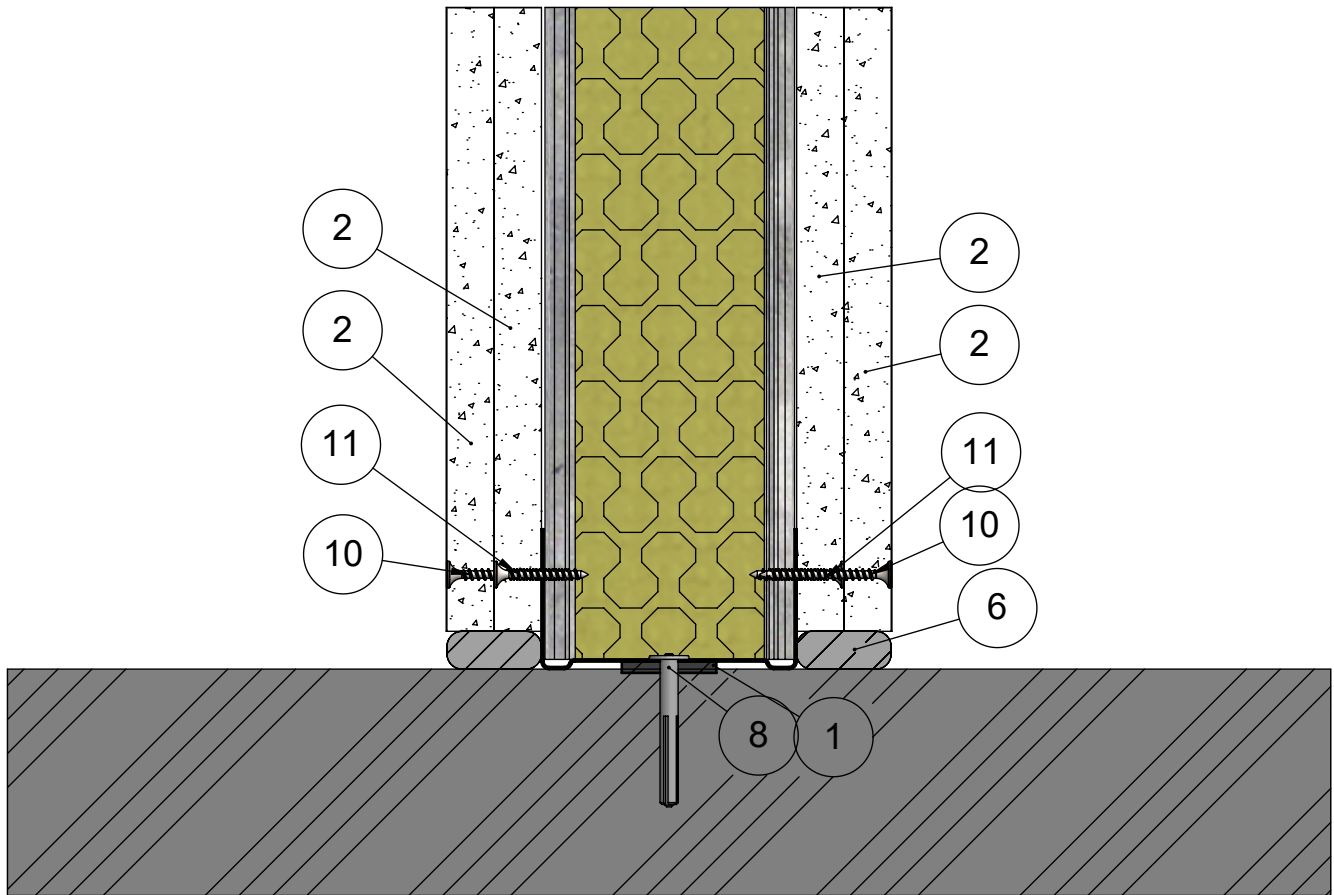


Maksimikorkeus	Osastoivana
4500	4000
Maksimikorkeus ilmoitettu paineen arvolla 250N/m ² ja taipumaraja-arvolla 1/300	
Soveltuu kohteisiin joissa äänitasoeroluvun D _{nt,w} vaatimus on 44 dB	
Paloluokka ilmoitettu Eurofins lausunnon EUFI29-19005201-T1 mukaisesti	

9	Ruuvi	Tiuha 25
8	Ruuvi	Tiuha 35
7	Tiiviste	Palomassa
6	Tiiviste	Saumanauha
5	Tiiviste	Saumatasoite
4	Eristevilla	Mineraalivilla 50mm
3	Levy	Siniat LN 13 Normaali
2	Ranka	ML-LPR 66/40
1	Kisko	ML-lattia-/kattokisko SKN 66/37
Osa Pos	Kuvaus Description	Spesifikaatio Specification

Koodi DET000016	Revisio A	Pidätämme oikeudet rakennemuutoksiin	Mittakaava 1:10
---------------------------	---------------------	---	---------------------------

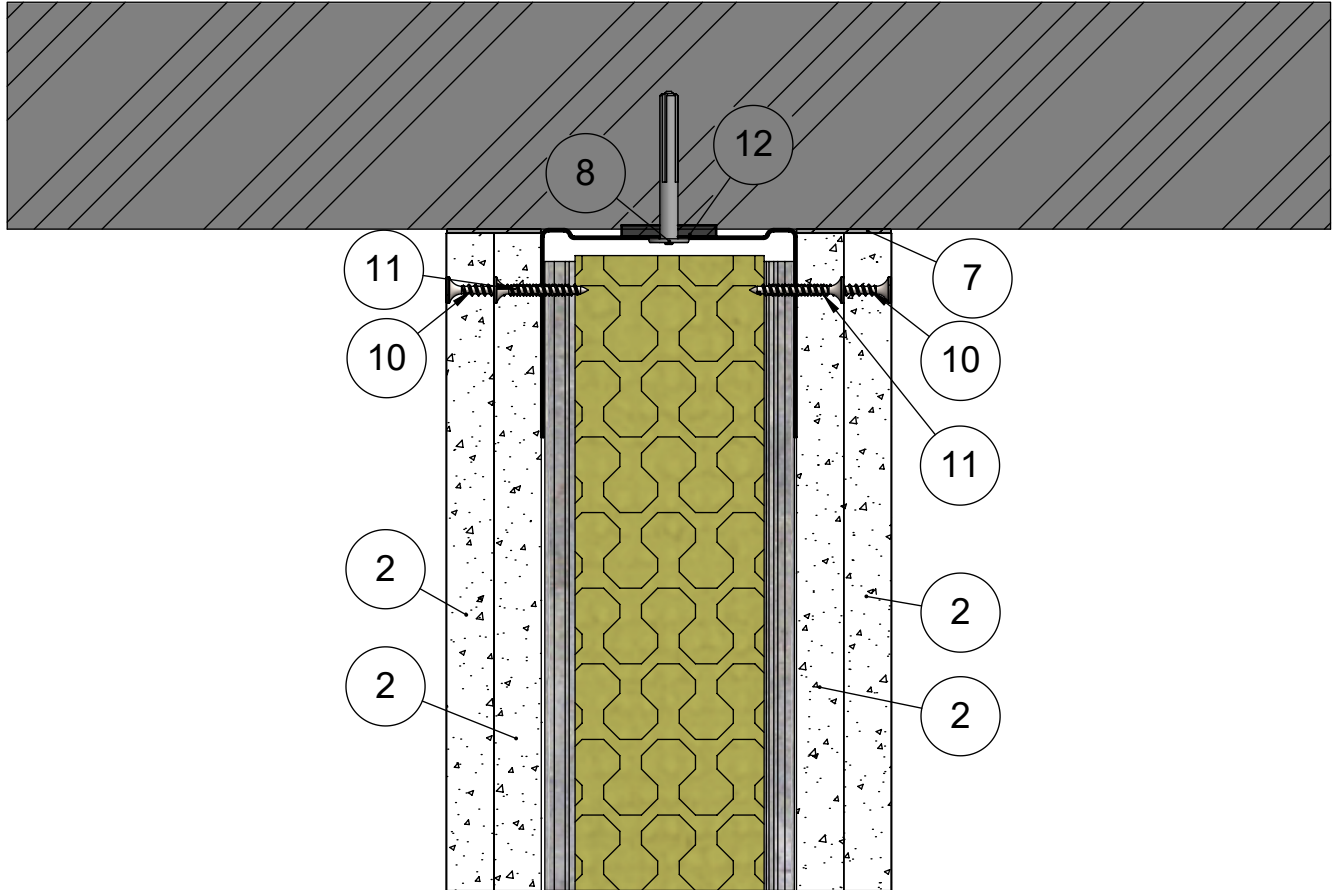
Muotolevy osastoiva väliseinä	Rakennedetalji	Paloluokka EI60
ML-LPR 66/66 NN - NN M50	Liittyvä nimike T-Liitos lattiaan	Ilmääneneristysluku R _w 48dB



12	Kisko	ML-lattia-/kattokisko SKN 66/55
11	Ruuvi	Tiuha 25
10	Ruuvi	Tiuha 35
9	Katto	Massiivilaatta
8	Kiinnike	Esim. Lyöntiniitti
6	Tiiviste	Palomassa
5	Eristevilla	Mineraalivilla 50mm
4	Ranka	ML-LPR 66/40
2	Levy	Siniat LN 13 Normaali
Osa Pos	Kuvaus Description	Spesifikaatio Specification

Koodi DET000016_01	Revisio A	Pidätämme oikeudet rakennemuutoksiin	Mittakaava 1:2
-----------------------	--------------	--------------------------------------	-------------------

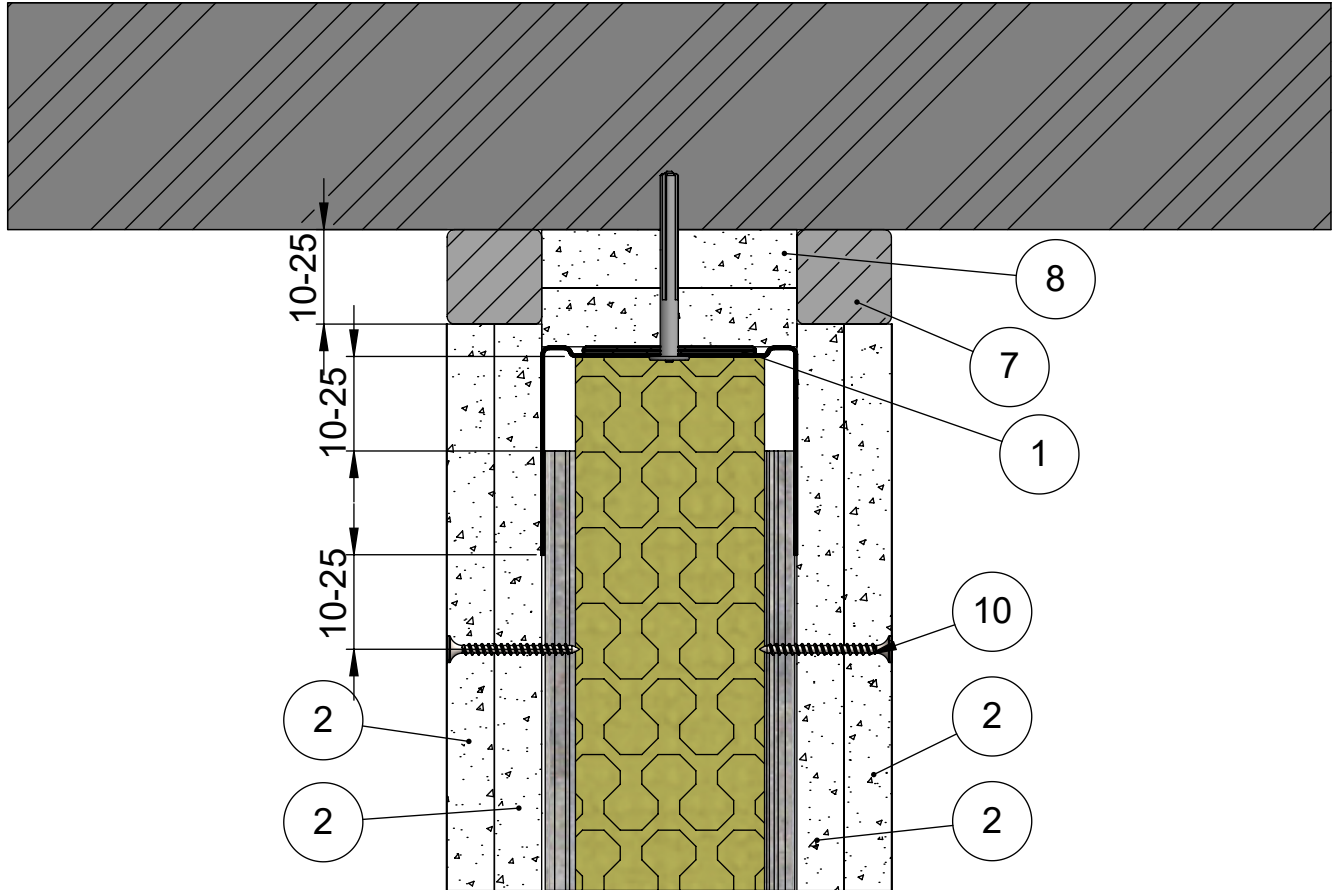
Muotolevy osastoiva väliseinä	Rakennedetalji	Paloluokka EI60
ML-LPR 66/66 NN - NN M50	Liittyvä nimike T-Liitos kattoon	Ilmaääneneristysluku R _w 48dB



12	Kisko	ML-lattia-/kattokisko SKN 66/55
11	Ruuvi	Tiuha 25
10	Ruuvi	Tiuha 35
8	Kiinnike	Esim. Lyöntiniitti
7	Tiiviste	Palomassa
5	Eristevilla	Mineraalivilla 50mm
4	Ranka	ML-LPR 66/40
2	Levy	Siniat LN 13 Normaali
1	Kisko	ML-lattia-/kattokisko SKN 66/37
Osa Pos	Kuvaus Description	Spesifikaatio Specification

Koodi DET000016_02	Revisio A	Pidätämme oikeudet rakennemuutoksiin	Mittakaava 1:2
-----------------------	--------------	--------------------------------------	-------------------

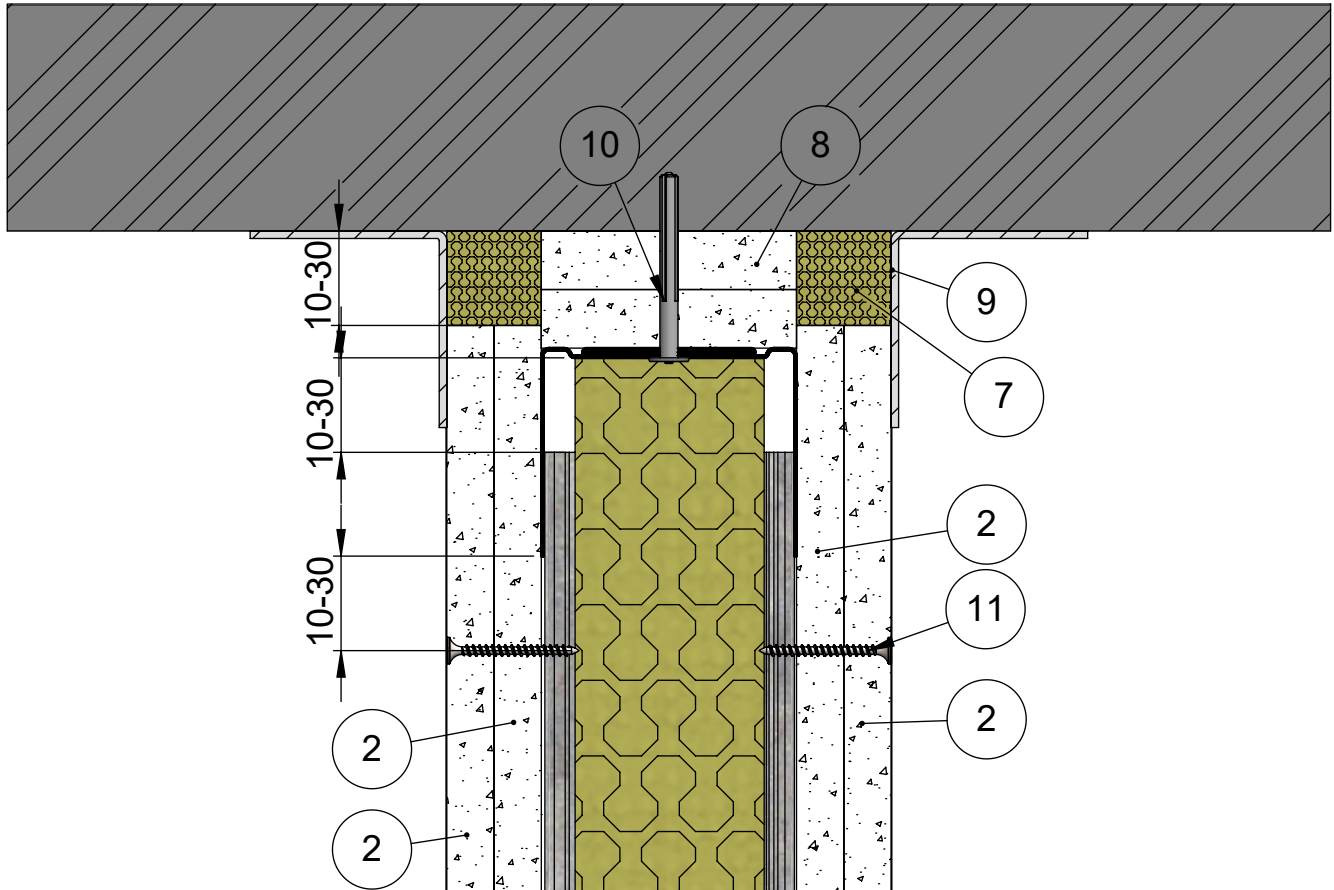
Muotolevy osastoiva väliseinä	Rakennedetalji	Paloluokka EI60
ML-LPR 66/66 NN - NN M50	Liittyvä nimike Painumavaraliitos	Ilmaääneneristysluku R _w 48dB



10	Ruuvi	Tiuha 35
9	Kiinnike	Esim. Lyöntiniitti
8	Levy	LF 15 Palolevy
7	Tiiviste	Palomassa
6	Katto	Massiivilaatta
5	Eristevilla	Mineraalivilla 50mm
4	Ranka	ML-LPR 66/40
2	Levy	Siniat LN 13 Normaali
1	Kisko	ML-lattia-/kattokisko SKE 66/55
Osa Pos	Kuvaus Description	Spesifikaatio Specification

Koodi DET000016_03	Revisio A	Pidätämme oikeudet rakennemuutoksiin	Mittakaava 1:2
-----------------------	--------------	--------------------------------------	-------------------

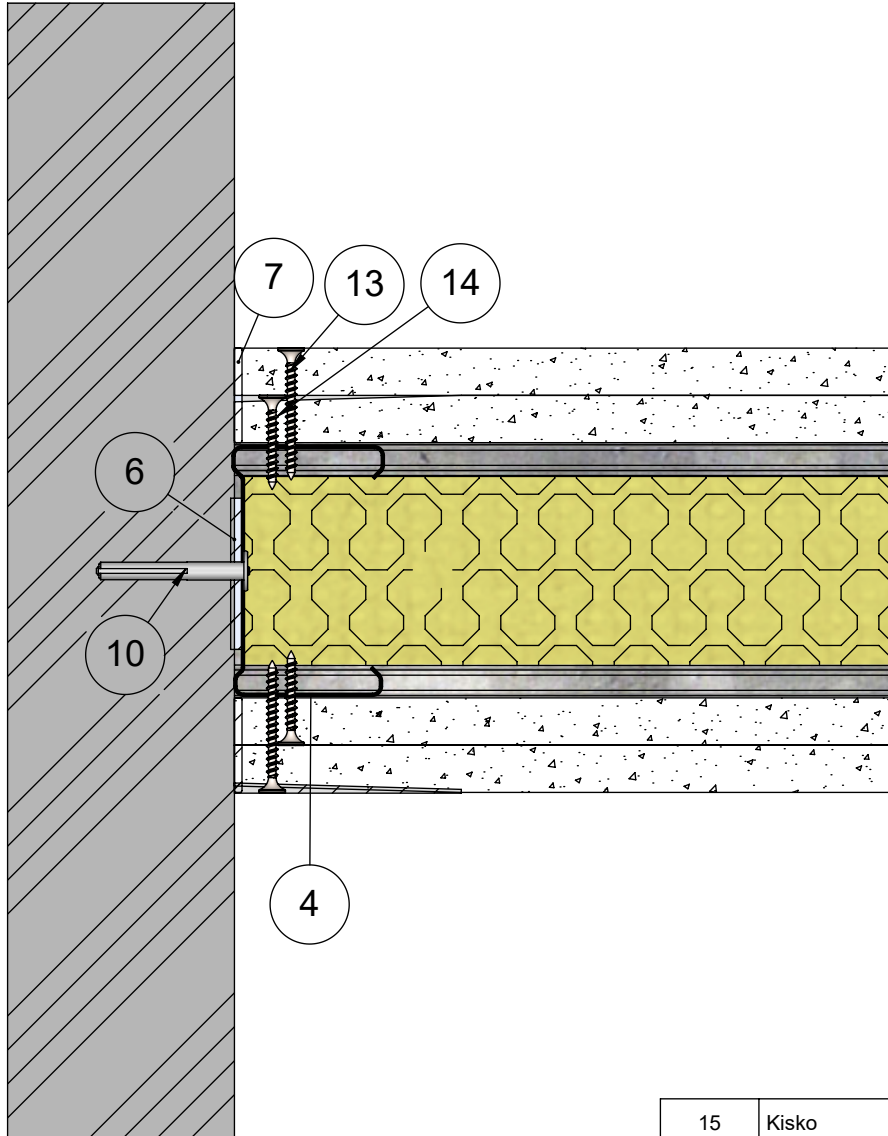
Muotolevy osastoiva väliseinä	Rakennedetalji	Paloluokka EI60
ML-LPR 66/66 NN - NN M50	Liittyvä nimike Painumavaraliitos peitelistalla	Ilmaääneneristysluku R _w 48dB



11	Ruuvi	Tiuha 35
10	Kiinnike	Esim. Lyöntiniitti
9	Lista	Peitelista
8	Levy	LF 15 Palolevy
7	Eristevilla	Kivivilla
5	Eristevilla	Mineraalivilla 50mm
4	Ranka	ML-LPR 66/40
2	Levy	Siniat LN 13 Normaali
1	Kisko	ML-lattia-/kattokisko SKE 66/55
Osa Pos	Kuvaus Description	Spesifikaatio Specification

Koodi DET000016_04	Revisio A	Pidätämme oikeudet rakennemuutoksiin	Mittakaava 1:2
-----------------------	--------------	--------------------------------------	-------------------

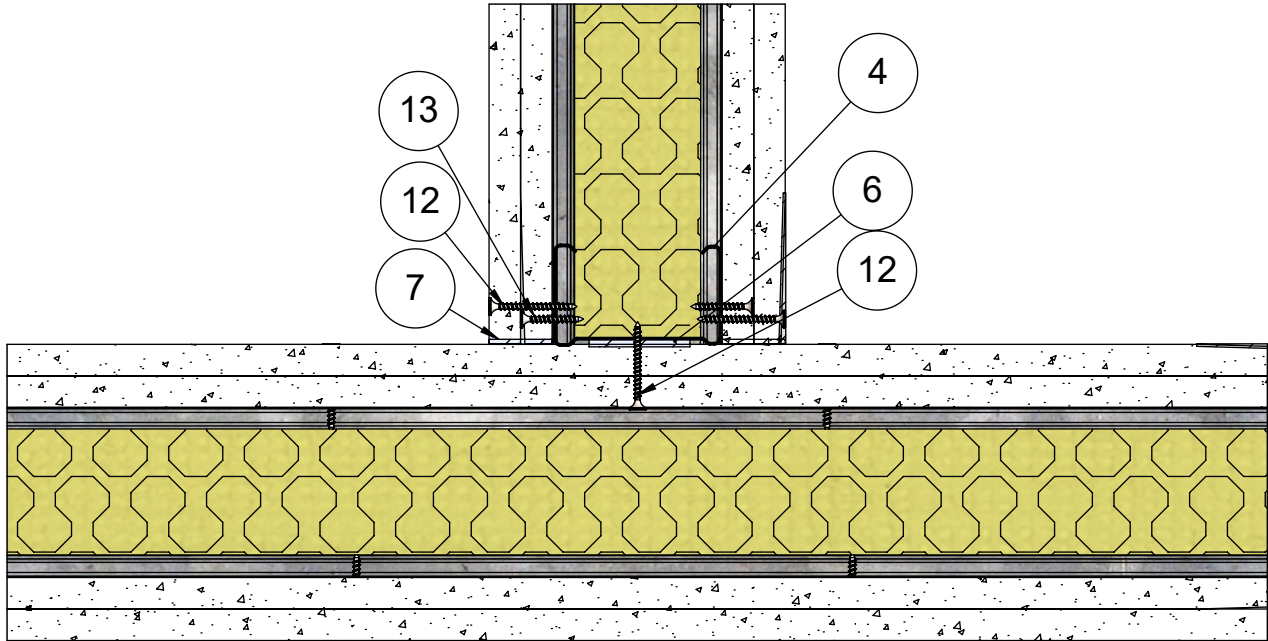
Muotolevy osastoiva väliseinä	Rakennedetalji	Paloluokka EI60
ML-LPR 66/66 NN - NN M50	Liittyvä nimike T-liitos massiivilaattaan	Ilmaääneneristysluku R _w 48dB



15	Kisko	ML-lattia-/kattokisko SKN 66/55
14	Ruuvi	Tiuha 25
13	Ruuvi	Tiuha 35
10	Kiinnike	Esim. Lyöntiniitti
7	Tiiviste	Palomassa
6	Tiiviste	PE-Tiivistenauha
4	Ranka	ML-LPR 66/40
2	Levy	Siniat LN 13 Normaali
1	Kisko	ML-lattia-/kattokisko SKN 66/37
Osa Pos	Kuvaus Description	Spesifikaatio Specification

Koodi DET000016_05	Revisio A	Pidätämme oikeudet rakennemuutoksiin	Mittakaava 1:2
-----------------------	--------------	--------------------------------------	-------------------

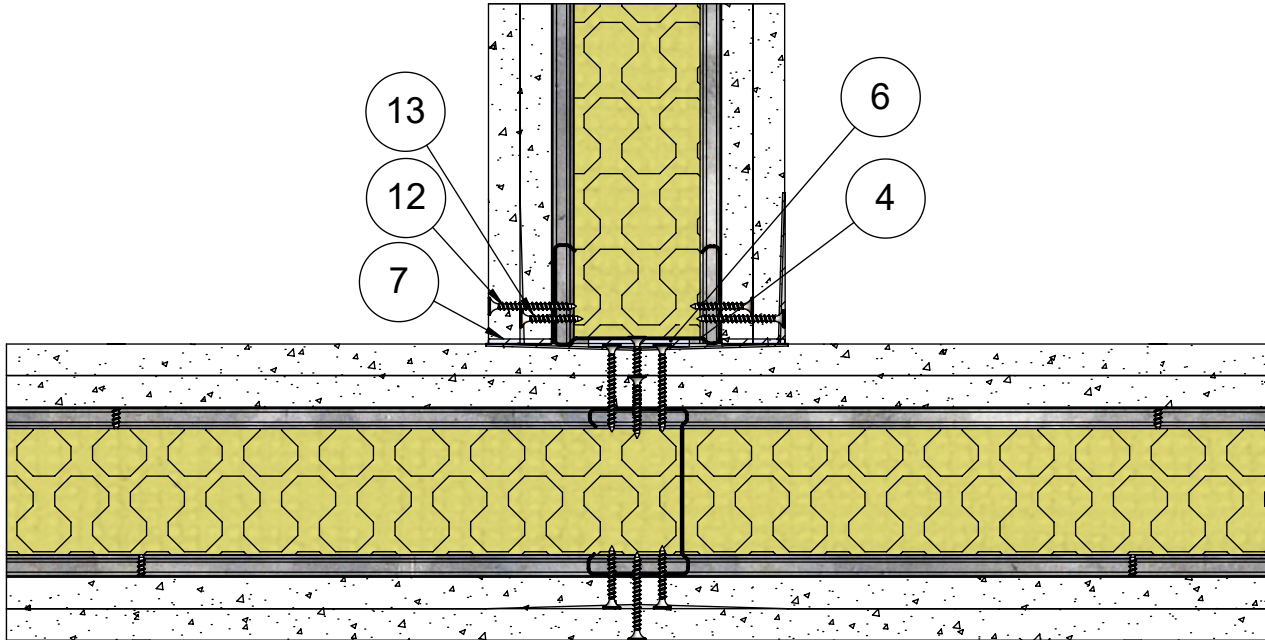
Muotolevy osastoiva väliseinä	Rakennedetalji	Paloluokka EI60
ML-LPR 66/66 NN - NN M50	Liittyvä nimike T-liitos 1.versio	Ilmaääneneristysluku R _w 48dB



14	Kisko	ML-lattia-/kattokisko SKN 66/55
13	Ruuvi	Tiuha 25
12	Ruuvi	Tiuha 35
7	Tiiviste	Palomassa
6	Tiiviste	PE-Tiivistenauha
5	Eristevilla	Mineraalivilla 50mm
4	Ranka	ML-LPR 66/40
2	Levy	Siniat LN 13 Normaali
1	Kisko	ML-lattia-/kattokisko SKN 66/37
Osa Pos	Kuvaus Description	Spesifikaatio Specification

Koodi DET000016_06	Revisio	Pidätämme oikeudet rakennemuutoksiin	Mittakaava 1:3
-----------------------	---------	--------------------------------------	-------------------

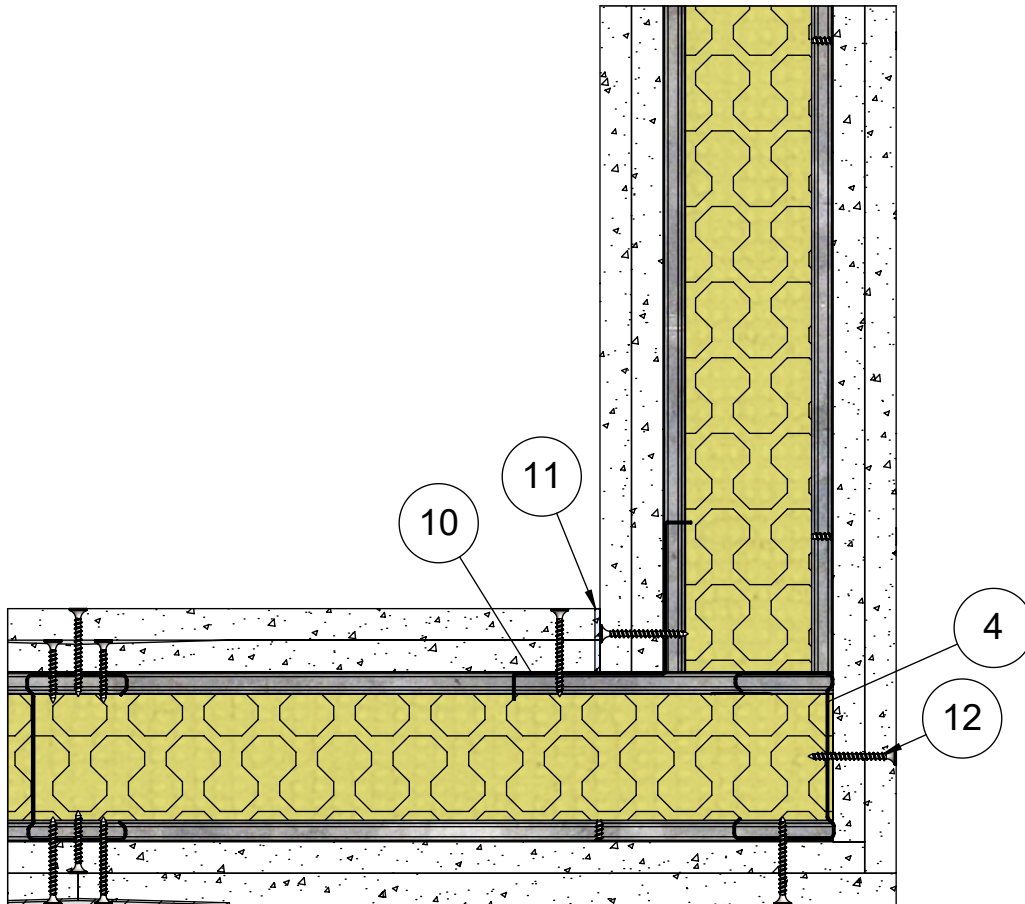
Muotolevy osastoiva väliseinä	Rakennedetalji	Paloluokka EI60
ML-LPR 66/66 NN - NN M50	Liittyvä nimike T-liitos 2.versio	Ilmaääneneristysluku R _w 48dB



14	Kisko	ML-lattia-/kattokisko SKN 66/55
13	Ruuvi	Tiuha 25
12	Ruuvi	Tiuha 35
10	Kiinnike	Esim. Lyöntiniitti
7	Tiiviste	Palomassa
6	Tiiviste	PE-Tiivistenuha
5	Eristevilla	Mineraalivilla 50mm
4	Ranka	ML-LPR 66/40
2	Levy	Siniat LN 13 Normaali
1	Kisko	ML-lattia-/kattokisko SKN 66/37
Osa Pos	Kuvaus Description	Spesifikaatio Specification

Koodi DET000016_07	Revisio	Pidätämme oikeudet rakennemuutoksiin	Mittakaava 1:3
-----------------------	---------	--------------------------------------	-------------------

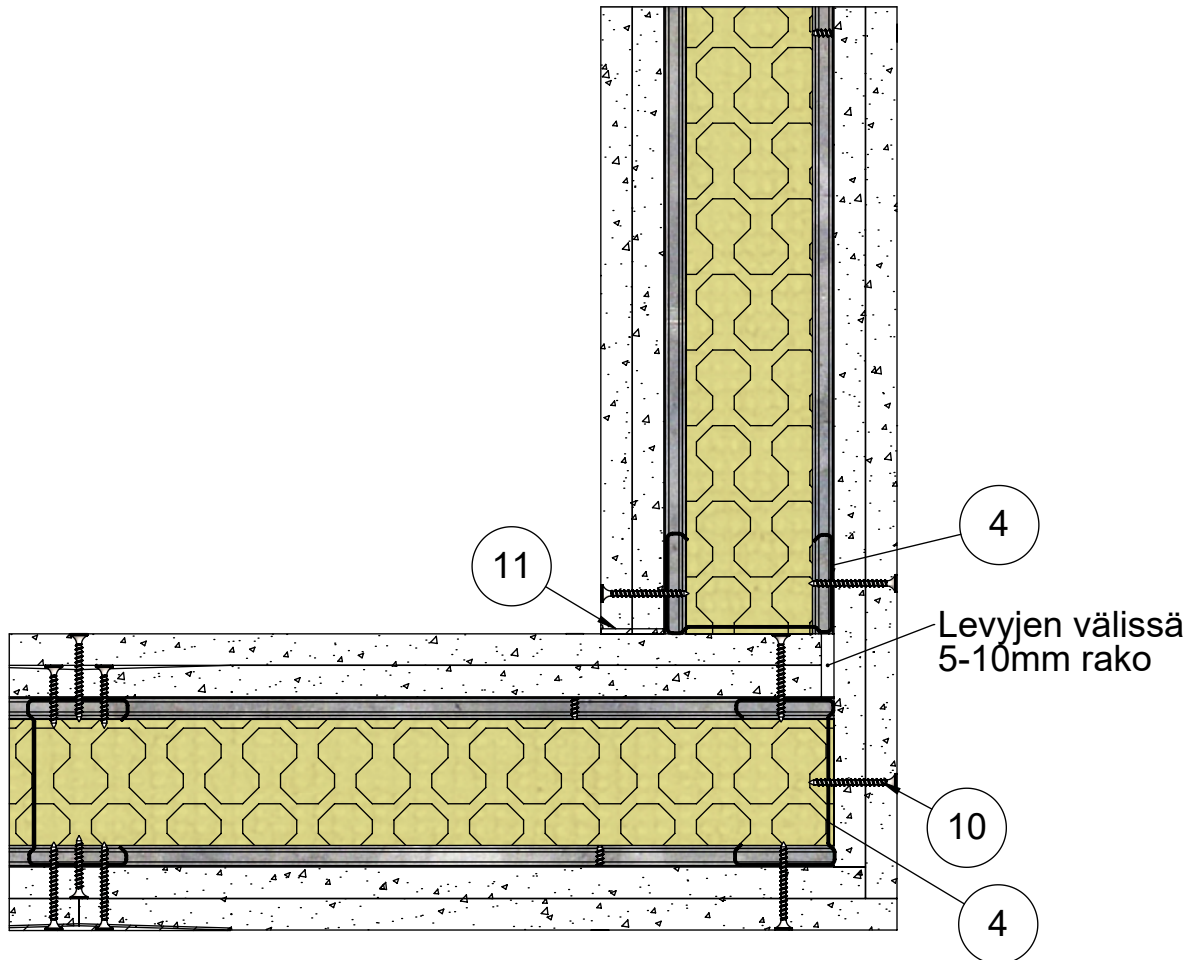
Muotolevy osastoiva väliseinä	Rakennedetalji	Paloluokka EI60
ML-LPR 66/66 NN - NN M50	Liittyvä nimike Ulkokulma 1.versio	Ilmaääneneristysluku R _w 48dB



14	Kisko	ML-lattia-/kattokisko SKN 66/55
13	Ruuvi	Tiuha 25
12	Ruuvi	Tiuha 35
11	Tiiviste	Palomassa
10	Lista	Kulmalista
5	Eristevilla	Mineraalivilla 50mm
4	Ranka	ML-LPR 66/40
3	Pinnoite	Saumatasoite
2	Levy	Siniat LN 13 Normaali
1	Kisko	ML-lattia-/kattokisko SKN 66/37
Osa Pos	Kuvaus Description	Spesifikaatio Specification

Koodi DET000016_08	Revisio A	Pidätämme oikeudet rakennemuutoksiin	Mittakaava 1:3
-----------------------	--------------	--------------------------------------	-------------------

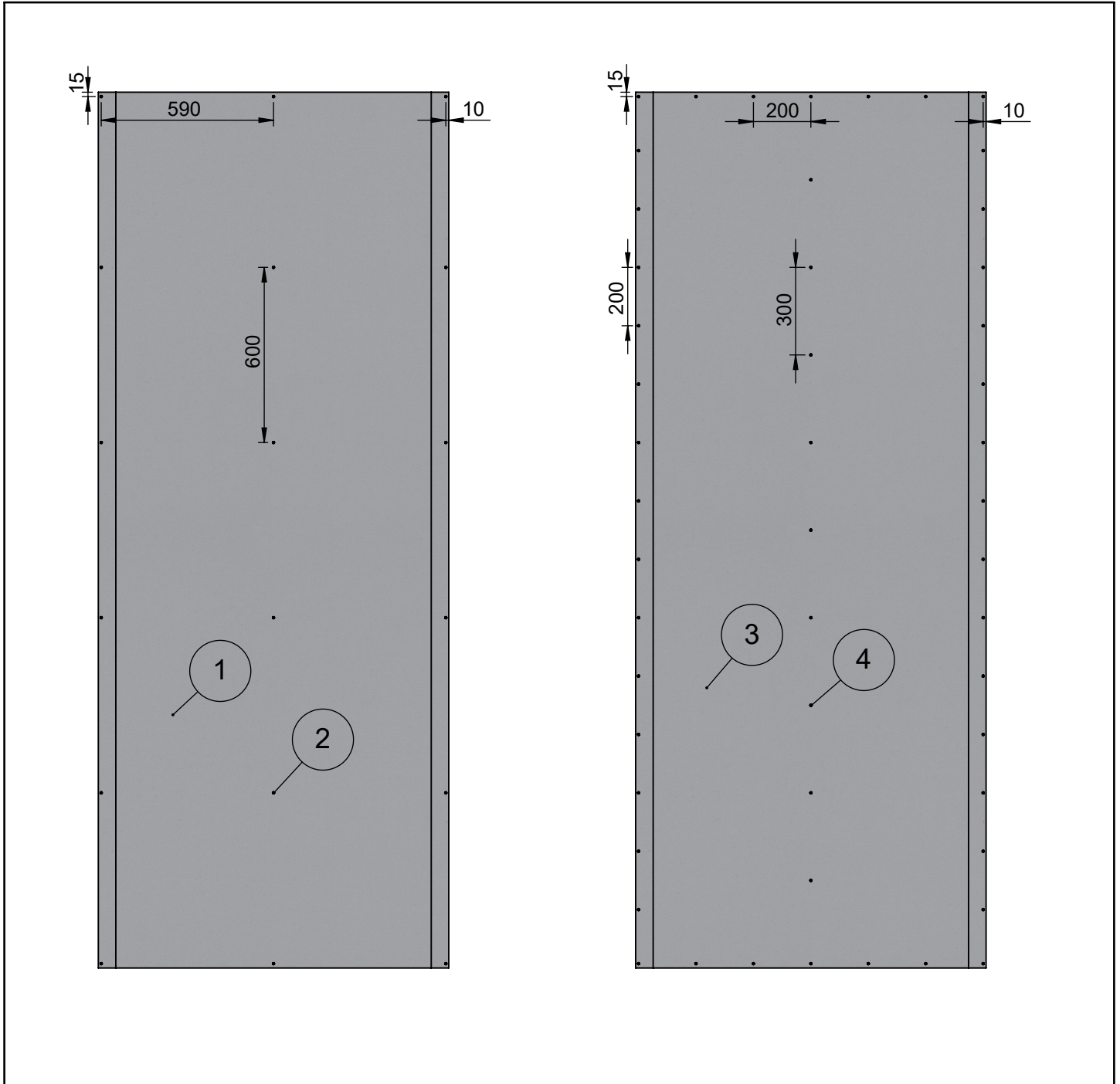
Muotolevy osastoiva väliseinä	Rakennedetalji	Paloluokka EI60
ML-LPR 66/66 NN - NN M50	Liittyvä nimike Ulkokulma 2.versio	Ilmääneneristysluku R _w 48dB



13	Kisko	ML-lattia-/kattokisko SKN 66/55
12	Ruuvi	Tiuha 25
11	Tiiviste	Palomassa
10	Ruuvi	Tiuha 35
5	Eristevilla	Mineraalivilla 50mm
4	Ranka	ML-LPR 66/40
3	Pinnoite	Saumatasoite
2	Levy	Siniat LN 13 Normaali
1	Kisko	ML-lattia-/kattokisko SKN 66/37
Osa Pos	Kuvaus Description	Spesifikaatio Specification

Koodi DET000016_09	Revisio A	Pidätämme oikeudet rakennemuutoksiin	Mittakaava 1:3
-----------------------	--------------	--------------------------------------	-------------------

Muotolevy osastoiva väliseinä	Rakennedetalji	Paloluokka EI60
ML-LPR 66/66 NN - NN M50	Liittyvä nimike Kiinnikevälit	Ilmaääneneristysluku R _w 48dB



Levykerros 1		
Osa Pos	Kuvaus Description	Spesifikaatio Specification
2	Ruuvi	Tiuha 25
1	Levy	Siniat LN 13 Normaali

Levykerros 2		
Osa Pos	Kuvaus Description	Spesifikaatio Specification
4	Ruuvi	Tiuha 35
3	Levy	Siniat LN 13 Normaali

Koodi DET000016_10	Revisio A	Pidätämme oikeudet rakennemuutoksiin	Mittakaava 1:20
-----------------------	--------------	--------------------------------------	--------------------