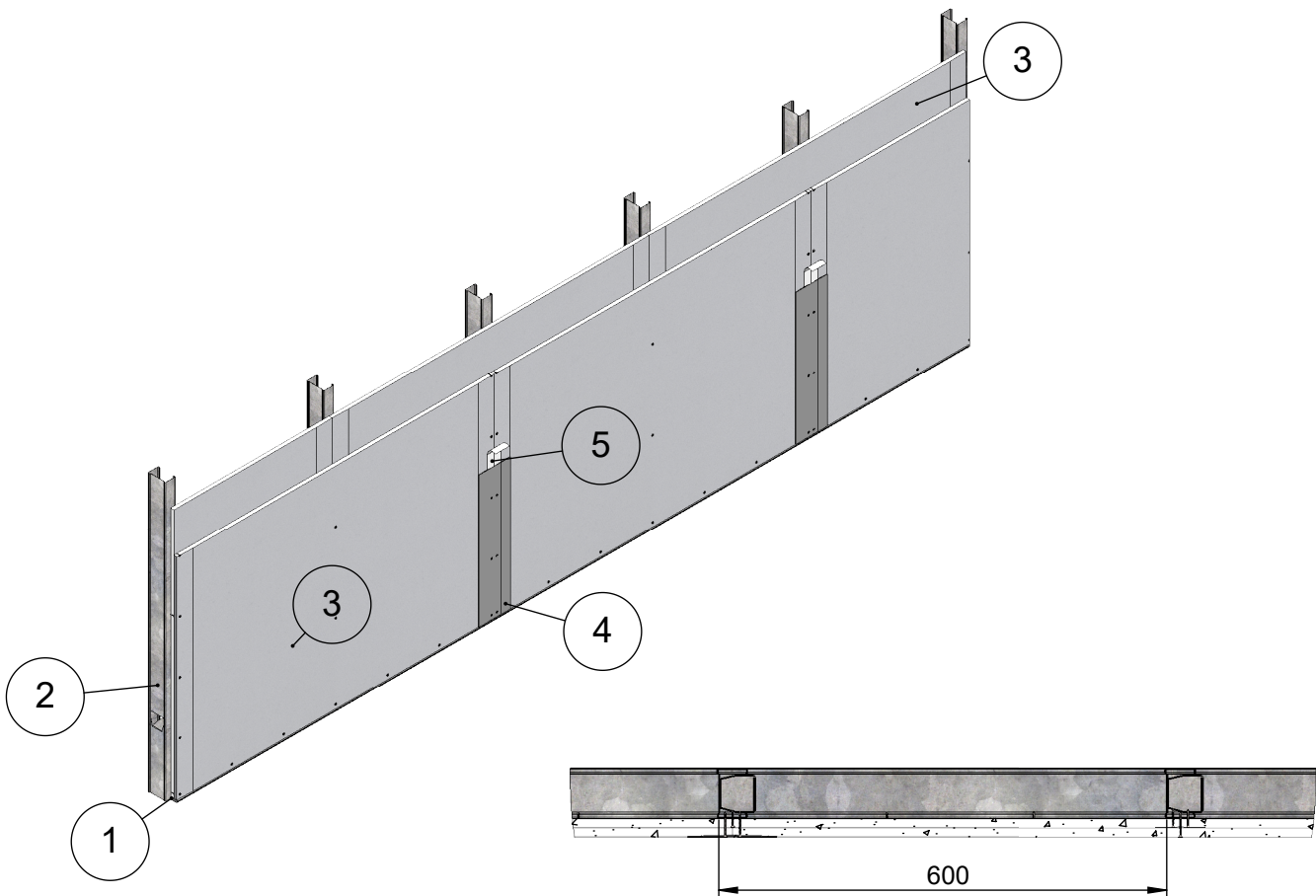


|                               |                |   |
|-------------------------------|----------------|---|
| Muotolevy osastoiva väliseinä | Rakennedetalji | Paloluokka<br>EI30                          |
| ML-LPR 66/66 NN - o M0        | Vaakaleikkaus  | Ilmaääneneristysluku<br>R <sub>w</sub> 33dB |



|  |             |
|--|-------------|
| Maksimikorkeus   | Osastoivana |
| 3100   | 4000        |
| Maksimikorkeus ilmoitettu paineen arvolla 250N/m <sup>2</sup> ja taipumaraja-arvolla 1/300 |             |
| Soveltuu kohteisiin joissa äänitasoeroluvun D <sub>nt,w</sub> vaatimus on 30 dB            |             |
| Paloluokka ilmoitettu Eurofins lausunnon EUFI29-19005201-T1 mukaisesti                     |             |

|                |                           |                                    |
|----------------|---------------------------|------------------------------------|
| 8              | Ruuvi                     | Tiuha 25                           |
| 7              | Ruuvi                     | Tiuha 35                           |
| 6              | Tiiviste                  | Palomassa                          |
| 5              | Tiiviste                  | Saumanauha                         |
| 4              | Tiiviste                  | Saumatasoite                       |
| 3              | Levy                      | Siniat LN 13 Normaali              |
| 2              | Ranka                     | ML-LPR 66/40                       |
| 1              | Kisko                     | ML-lattia-/kattokisko 66/37        |
| <b>Osa Pos</b> | <b>Kuvaus Description</b> | <b>Spesifikaatio Specification</b> |

|                    |              |                                      |                    |
|--------------------|--------------|--------------------------------------|--------------------|
| Koodi<br>DET000002 | Revisio<br>A | Pidätämme oikeudet rakennemuutoksiin | Mittakaava<br>1:10 |
|--------------------|--------------|--------------------------------------|--------------------|