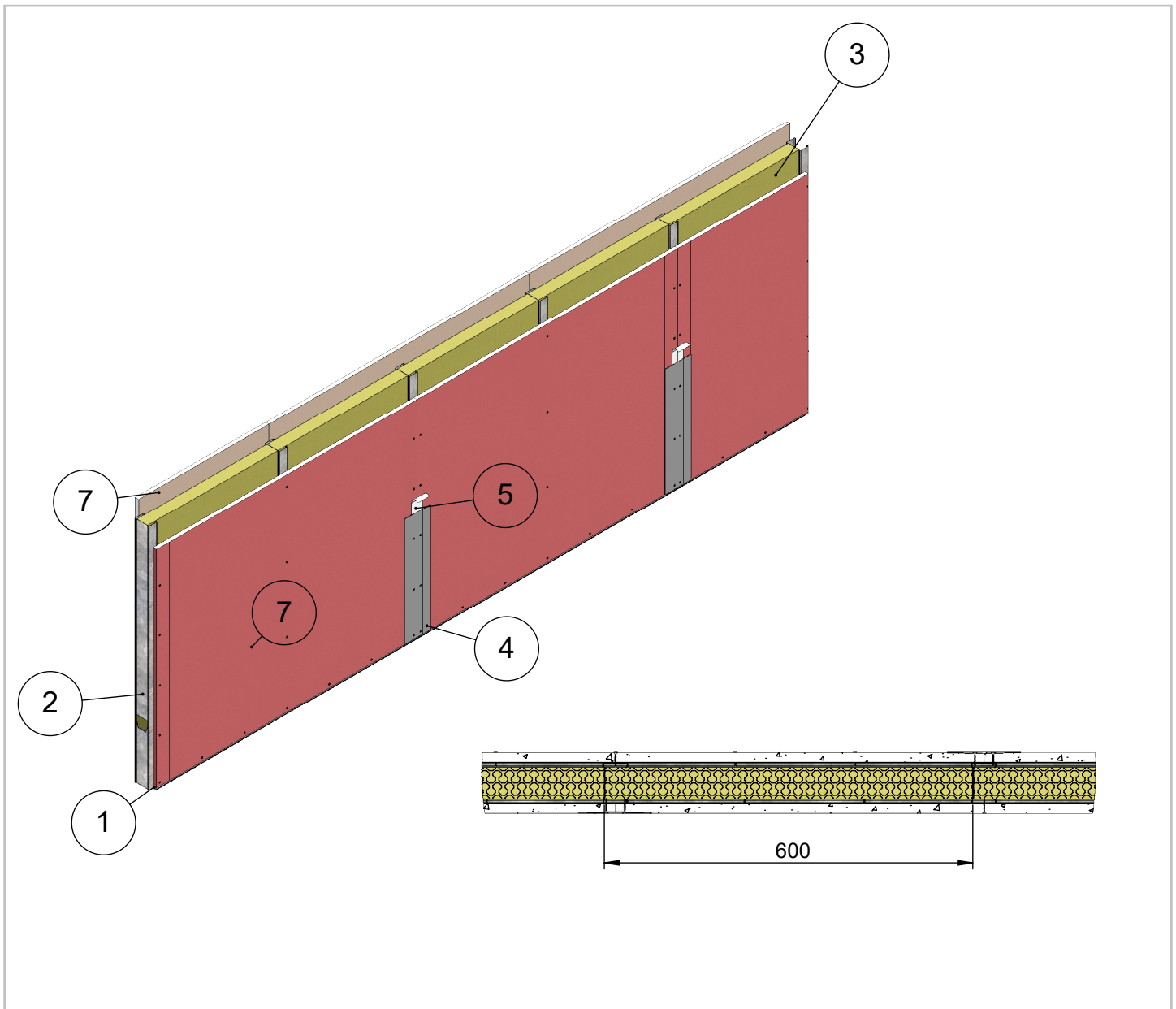


Muotolevy osastoiva väliseinä	Rakennedetalji	Paloluokka EI60
ML-LPR 66/66 P - P M50	Vaakaleikkaus	Ilmaääneneristysluku R_w 45dB

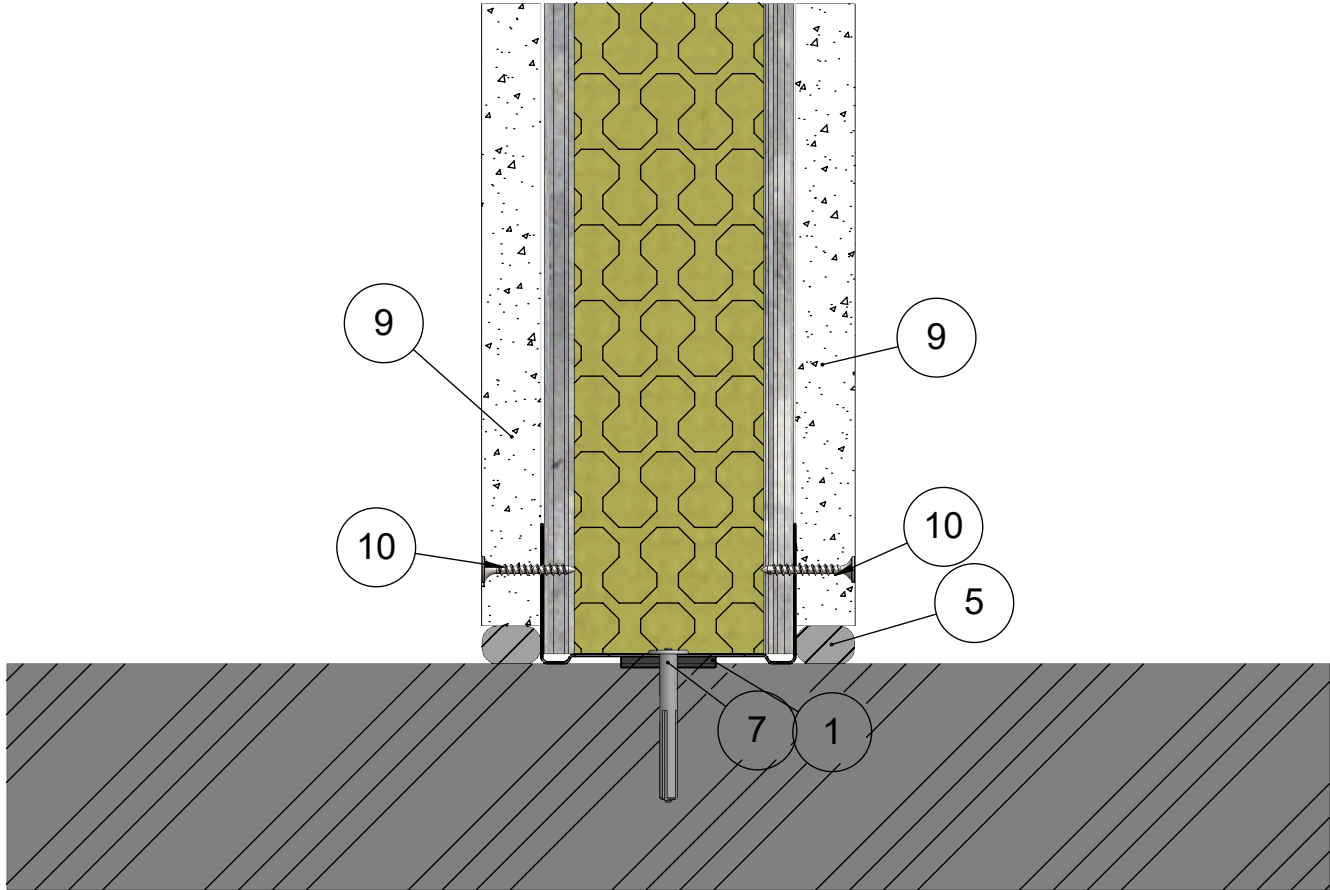


Maksimikorkeus	Osastoivana
4300	4000
Maksimikorkeus ilmoitettu paineen arvolla 250N/m ² ja taipumaraja-arvolla 1/300	
Soveltuu kohteisiin joissa äänitasoeroluvun D _{nt,w} vaatimus on 44 dB	
Paloluokka ilmoitettu Eurofins lausunnon EUFI29-19005201-T1 mukaisesti	

8	Ruuvi	Tiuha 25
7	Levy	LF 15 Palolevy
6	Tiiviste	Palomassa
5	Tiiviste	Saumanauha
4	Tiiviste	Saumatasoite
3	Eristevilla	Mineraalivilla 50mm
2	Ranka	ML-LPR 66/40
1	Kisko	ML-lattia-/kattokisko SKN 66/37
Osa Pos	Kuvaus Description	Spesifikaatio Specification

Koodi DET000109	Revisio A	Pidätämme oikeudet rakennemuutoksiin	Mittakaava 1:10
---------------------------	---------------------	---	---------------------------

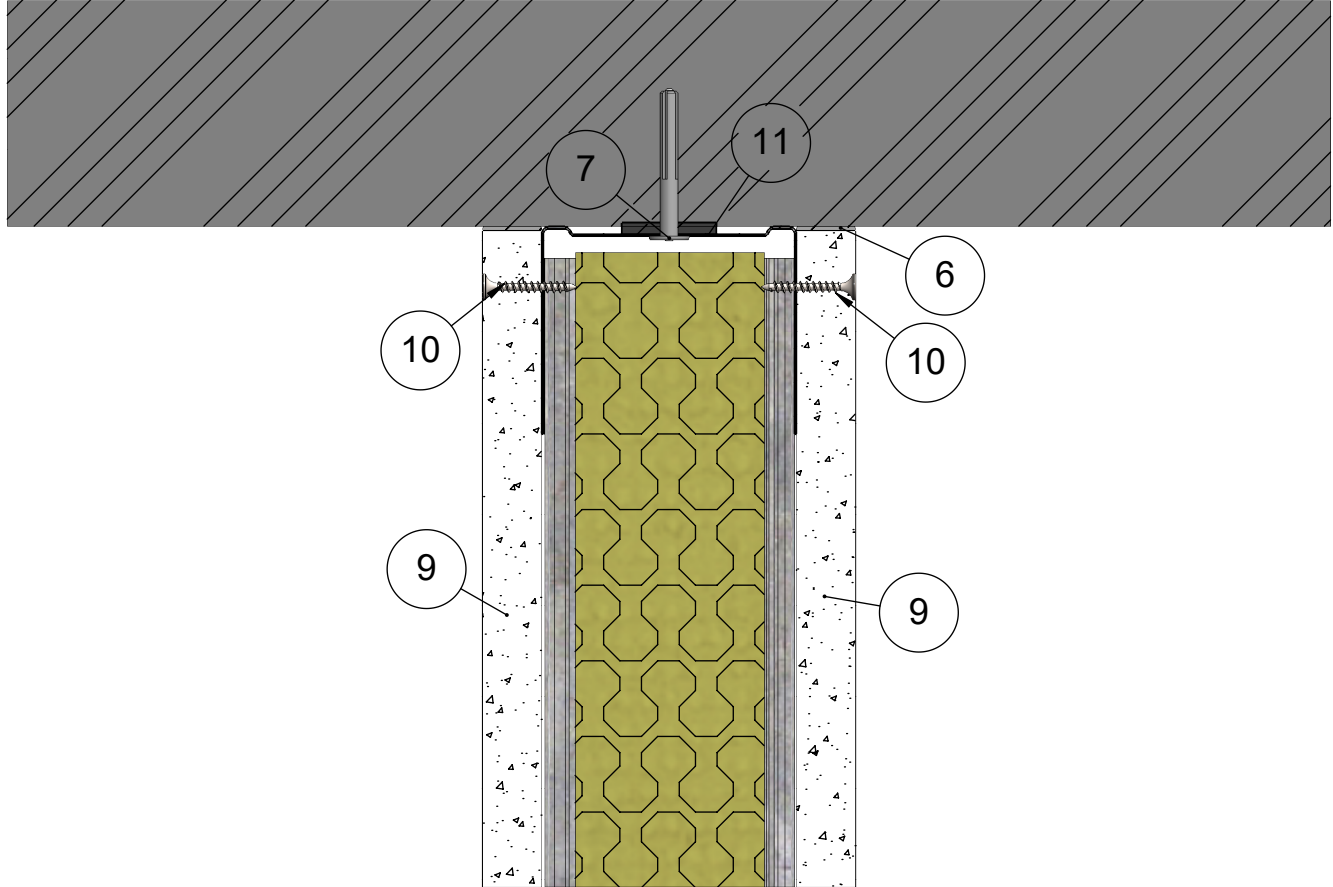
Muotolevy osastoiva väliseinä	Rakennedetalji	Paloluokka EI60
ML-LPR 66/66 P - P M50	Liittyvä nimike T-Liitos lattiaan	Ilmääneneristysluku R _w 45dB



11	Kisko	ML-lattia-/kattokisko SKN 66/55
10	Ruuvi	Tiuha 25
9	Levy	LF 15 Palolevy
7	Kiinnike	Esim. Lyöntiniitti
5	Tiiviste	Palomassa
4	Eristevilla	Mineraalivilla 50mm
3	Ranka	ML-LPR 66/40
1	Kisko	ML-lattia-/kattokisko SKN 66/37
Osa Pos	Kuvaus Description	Spesifikaatio Specification

Koodi DET000109_01	Revisio A	Pidätämme oikeudet rakennemuutoksiin	Mittakaava 1:2
-----------------------	--------------	--------------------------------------	-------------------

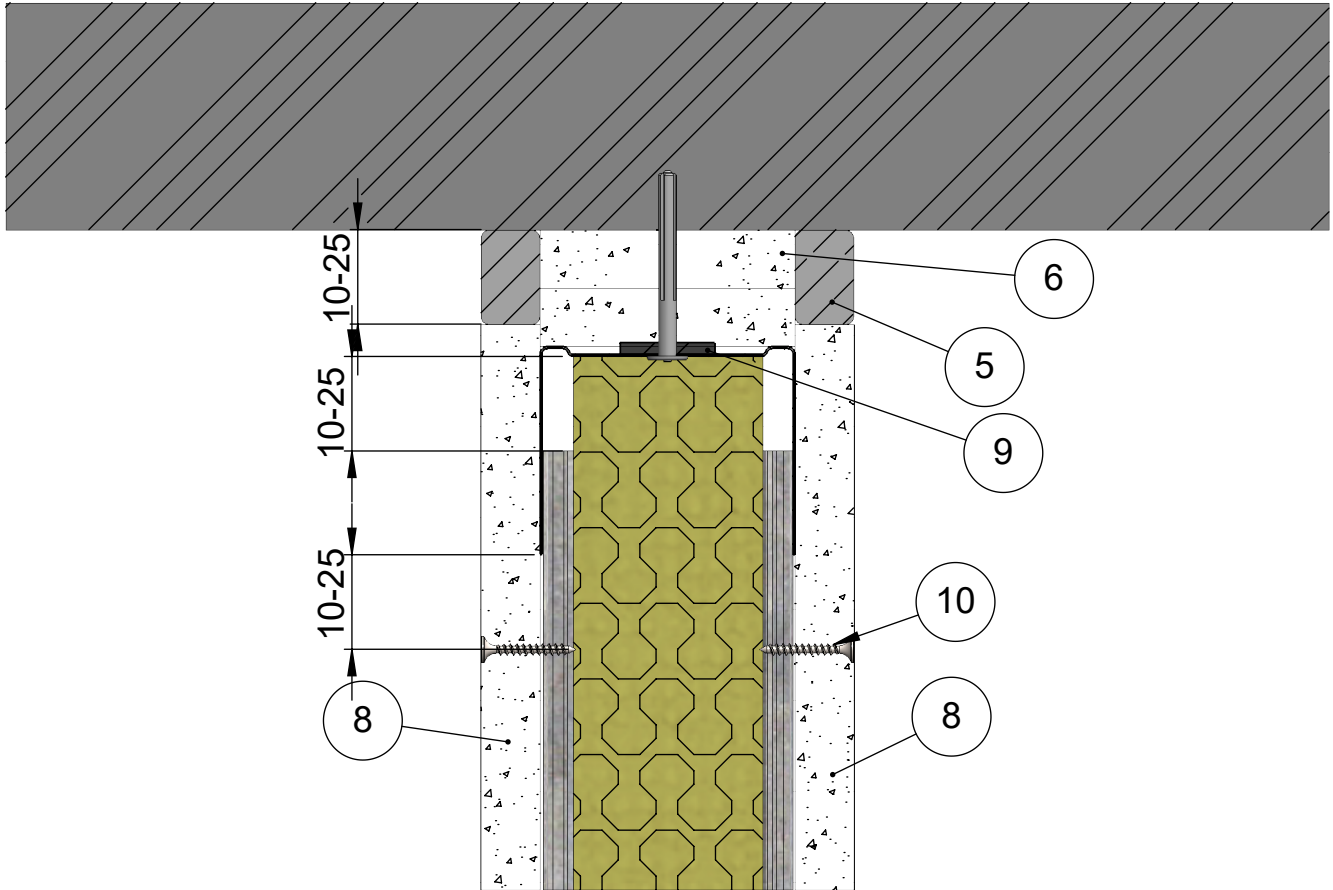
Muotolevy osastoiva väliseinä	Rakennedetalji	Paloluokka EI60
ML-LPR 66/66 P - P M50	Liittyvä nimike T-Liitos kattoon	Ilmaääneneristysluku R _w 45dB



11	Kisko	ML-lattia-/kattokisko SKN 66/55
10	Ruuvi	Tiuha 25
9	Levy	LF 15 Palolevy
7	Kiinnike	Esim. Lyöntiniitti
6	Tiiviste	Palomassa
4	Eristevilla	Mineraalivilla 50mm
3	Ranka	ML-LPR 66/40
1	Kisko	ML-lattia-/kattokisko SKN 66/37
Osa Pos	Kuvaus Description	Spesifikaatio Specification

Koodi DET000109_02	Revisio A	Pidätämme oikeudet rakennemuutoksiin	Mittakaava 1:2
-----------------------	--------------	--------------------------------------	-------------------

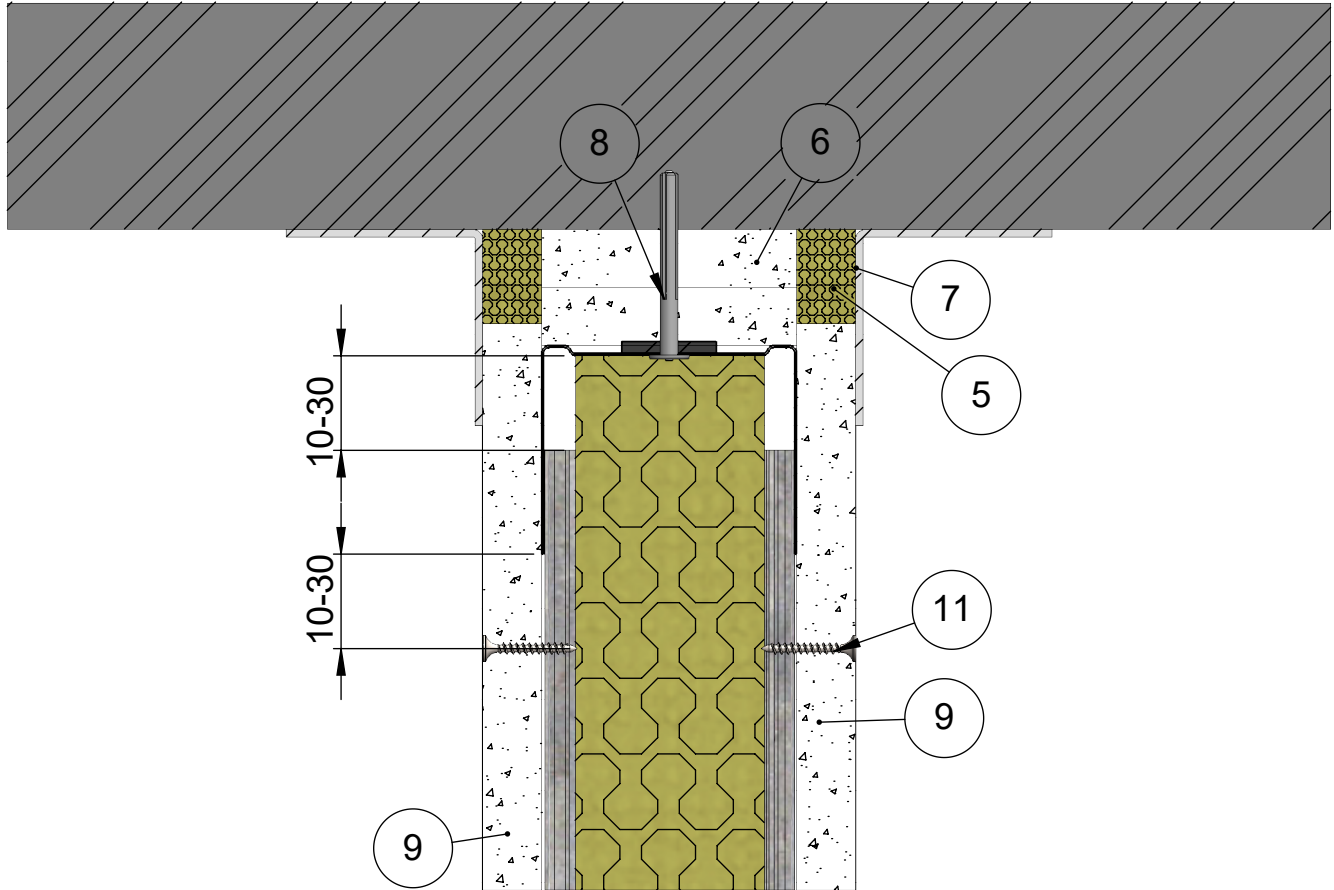
Muotolevy osastoiva väliseinä	Rakennedetalji	Paloluokka EI60
ML-LPR 66/66 P - P M50	Liittyvä nimike Painumavaraliitos	Ilmaääneneristysluku R _w 45dB



10	Ruuvi	Tiuha 25
9	Kisko	ML-lattia-/kattokisko SKN 66/55
8	Levy	LF 15 Palolevy
7	Kiinnike	Esim. Lyöntiniitti
6	Levy	LF 15 Palolevy
5	Tiiviste	Palomassa
4	Katto	Massiivilaatta
3	Eristevilla	Mineraalivilla 50mm
2	Ranka	ML-LPR 66/40
Osa Pos	Kuvaus Description	Spesifikaatio Specification

Koodi DET000109_03	Revisio A	Pidätämme oikeudet rakennemuutoksiin	Mittakaava 1:2
-----------------------	--------------	--------------------------------------	-------------------

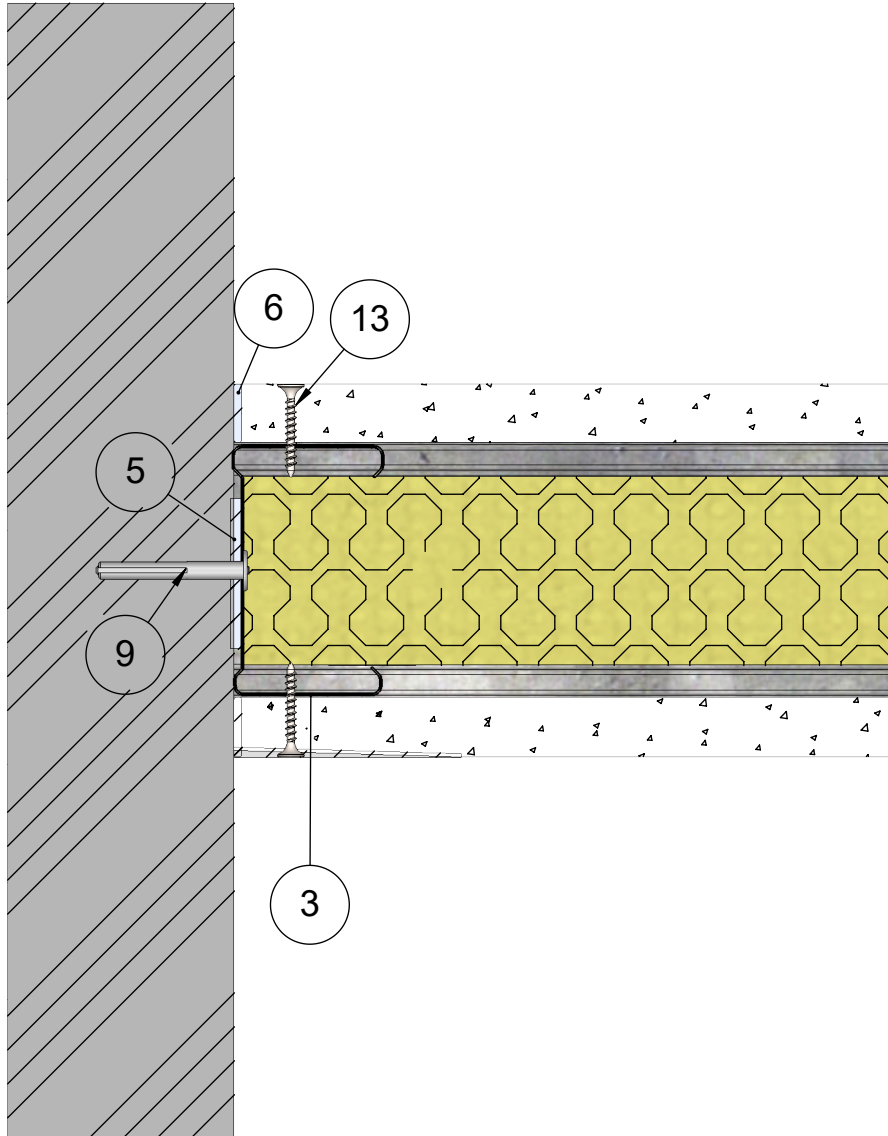
Muotolevy osastoiva väliseinä	Rakennedetalji	Paloluokka EI60
ML-LPR 66/66 P - P M50	Liittyvä nimike Painumavaraliitos peitelistalla	Ilmaääneneristysluku R _w 45dB



11	Ruuvi	Tiuha 25
10	Kisko	ML-lattia-/kattokisko SKN 66/55
9	Levy	LF 15 Palolevy
8	Kiinnike	Esim. Lyöntiniitti
7	Lista	Peitelista
6	Levy	LF 15 Palolevy
5	Eristevilla	Kivivilla
3	Eristevilla	Mineraalivilla 50mm
2	Ranka	ML-LPR 66/40
Osa Pos	Kuvaus Description	Spesifikaatio Specification

Koodi DET000109_04	Revisio A	Pidätämme oikeudet rakennemuutoksiin	Mittakaava 1:2
-----------------------	--------------	--------------------------------------	-------------------

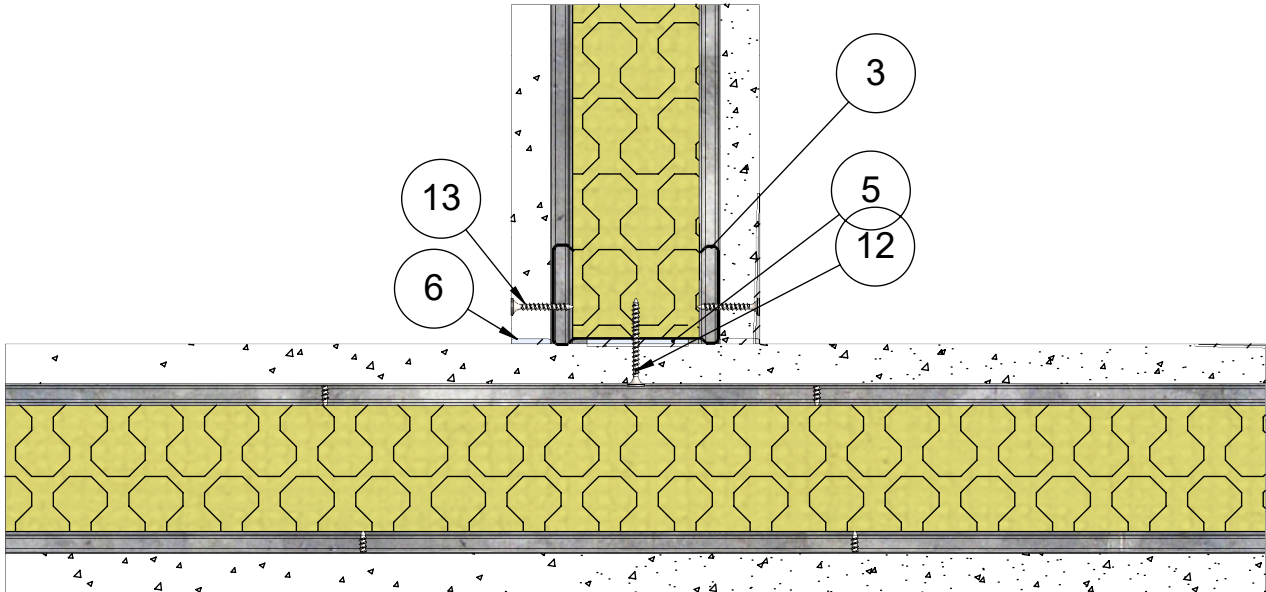
Muotolevy osastoiva väliseinä	Rakennedetalji	Paloluokka EI60
ML-LPR 66/66 P - P M50	Liittyvä nimike T-liitos massiivilaattaan	Ilmaääneneristysluku R _w 45dB



14	Kisko	ML-lattia-/kattokisko SKN 66/55
13	Ruuvi	Tiuha 25
12	Levy	LF 15 Palolevy
9	Kiinnike	Esim. Lyöntiniitti
6	Tiiviste	Palomassa
5	Tiiviste	PE-Tiivistenauha
3	Ranka	ML-LPR 66/40
1	Kisko	ML-lattia-/kattokisko SKN 66/37
Osa Pos	Kuvaus Description	Spesifikaatio Specification

Koodi DET000109_05	Revisio A	Pidätämme oikeudet rakennemuutoksiin	Mittakaava 1:2
-----------------------	--------------	--------------------------------------	-------------------

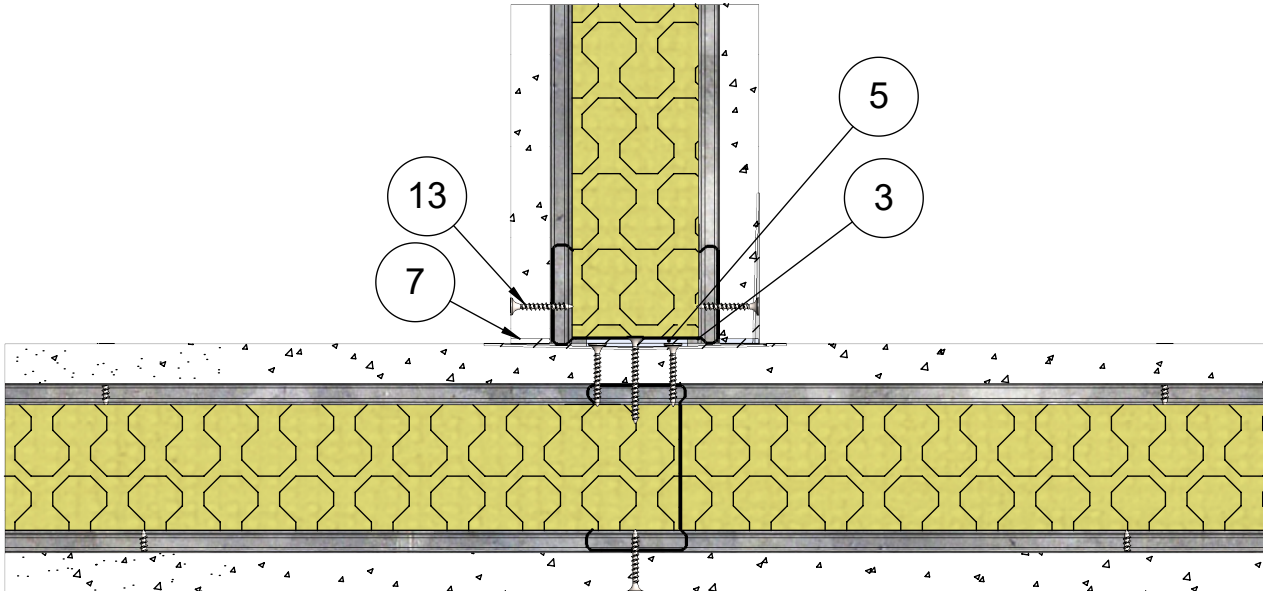
Muotolevy osastoiva väliseinä	Rakennedetalji	Paloluokka EI60
ML-LPR 66/66 P - P M50	Liittyvä nimike T-liitos 1.versio	Ilmaääneneristysluku R _w 45dB



14	Kisko	ML-lattia-/kattokisko SKN 66/55
13	Ruuvi	Tiuha 25
12	Ruuvi	Tiuha 35
11	Levy	LF 15 Palolevy
6	Tiiviste	Palomassa
5	Tiiviste	PE-Tiivistenauha
4	Eristevilla	Mineraalivilla 50mm
3	Ranka	ML-LPR 66/40
1	Kisko	ML-lattia-/kattokisko SKN 66/37
Osa Pos	Kuvaus Description	Spesifikaatio Specification

Koodi DET000109_06	Revisio A	Pidätämme oikeudet rakennemuutoksiin	Mittakaava 1:3
-----------------------	--------------	--------------------------------------	-------------------

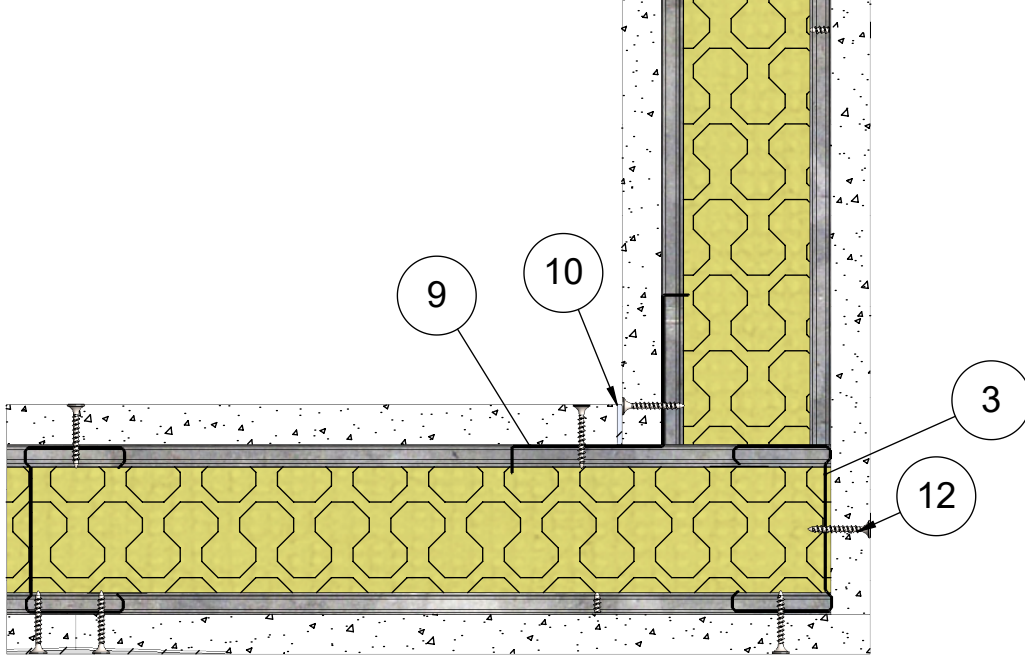
Muotolevy osastoiva väliseinä	Rakennedetalji	Paloluokka EI60
ML-LPR 66/66 P - P M50	Liittyvä nimike T-liitos 2.versio	Ilmaääneneristysluku R_w 45dB



14	Kisko	ML-lattia-/kattokisko SKN 66/55
13	Ruuvi	Tiuha 25
12	Levy	LF 15 Palolevy
10	Kiinnike	Esim. Lyöntiniitti
7	Tiiviste	Palomassa
6	Ruuvi	Tiuha 35
5	Tiiviste	PE-Tiivistenauha
4	Eristevilla	Mineraalivilla 50mm
3	Ranka	ML-LPR 66/40
1	Kisko	ML-lattia-/kattokisko SKN 66/37
Osa Pos	Kuvaus Description	Spesifikaatio Specification

Koodi DET000109_07	Revisio A	Pidätämme oikeudet rakennemuutoksiin	Mittakaava 1:3
------------------------------	---------------------	---	--------------------------

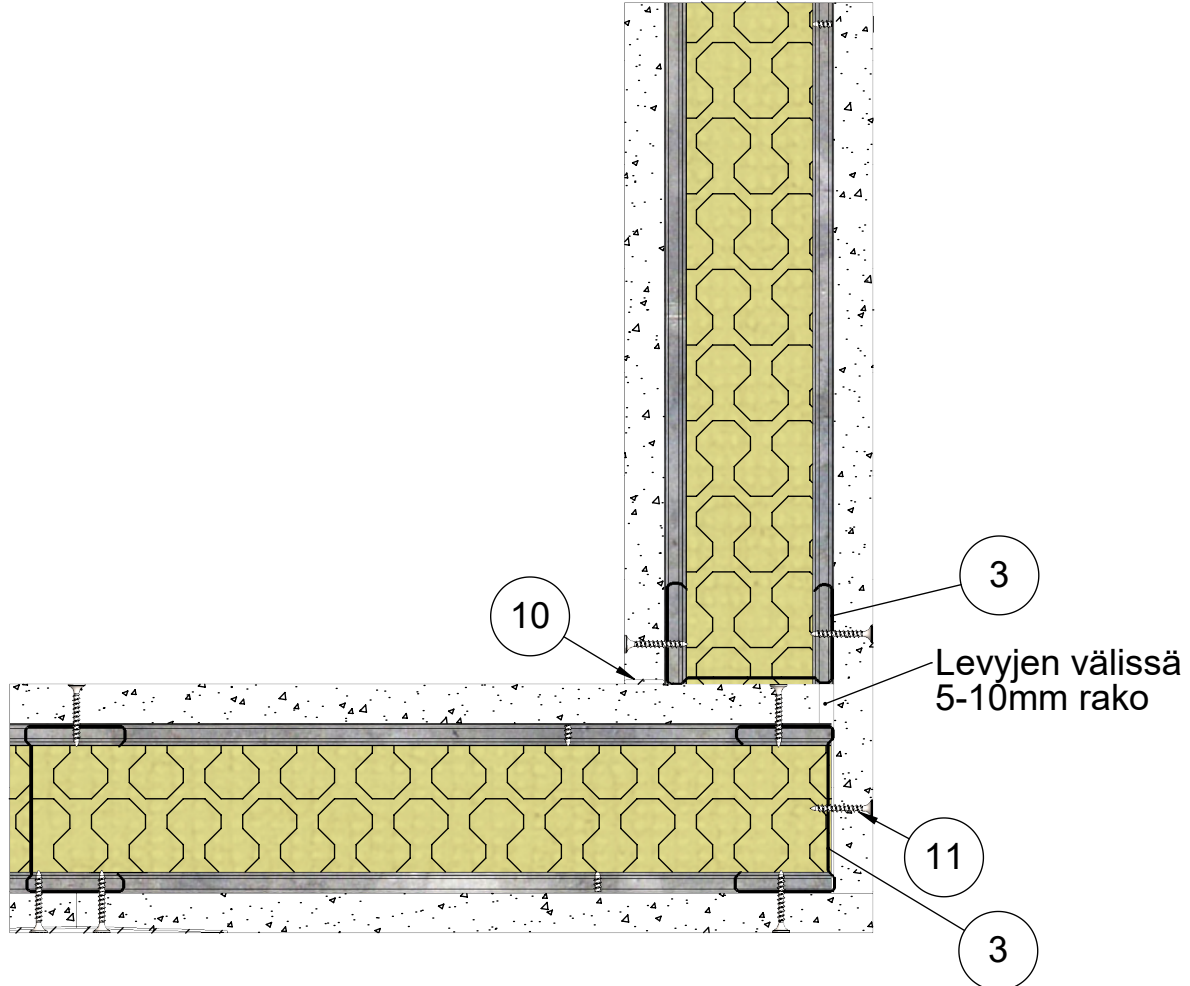
Muotolevy osastoiva väliseinä	Rakennedetalji	Paloluokka EI60
ML-LPR 66/66 P - P M50	Liittyvä nimike Ulkokulma 1.version	Ilmaääneneristysluku R _w 45dB



13	Kisko	ML-lattia-/kattokisko SKN 66/55
12	Ruuvi	Tiuha 25
11	Levy	LF 15 Palolevy
10	Tiiviste	Palomassa
9	Lista	Kulmalista
4	Eristevilla	Mineraalivilla 50mm
3	Ranka	ML-LPR 66/40
2	Pinnoite	Saumatasoite
1	Kisko	ML-lattia-/kattokisko SKN 66/37
Osa Pos	Kuvaus Description	Spesifikaatio Specification

Koodi DET000109_08	Revisio A	Pidätämme oikeudet rakennemuutoksiin	Mittakaava 1:3
-----------------------	--------------	--------------------------------------	-------------------

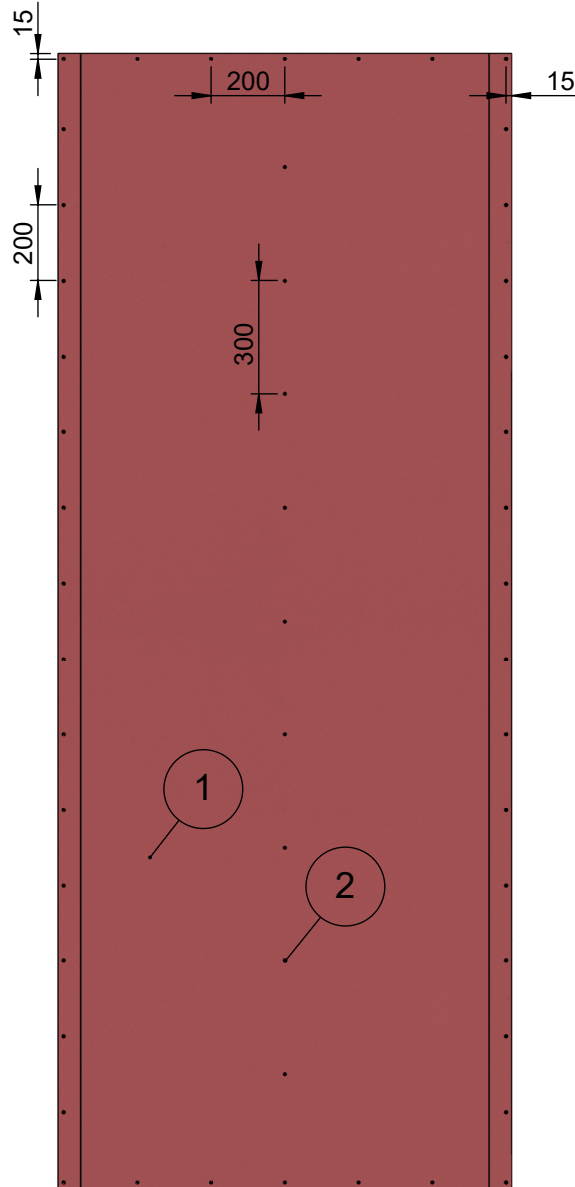
Muotolevy osastoiva väliseinä	Rakennedetalji	Paloluokka EI60
ML-LPR 66/66 P - P M50	Liittyvä nimike Ulkokulma 2.versio	Ilmaääneneristysluku R _w 45dB



12	Kisko	ML-lattia-/kattokisko SKN 66/55
11	Ruuvi	Tiuha 25
10	Tiiviste	Palomassa
9	Levy	LF 15 Palolevy
4	Eristevilla	Mineraalivilla 50mm
3	Ranka	ML-LPR 66/40
2	Pinnoite	Saumatasoite
1	Kisko	ML-lattia-/kattokisko SKN 66/37
Osa Pos	Kuvaus Description	Spesifikaatio Specification

Koodi DET000109_09	Revisio A	Pidätämme oikeudet rakennemuutoksiin	Mittakaava 1:3
-----------------------	--------------	--------------------------------------	-------------------

Tuote Muotolevy osastoiva väliseinä	Rakennedetalji	Paloluokka EI60
ML-LPR 66/66 P - P M50	Liittyvä nimike Kiinnikevälit	Ilmaääneneristysluku 45dB



2	Ruuvi	Tiuha 25
1	Levy	LF 15 Palolevy
Osa Pos	Kuvaus Description	Spesifikaatio Specification

Koodi DET000109_10	Revisio A	Pidätämme oikeudet rakennemuutoksiin	Mittakaava 1:20
-----------------------	--------------	--------------------------------------	--------------------