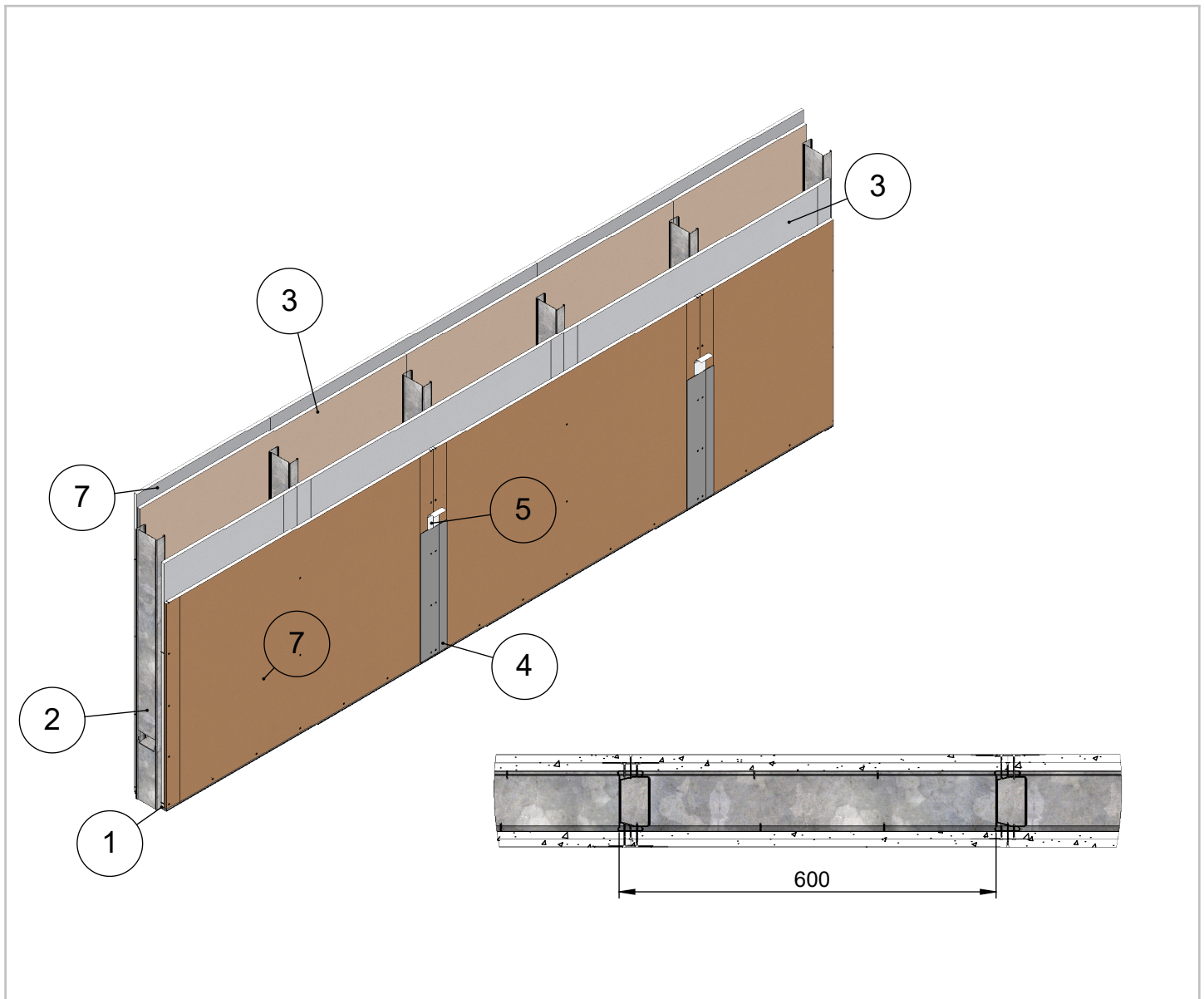


|                               |                |   |
|-------------------------------|----------------|---|
| Muotolevy osastoiva väliseinä | Rakennedetalji | Paloluokka<br><b>EI60</b>                         |
| ML-LPR 95/95 KN - NK M0       | Vaakaleikkaus  | Ilmaääneneristysluku<br><b>R<sub>w</sub> 48dB</b> |

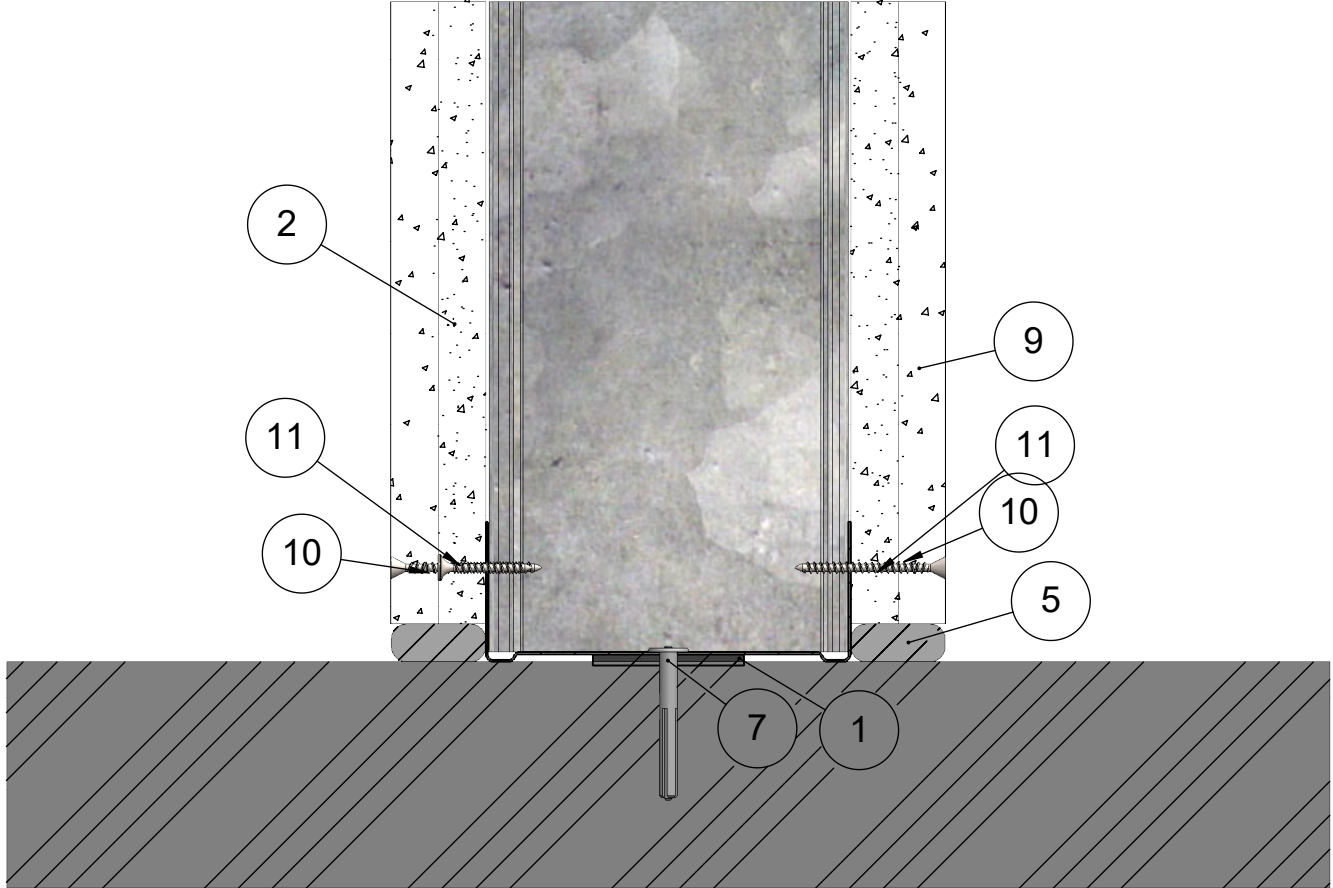


|  |                    |
|--|--------------------|
| <b>Maksimikorkeus</b>  | <b>Osastoivana</b> |
| <b>5900</b>  | <b>4000</b>        |
| Maksimikorkeus ilmoitettu paineen arvolla 250N/m <sup>2</sup> ja taipumaraja-arvolla 1/300 |                    |
| Soveltuu kohteisiin joissa äänitasoeroluvun D <sub>nt,w</sub> vaatimus on 44 dB            |                    |
| Paloluokka ilmoitettu Eurofins lausunnon EUFI29-19005201-T1 mukaisesti                     |                    |

|                |                           |                                    |
|----------------|---------------------------|------------------------------------|
| 9              | Ruuvi                     | Tiuha 25                           |
| 8              | Ruuvi                     | Tiuha 40 EK                        |
| 7              | Levy                      | Siniat LEK 13 Erikoiskova          |
| 6              | Tiiviste                  | Palomassa                          |
| 5              | Tiiviste                  | Saumanauha                         |
| 4              | Tiiviste                  | Saumatasoite                       |
| 3              | Levy                      | Siniat LN 13 Normaali              |
| 2              | Ranka                     | ML-LPR 95/40                       |
| 1              | Kisko                     | ML-lattia-/kattokisko SKN 95/37    |
| <b>Osa Pos</b> | <b>Kuvaus Description</b> | <b>Spesifikaatio Specification</b> |

|                           |                     |   |                           |
|---------------------------|---------------------|---|---------------------------|
| Koodi<br><b>DET000038</b> | Revisio<br><b>A</b> | <b>Pidätämme oikeudet rakennemuutoksiin</b> | Mittakaava<br><b>1:10</b> |
|---------------------------|---------------------|---|---------------------------|

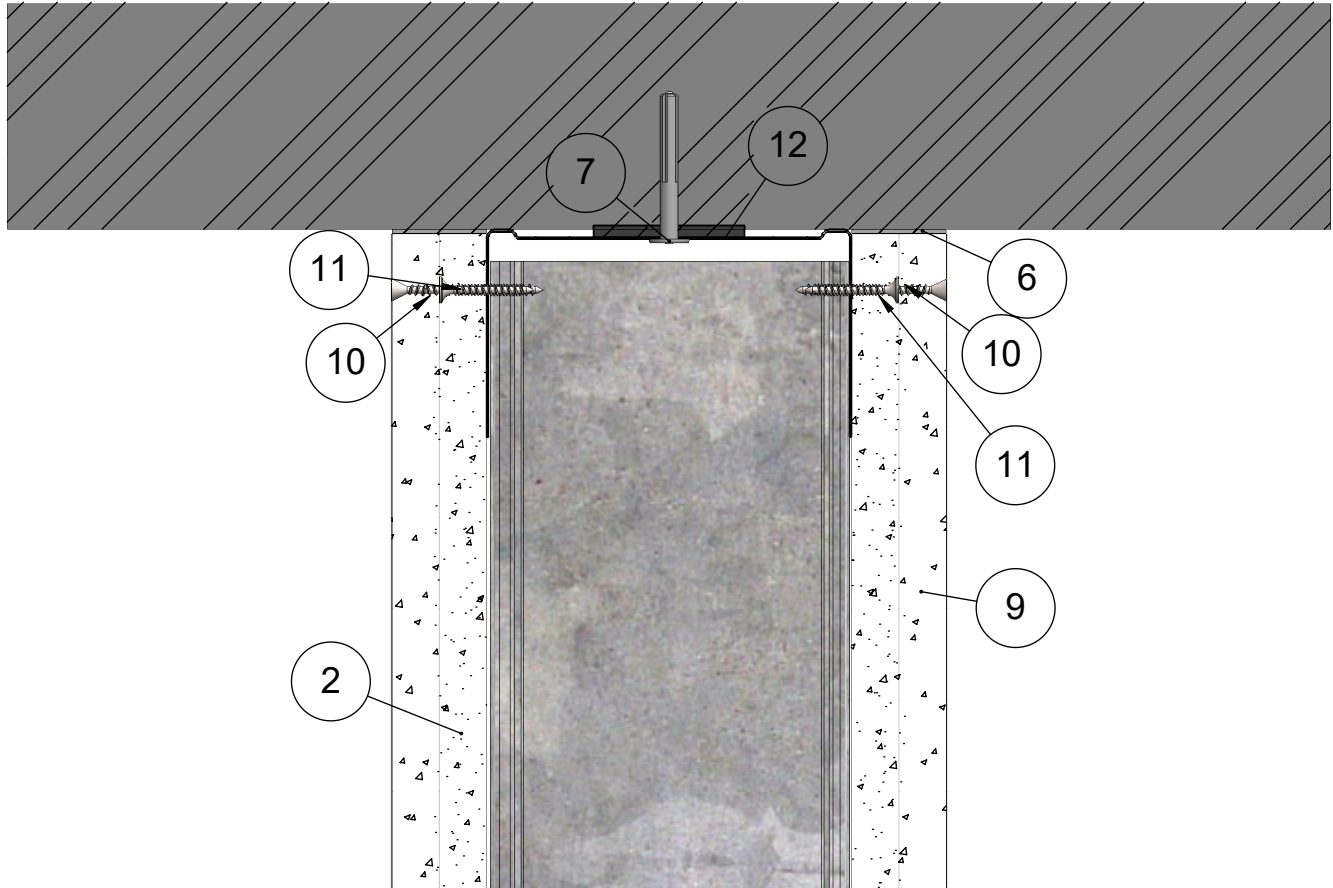
|                               |                                      |  |
|-------------------------------|--------------------------------------|--|
| Muotolevy osastoiva väliseinä | Rakennedetalji                       | Paloluokka<br>EI60                         |
| ML-LPR 95/95 KN - NK M0       | Liittyvä nimike<br>T-Liitos lattiaan | Ilmääneneristysluku<br>R <sub>w</sub> 48dB |



|            |                       |                                 |
|------------|-----------------------|---------------------------------|
| 12         | Kisko                 | ML-lattia-/kattokisko SKN 95/55 |
| 11         | Ruuvi                 | Tiuha 25                        |
| 10         | Ruuvi                 | Tiuha 40 EK                     |
| 9          | Levy                  | Siniat LEK 13 Erikoiskova       |
| 7          | Kiinnike              | Esim. Lyöntiniitti              |
| 5          | Tiiviste              | Palomassa                       |
| 4          | Ranka                 | ML-LPR 95/40                    |
| 2          | Levy                  | Siniat LN 13 Normaali           |
| 1          | Kisko                 | ML-lattia-/kattokisko SKN 95/37 |
| Osa<br>Pos | Kuvaus<br>Description | Spesifikaatio<br>Specification  |

|                       |              |                                      |                   |
|-----------------------|--------------|--------------------------------------|-------------------|
| Koodi<br>DET000038_01 | Revisio<br>A | Pidätämme oikeudet rakennemuutoksiin | Mittakaava<br>1:2 |
|-----------------------|--------------|--------------------------------------|-------------------|

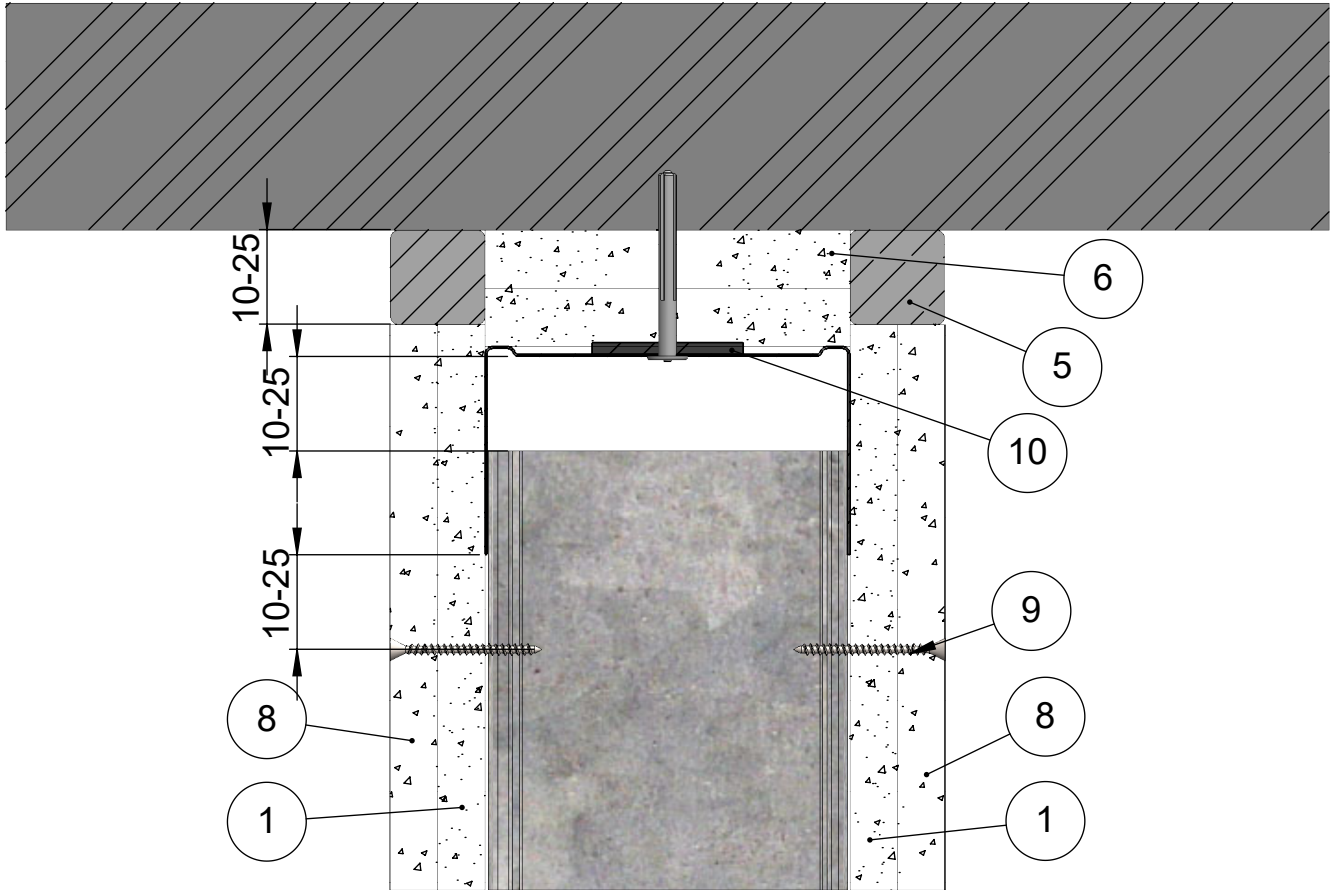
|                               |                                     |   |
|-------------------------------|-------------------------------------|---|
| Muotolevy osastoiva väliseinä | Rakennedetalji                      | Paloluokka<br>EI60                          |
| ML-LPR 95/95 KN - NK M0       | Liittyvä nimike<br>T-Liitos kattoon | Ilmaääneneristysluku<br>R <sub>w</sub> 48dB |



|                    |                               |  |
|--------------------|-------------------------------|--|
| 12                 | Kisko                         | ML-lattia-/kattokisko SKN 95/55        |
| 11                 | Ruuvi                         | Tiuha 25                               |
| 10                 | Ruuvi                         | Tiuha 40 EK                            |
| 9                  | Levy                          | Siniat LEK 13 Erikoiskova              |
| 7                  | Kiinnike                      | Esim. Lyöntiniitti                     |
| 6                  | Tiiviste                      | Palomassa                              |
| 4                  | Ranka                         | ML-LPR 95/40                           |
| 2                  | Levy                          | Siniat LN 13 Normaali                  |
| 1                  | Kisko                         | ML-lattia-/kattokisko SKN 95/37        |
| <b>Osa<br/>Pos</b> | <b>Kuvaus<br/>Description</b> | <b>Spesifikaatio<br/>Specification</b> |

|                       |              |                                      |                   |
|-----------------------|--------------|--------------------------------------|-------------------|
| Koodi<br>DET000038_02 | Revisio<br>A | Pidätämme oikeudet rakennemuutoksiin | Mittakaava<br>1:2 |
|-----------------------|--------------|--------------------------------------|-------------------|

|                               |                                      |   |
|-------------------------------|--------------------------------------|---|
| Muotolevy osastoiva väliseinä | Rakennedetalji                       | Paloluokka<br>EI60                          |
| ML-LPR 95/95 KN - NK M0       | Liittyvä nimike<br>Painumavaraliitos | Ilmaääneneristysluku<br>R <sub>w</sub> 48dB |

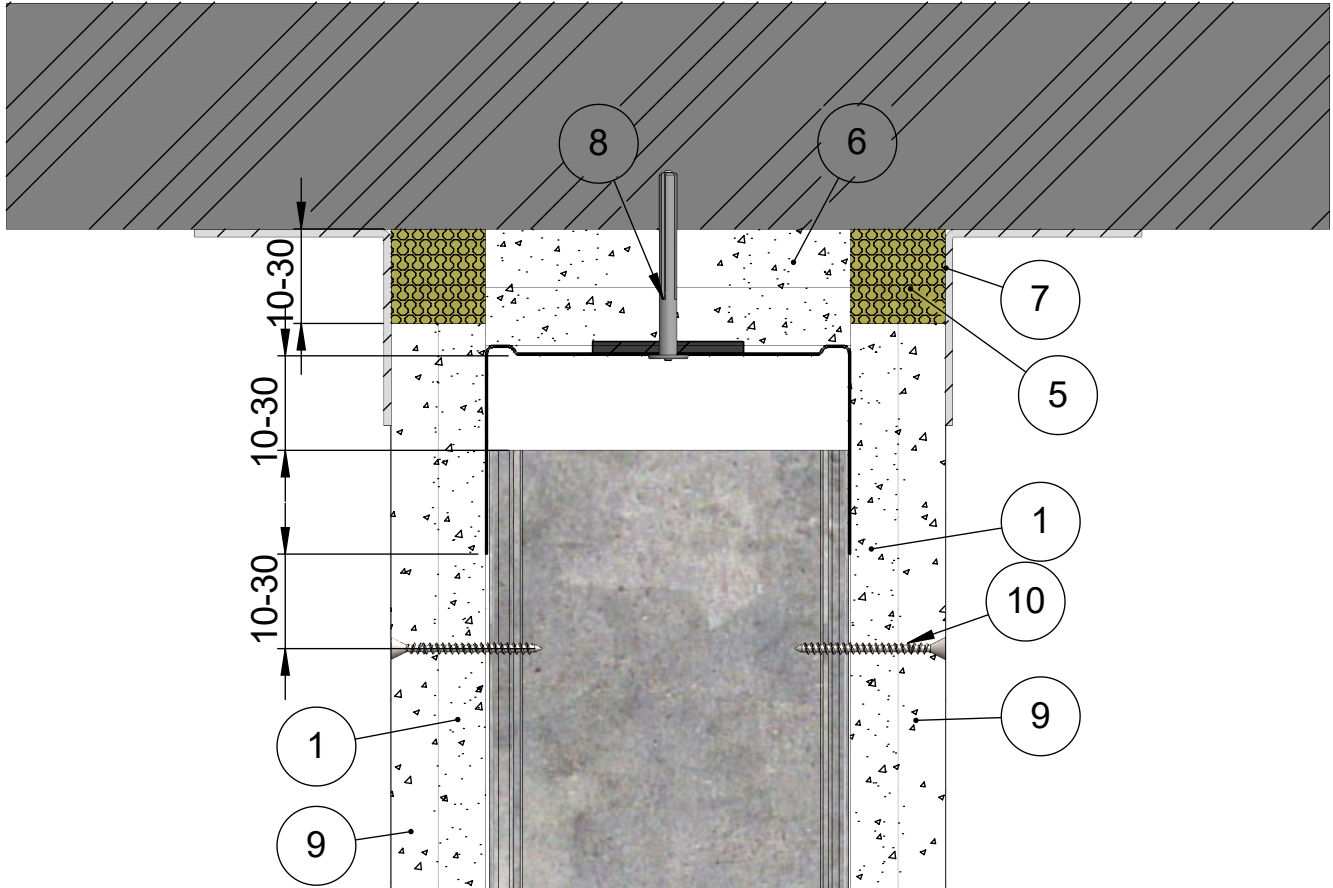


|            |                       |                                 |
|------------|-----------------------|---------------------------------|
| 10         | Kisko                 | ML-lattia-/kattokisko SKN 95/55 |
| 9          | Ruuvi                 | Tiuha 40 EK                     |
| 8          | Levy                  | Siniat LEK 13 Erikoiskova       |
| 7          | Kiinnike              | Esim. Lyöntiniitti              |
| 6          | Levy                  | Siniat LF 15 Palolevy           |
| 5          | Tiiviste              | Palomassa                       |
| 4          | Katto                 | Massiivilaatta                  |
| 3          | Ranka                 | ML-LPR 95/40                    |
| 1          | Levy                  | Siniat LN 13 Normaali           |
| Osa<br>Pos | Kuvaus<br>Description | Spesifikaatio<br>Specification  |

|                       |              |                                      |                   |
|-----------------------|--------------|--------------------------------------|-------------------|
| Koodi<br>DET000038_03 | Revisio<br>A | Pidätämme oikeudet rakennemuutoksiin | Mittakaava<br>1:2 |
|-----------------------|--------------|--------------------------------------|-------------------|



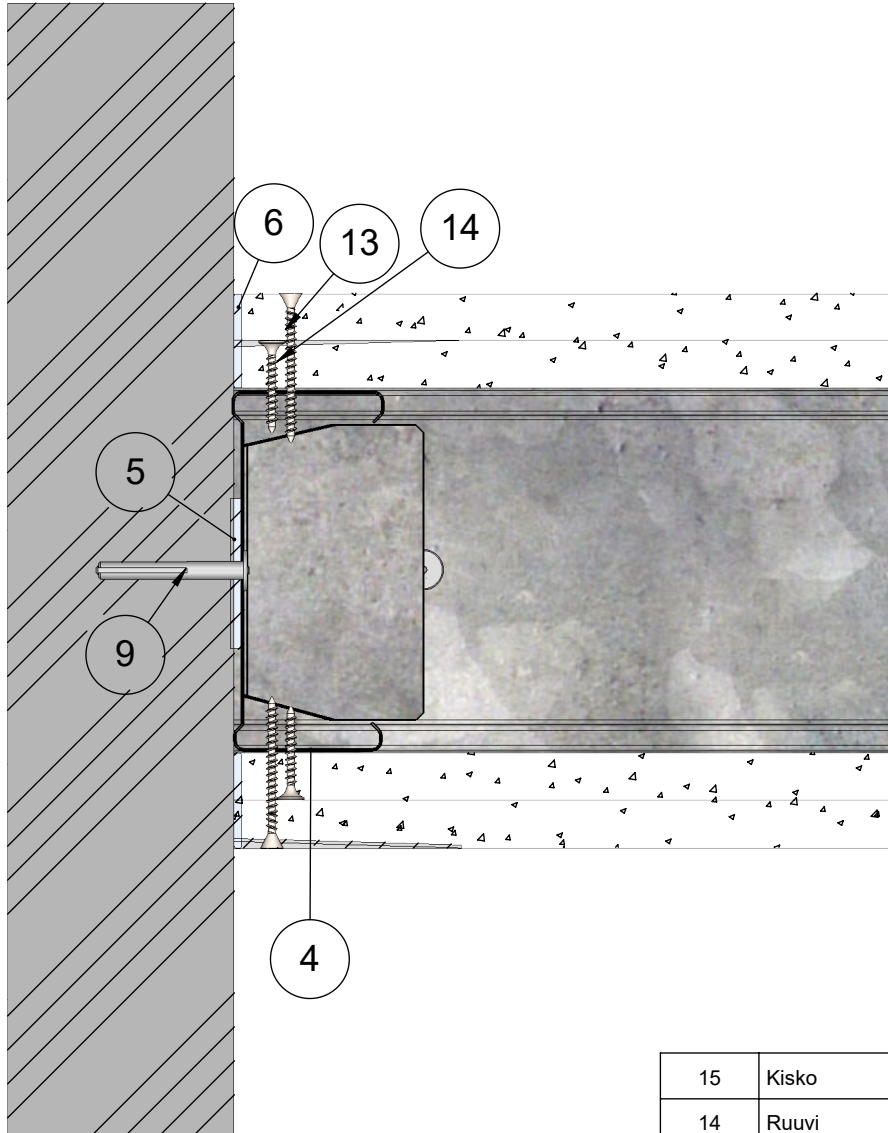
|                               |  |   |
|-------------------------------|--|---|
| Muotolevy osastoiva väliseinä | Rakennedetalji                                     | Paloluokka<br>EI60                          |
| ML-LPR 95/95 KN - NK M0       | Liittyvä nimike<br>Painumavaraliitos peitelistalla | Ilmaääneneristysluku<br>R <sub>w</sub> 48dB |



|            |                       |                                 |
|------------|-----------------------|---------------------------------|
| 11         | Kisko                 | ML-lattia-/kattokisko SKN 95/55 |
| 10         | Ruuvi                 | Tiuha 40 EK                     |
| 9          | Levy                  | Siniat LEK 13 Erikoiskova       |
| 8          | Kiinnike              | Esim. Lyöntiniitti              |
| 7          | Lista                 | Peitelista                      |
| 6          | Levy                  | Siniat LF 15 Palolevy           |
| 5          | Eristevilla           | Kivivilla                       |
| 3          | Ranka                 | ML-LPR 95/40                    |
| 1          | Levy                  | Siniat LN 13 Normaali           |
| Osa<br>Pos | Kuvaus<br>Description | Spesifikaatio<br>Specification  |

|                       |              |                                      |                   |
|-----------------------|--------------|--------------------------------------|-------------------|
| Koodi<br>DET000038_04 | Revisio<br>A | Pidätämme oikeudet rakennemuutoksiin | Mittakaava<br>1:2 |
|-----------------------|--------------|--------------------------------------|-------------------|

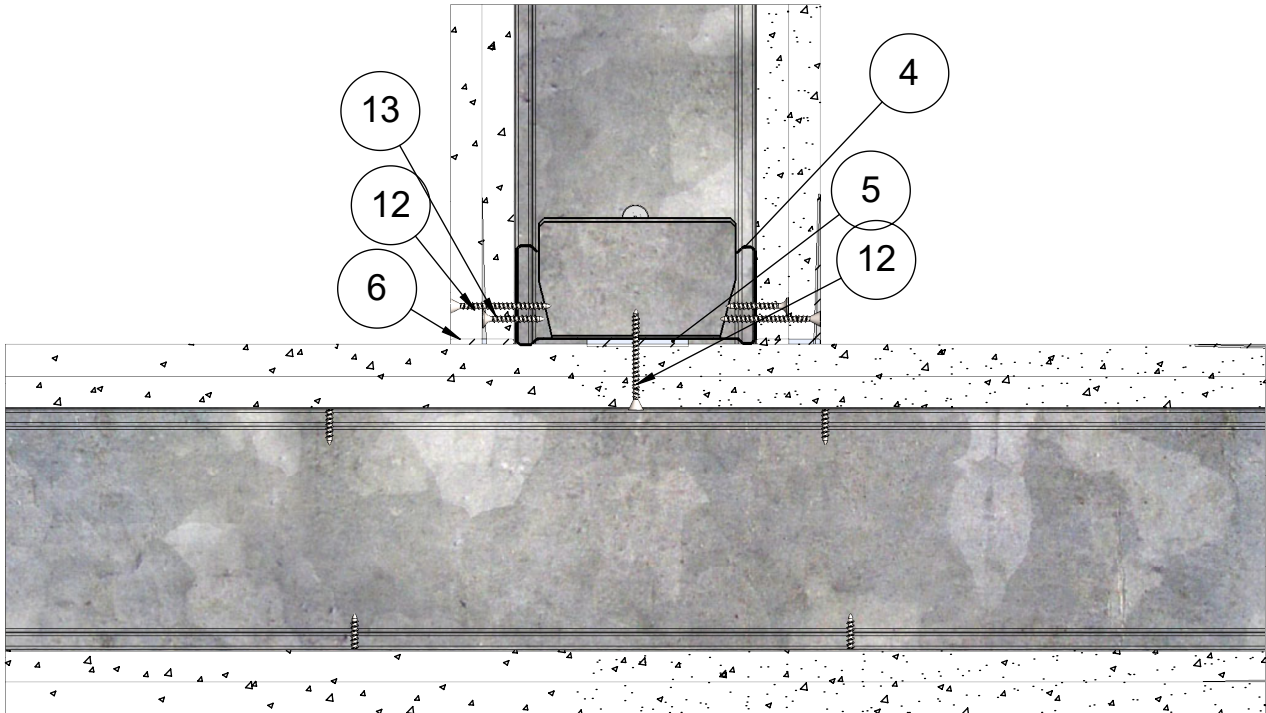
|                               |  |   |
|-------------------------------|--|---|
| Muotolevy osastoiva väliseinä | Rakennedetalji                               | Paloluokka<br>EI60                          |
| ML-LPR 95/95 KN - NK M0       | Liittyvä nimike<br>T-liitos massiivilaattaan | Ilmaääneneristysluku<br>R <sub>w</sub> 48dB |



|                    |                               |  |
|--------------------|-------------------------------|--|
| 15                 | Kisko                         | ML-lattia-/kattokisko SKN 95/55        |
| 14                 | Ruuvi                         | Tiuha 25                               |
| 13                 | Ruuvi                         | Tiuha 40 EK                            |
| 12                 | Levy                          | Siniat LEK 13 Erikoiskova              |
| 9                  | Kiinnike                      | Esim. Lyöntiniitti                     |
| 6                  | Tiiviste                      | Palomassa                              |
| 5                  | Tiiviste                      | PE-Tiivistenauha                       |
| 4                  | Ranka                         | ML-LPR 95/40                           |
| 2                  | Levy                          | Siniat LN 13 Normaali                  |
| 1                  | Kisko                         | ML-lattia-/kattokisko SKN 95/37        |
| <b>Osa<br/>Pos</b> | <b>Kuvaus<br/>Description</b> | <b>Spesifikaatio<br/>Specification</b> |

|                       |              |                                      |                   |
|-----------------------|--------------|--------------------------------------|-------------------|
| Koodi<br>DET000038_05 | Revisio<br>A | Pidätämme oikeudet rakennemuutoksiin | Mittakaava<br>1:2 |
|-----------------------|--------------|--------------------------------------|-------------------|

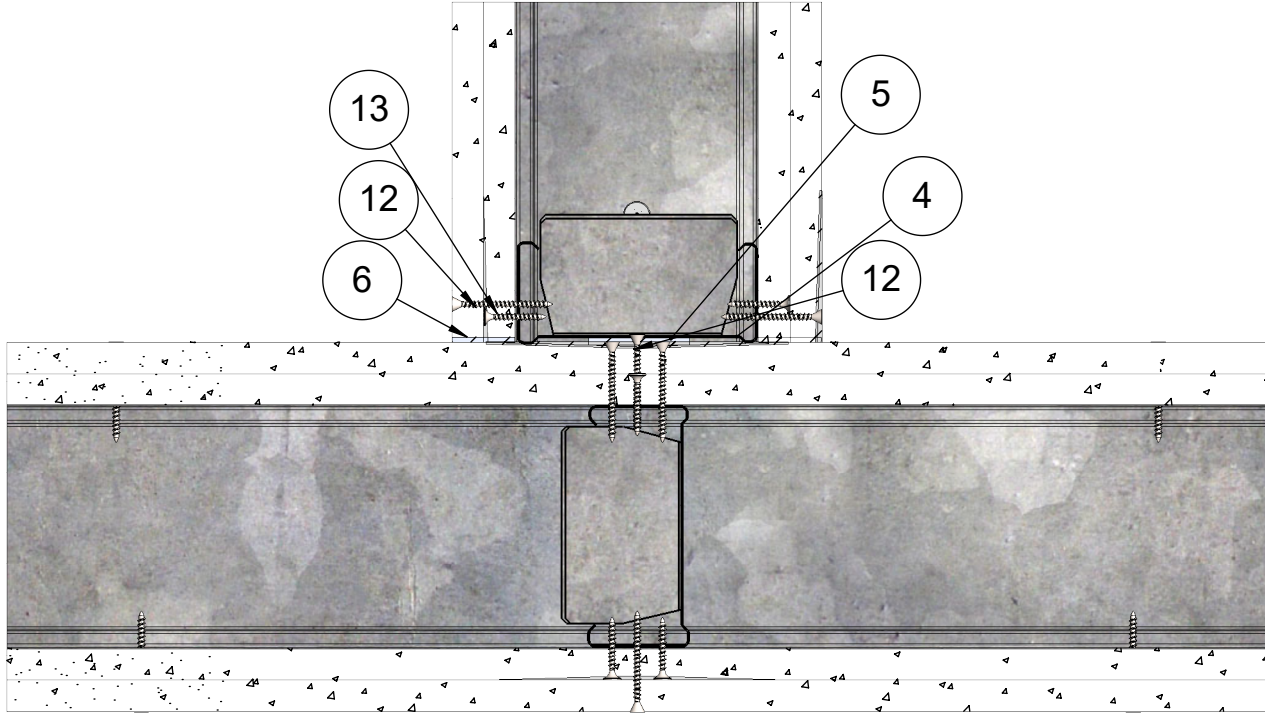
|                               |                                      |   |
|-------------------------------|--------------------------------------|---|
| Muotolevy osastoiva väliseinä | Rakennedetalji                       | Paloluokka<br>EI60                          |
| ML-LPR 95/95 KN - NK M0       | Liittyvä nimike<br>T-liitos 1.versio | Ilmaääneneristysluku<br>R <sub>w</sub> 48dB |



|                    |                               |  |
|--------------------|-------------------------------|--|
| 14                 | Kisko                         | ML-lattia-/kattokisko SKN 95/55        |
| 13                 | Ruuvi                         | Tiuha 25                               |
| 12                 | Ruuvi                         | Tiuha 40 EK                            |
| 11                 | Levy                          | Siniat LEK 13 Erikoiskova              |
| 6                  | Tiiviste                      | Palomassa                              |
| 5                  | Tiiviste                      | PE-Tiivistenauha                       |
| 4                  | Ranka                         | ML-LPR 95/40                           |
| 2                  | Levy                          | Siniat LN 13 Normaali                  |
| 1                  | Kisko                         | ML-lattia-/kattokisko SKN 95/37        |
| <b>Osa<br/>Pos</b> | <b>Kuvaus<br/>Description</b> | <b>Spesifikaatio<br/>Specification</b> |

|                       |              |                                      |                   |
|-----------------------|--------------|--------------------------------------|-------------------|
| Koodi<br>DET000038_06 | Revisio<br>A | Pidätämme oikeudet rakennemuutoksiin | Mittakaava<br>1:3 |
|-----------------------|--------------|--------------------------------------|-------------------|

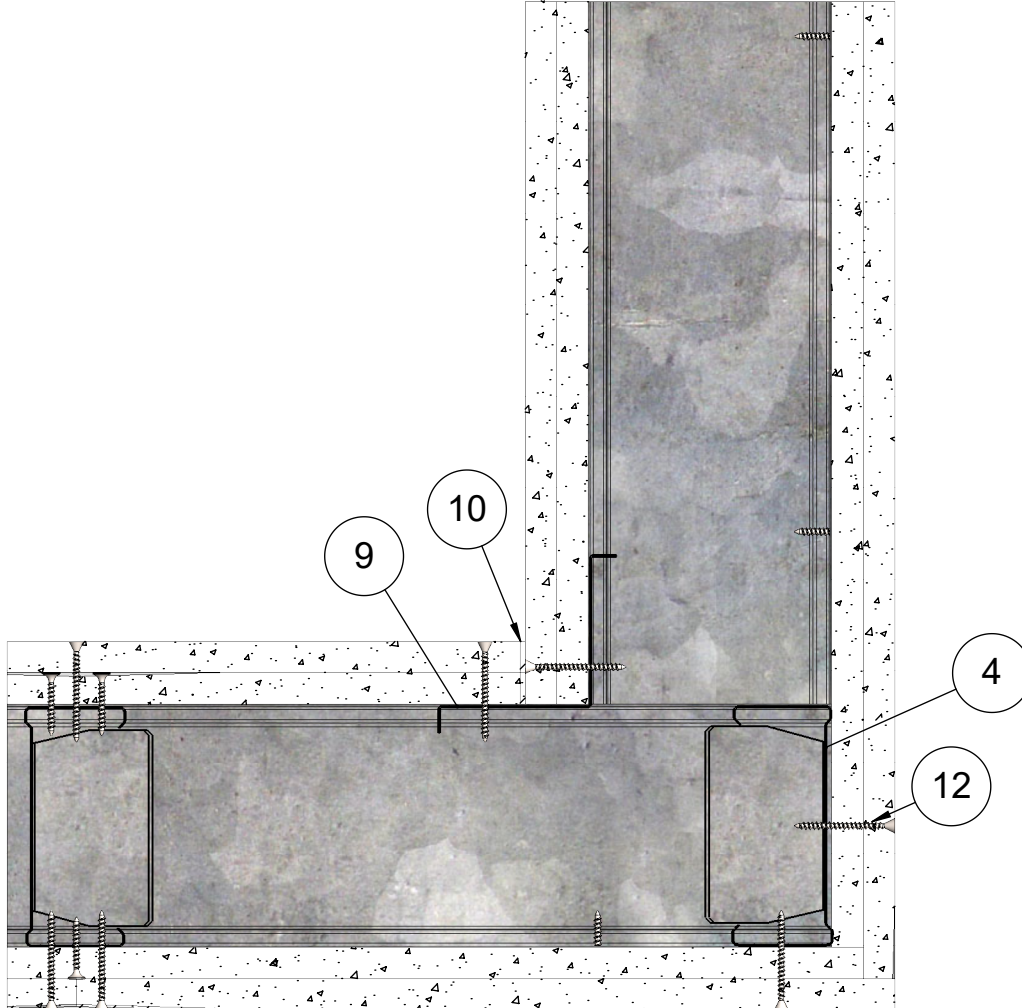
|                               |                                      |   |
|-------------------------------|--------------------------------------|---|
| Muotolevy osastoiva väliseinä | Rakennedetalji                       | Paloluokka<br>EI60                          |
| ML-LPR 95/95 KN - NK M0       | Liittyvä nimike<br>T-liitos 2.versio | Ilmaääneneristysluku<br>R <sub>w</sub> 48dB |



|                    |                               |  |
|--------------------|-------------------------------|--|
| 14                 | Kisko                         | ML-lattia-/kattokisko SKN 95/55        |
| 13                 | Ruuvi                         | Tiuha 25                               |
| 12                 | Ruuvi                         | Tiuha 40 EK                            |
| 11                 | Levy                          | Siniat LEK 13 Erikoiskova              |
| 9                  | Kiinnike                      | Esim. Lyöntiniitti                     |
| 6                  | Tiiviste                      | Palomassa                              |
| 5                  | Tiiviste                      | PE-Tiivistenuha                        |
| 4                  | Ranka                         | ML-LPR 95/40                           |
| 2                  | Levy                          | Siniat LN 13 Normaali                  |
| 1                  | Kisko                         | ML-lattia-/kattokisko SKN 95/37        |
| <b>Osa<br/>Pos</b> | <b>Kuvaus<br/>Description</b> | <b>Spesifikaatio<br/>Specification</b> |

|                       |              |                                      |                   |
|-----------------------|--------------|--------------------------------------|-------------------|
| Koodi<br>DET000038_07 | Revisio<br>A | Pidätämme oikeudet rakennemuutoksiin | Mittakaava<br>1:3 |
|-----------------------|--------------|--------------------------------------|-------------------|

|                               |                                       |   |
|-------------------------------|---------------------------------------|---|
| Muotolevy osastoiva väliseinä | Rakennedetalji                        | Paloluokka<br>EI60                          |
| ML-LPR 95/95 KN - NK M0       | Liittyvä nimike<br>Ulkokulma 1.versio | Ilmaääneneristysluku<br>R <sub>w</sub> 48dB |

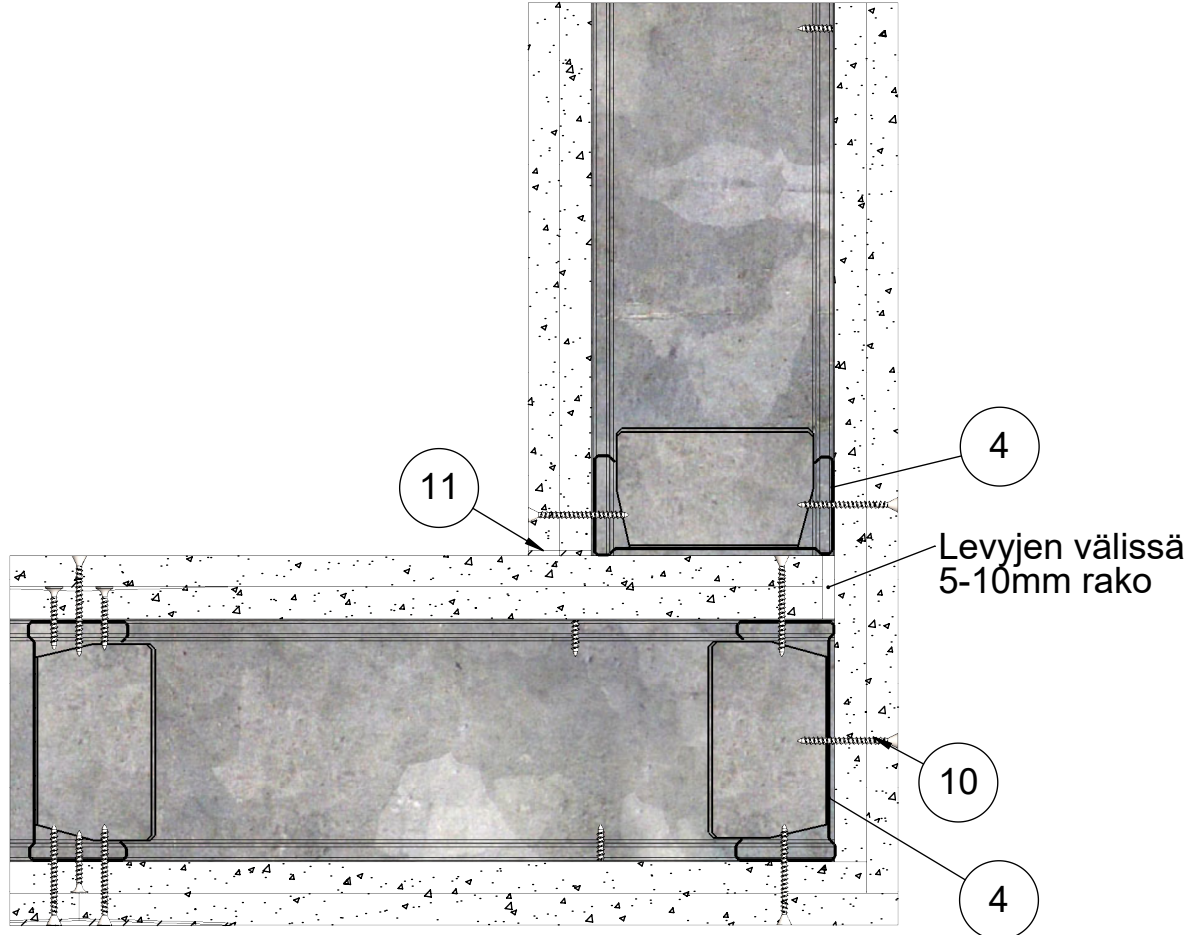


|                    |                               |  |
|--------------------|-------------------------------|--|
| 14                 | Kisko                         | ML-lattia-/kattokisko SKN 95/55        |
| 13                 | Ruuvi                         | Tiuha 25                               |
| 12                 | Ruuvi                         | Tiuha 40 EK                            |
| 11                 | Levy                          | Siniat LEK 13 Erikoiskova              |
| 10                 | Tiiviste                      | Palomassa                              |
| 9                  | Lista                         | Kulmalista                             |
| 4                  | Ranka                         | ML-LPR 95/40                           |
| 3                  | Pinnoite                      | Saumatasoite                           |
| 2                  | Levy                          | Siniat LN 13 Normaali                  |
| 1                  | Kisko                         | ML-lattia-/kattokisko SKN 95/37        |
| <b>Osa<br/>Pos</b> | <b>Kuvaus<br/>Description</b> | <b>Spesifikaatio<br/>Specification</b> |

|                       |              |                                      |                   |
|-----------------------|--------------|--------------------------------------|-------------------|
| Koodi<br>DET000038_08 | Revisio<br>A | Pidätämme oikeudet rakennemuutoksiin | Mittakaava<br>1:3 |
|-----------------------|--------------|--------------------------------------|-------------------|



|                               |                                       |   |
|-------------------------------|---------------------------------------|---|
| Muotolevy osastoiva väliseinä | Rakennedetalji                        | Paloluokka<br>EI60                          |
| ML-LPR 95/95 KN - NK M0       | Liittyvä nimike<br>Ulkokulma 2.versio | Ilmaääneneristysluku<br>R <sub>w</sub> 48dB |

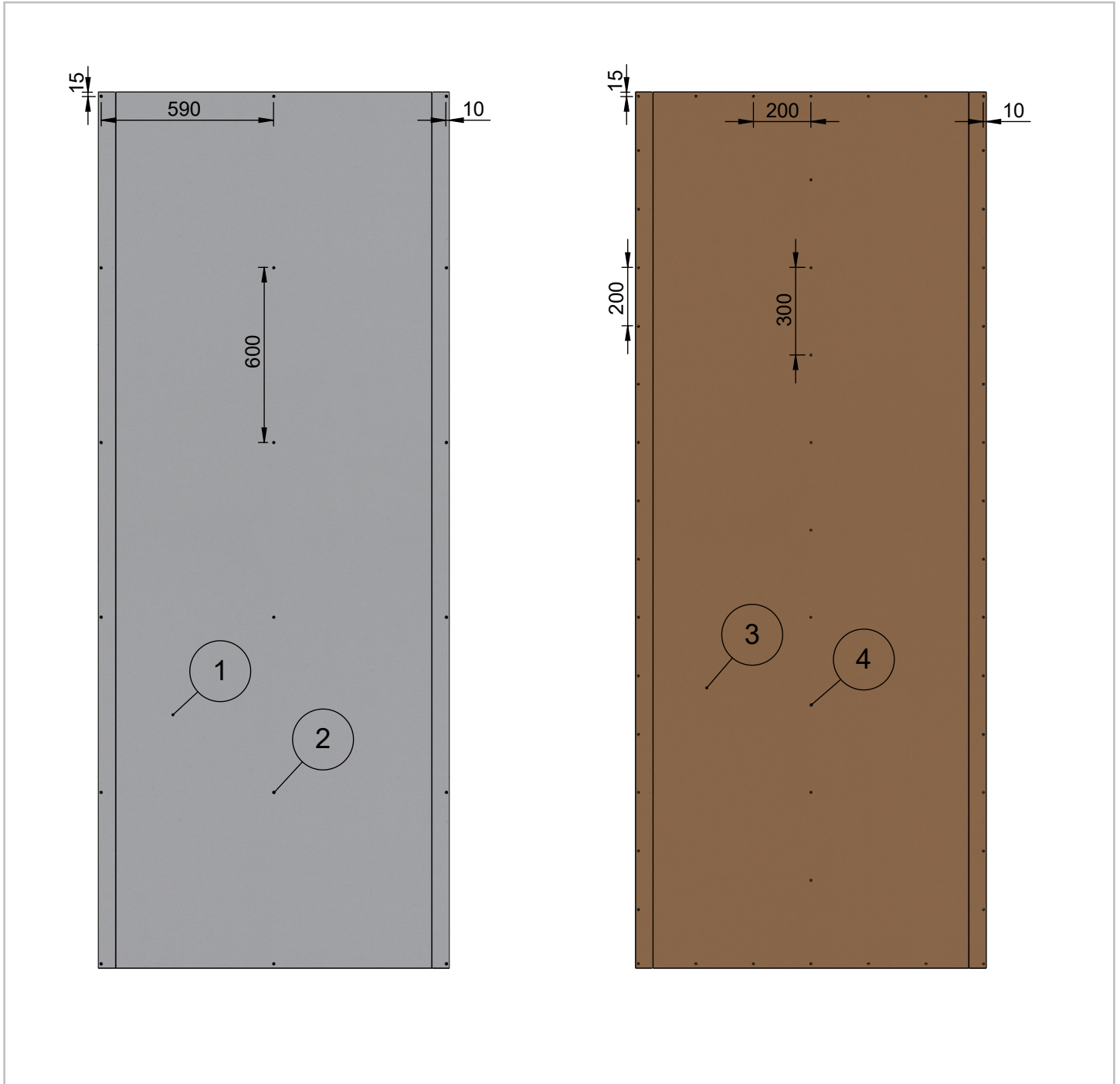


|                    |                               |  |
|--------------------|-------------------------------|--|
| 13                 | Kisko                         | ML-lattia-/kattokisko SKN 95/55        |
| 12                 | Ruuvi                         | Tiuha 25                               |
| 11                 | Tiiviste                      | Palomassa                              |
| 10                 | Ruuvi                         | Tiuha 40 EK                            |
| 9                  | Levy                          | Siniat LEK 13 Erikoiskova              |
| 4                  | Ranka                         | ML-LPR 95/40                           |
| 3                  | Pinnoite                      | Saumatasoite                           |
| 2                  | Levy                          | Siniat LN 13 Normaali                  |
| 1                  | Kisko                         | ML-lattia-/kattokisko SKN 95/37        |
| <b>Osa<br/>Pos</b> | <b>Kuvaus<br/>Description</b> | <b>Spesifikaatio<br/>Specification</b> |

|                       |              |                                      |                   |
|-----------------------|--------------|--------------------------------------|-------------------|
| Koodi<br>DET000038_09 | Revisio<br>A | Pidätämme oikeudet rakennemuutoksiin | Mittakaava<br>1:3 |
|-----------------------|--------------|--------------------------------------|-------------------|



|                               |                                  |   |
|-------------------------------|----------------------------------|---|
| Muotolevy osastoiva väliseinä | Rakennedetalji                   | Paloluokka<br>EI60                          |
| ML-LPR 95/95 KN - NK M0       | Liittyvä nimike<br>Kiinnikevälit | Ilmaääneneristysluku<br>R <sub>w</sub> 48dB |



| Levykerros 1 |                    |                             |
|--------------|--------------------|-----------------------------|
| Osa Pos      | Kuvaus Description | Spesifikaatio Specification |
| 2            | Ruuvi              | Tiuha 25                    |
| 1            | Levy               | Siniat LN 13 Normaali       |

| Levykerros 2 |                    |                             |
|--------------|--------------------|-----------------------------|
| Osa Pos      | Kuvaus Description | Spesifikaatio Specification |
| 4            | Ruuvi              | Tiuha 40 EK                 |
| 3            | Levy               | Siniat LEK 13 Erikoiskova   |

|                       |              |                                      |                    |
|-----------------------|--------------|--------------------------------------|--------------------|
| Koodi<br>DET000038_10 | Revisio<br>A | Pidätämme oikeudet rakennemuutoksiin | Mittakaava<br>1:20 |
|-----------------------|--------------|--------------------------------------|--------------------|