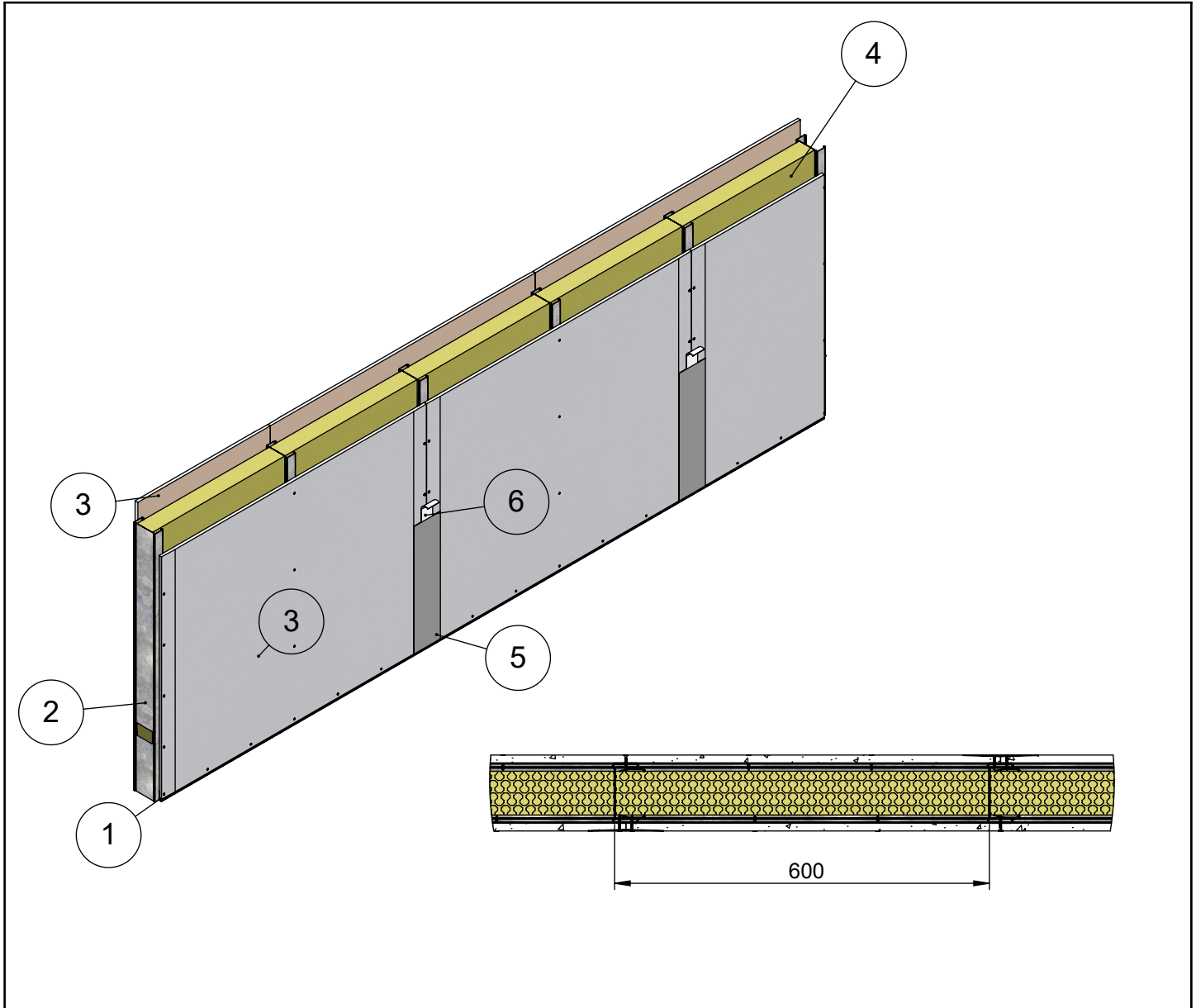


Muotolevy osastoiva väliseinä	Rakennedetalji	Paloluokka EI30
ML-LPR 95/95 N - N M70	Vaakaleikkaus	Ilmaääneneristysluku R_w 43dB

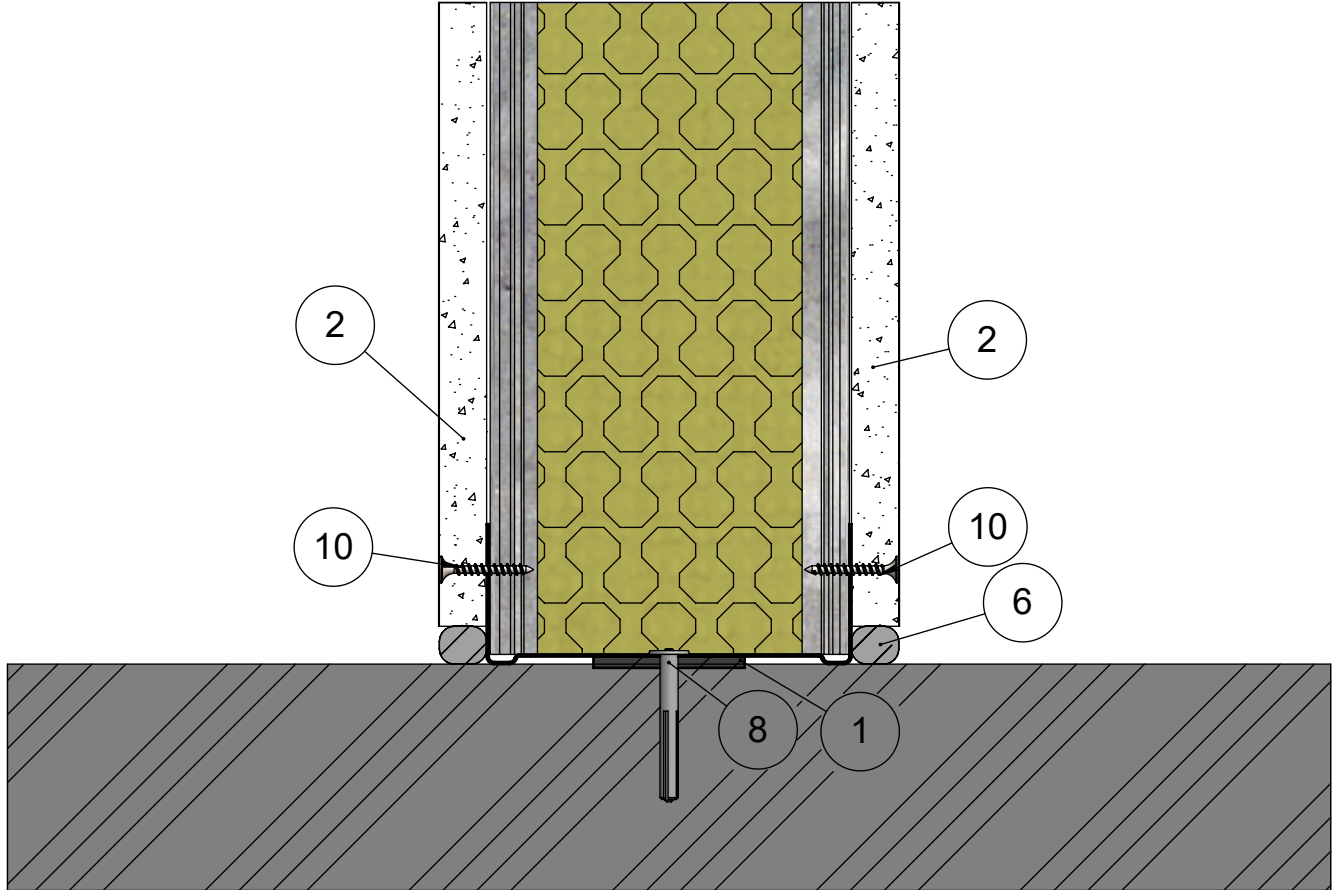


Maksimikorkeus	Osastoivana
4800	4000
Maksimikorkeus ilmoitettu paineen arvolla 250N/m ² ja taipumaraja-arvolla 1/300	
Soveltuu kohteisiin joissa äänitasoeroluvun D _{nt,w} vaatimus on 40 dB	
Paloluokka ilmoitettu Eurofins lausunnon EUFI29-19005201-T1 mukaisesti	

8	Ruuvi	Tiuha 25
7	Tiiviste	Palomassa
6	Tiiviste	Saumanauha
5	Tiiviste	Saumatasoite
4	Eristevilla	Mineraalivilla 70mm
3	Levy	Siniat LN 13 Normaali
2	Ranka	ML-LPR 95/40
1	Kisko	ML-lattia-/kattokisko SKN 95/37
Osa Pos	Kuvaus Description	Spesifikaatio Specification

Koodi DET000011	Revisio A	Pidätämme oikeudet rakennemuutoksiin	Mittakaava 1:10
---------------------------	---------------------	---	---------------------------

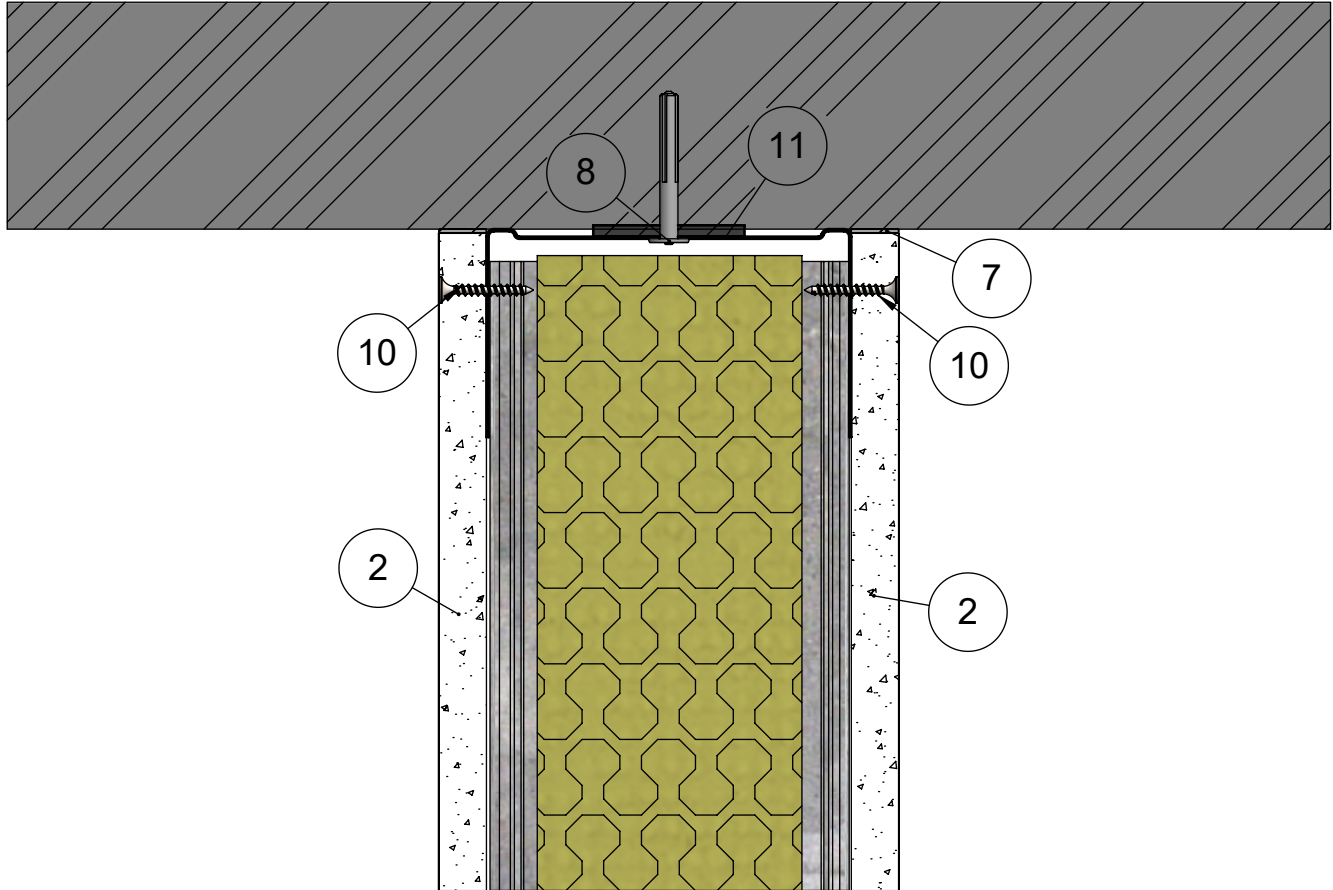
Muotolevy osastoiva väliseinä	Rakennedetalji	Paloluokka EI30
ML-LPR 95/95 N - N M70	Liittyvä nimike T-Liitos lattiaan	Ilmääneneristysluku R _w 43dB



11	Kisko	ML-lattia-/kattokisko SKN 95/55
10	Ruuvi	Tiuha 25
8	Kiinnike	Esim. Lyöntiniitti
6	Tiiviste	Palomassa
5	Eristevilla	Mineraalivilla 70mm
4	Ranka	ML-LPR 95/40
2	Levy	Siniat LN 13 Normaali
1	Kisko	ML-lattia-/kattokisko SKN 95/37
Osa Pos	Kuvaus Description	Spesifikaatio Specification

Koodi DET000011_01	Revisio A	Pidätämme oikeudet rakennemuutoksiin	Mittakaava 1:2
-----------------------	--------------	--------------------------------------	-------------------

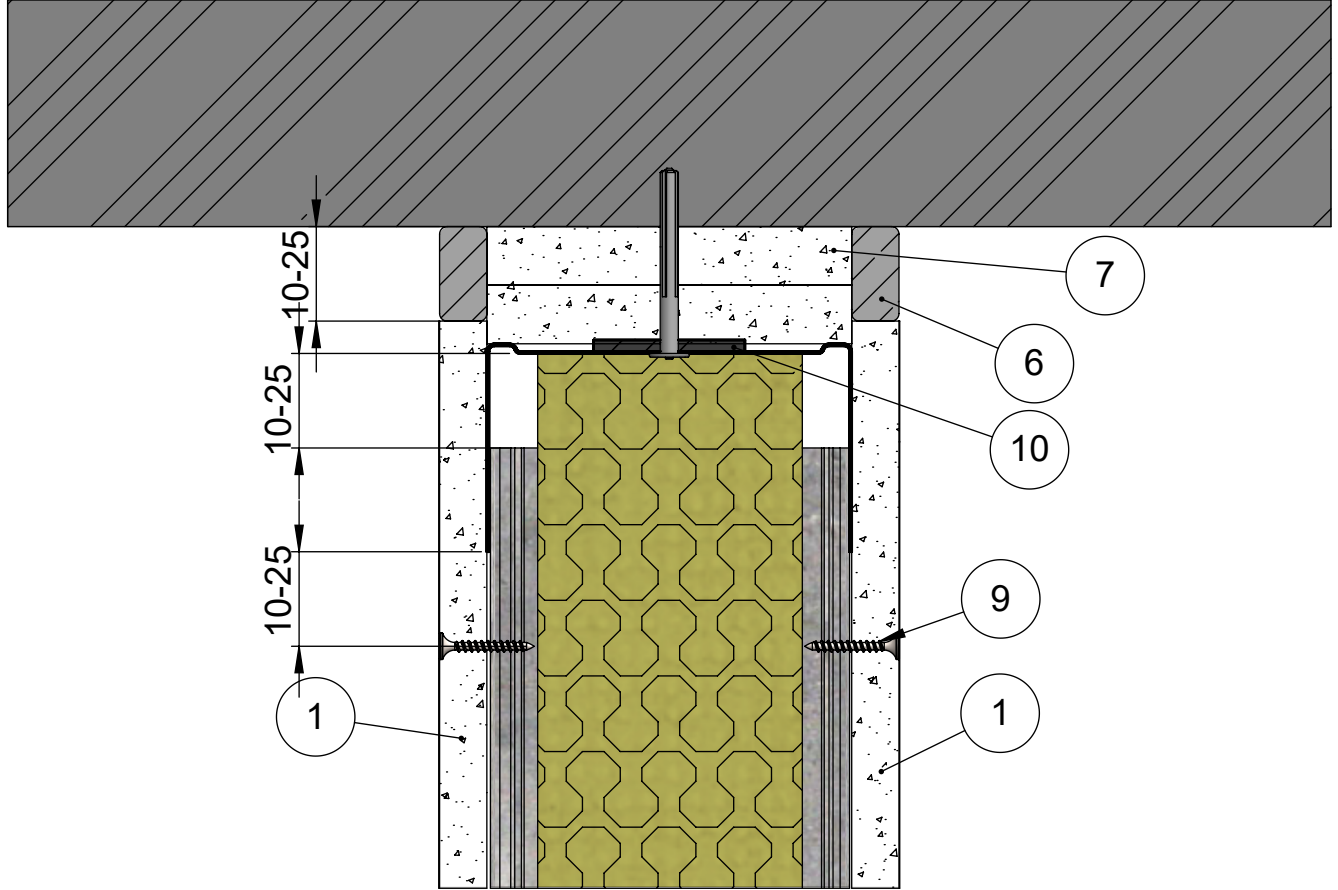
Muotolevy osastoiva väliseinä	Rakennedetalji	Paloluokka EI30
ML-LPR 95/95 N - N M70	Liittyvä nimike T-Liitos kattoon	Ilmaääneneristysluku R _w 43dB



11	Kisko	ML-lattia-/kattokisko SKN 95/55
10	Ruuvi	Tiuha 25
8	Kiinnike	Esim. Lyöntiniitti
7	Tiiviste	Palomassa
5	Eristevilla	Mineraalivilla 70mm
4	Ranka	ML-LPR 95/40
2	Levy	Siniat LN 13 Normaali
1	Kisko	ML-lattia-/kattokisko SKN 95/37
Osa Pos	Kuvaus Description	Spesifikaatio Specification

Koodi DET000011_02	Revisio A	Pidätämme oikeudet rakennemuutoksiin	Mittakaava 1:2
-----------------------	--------------	--------------------------------------	-------------------

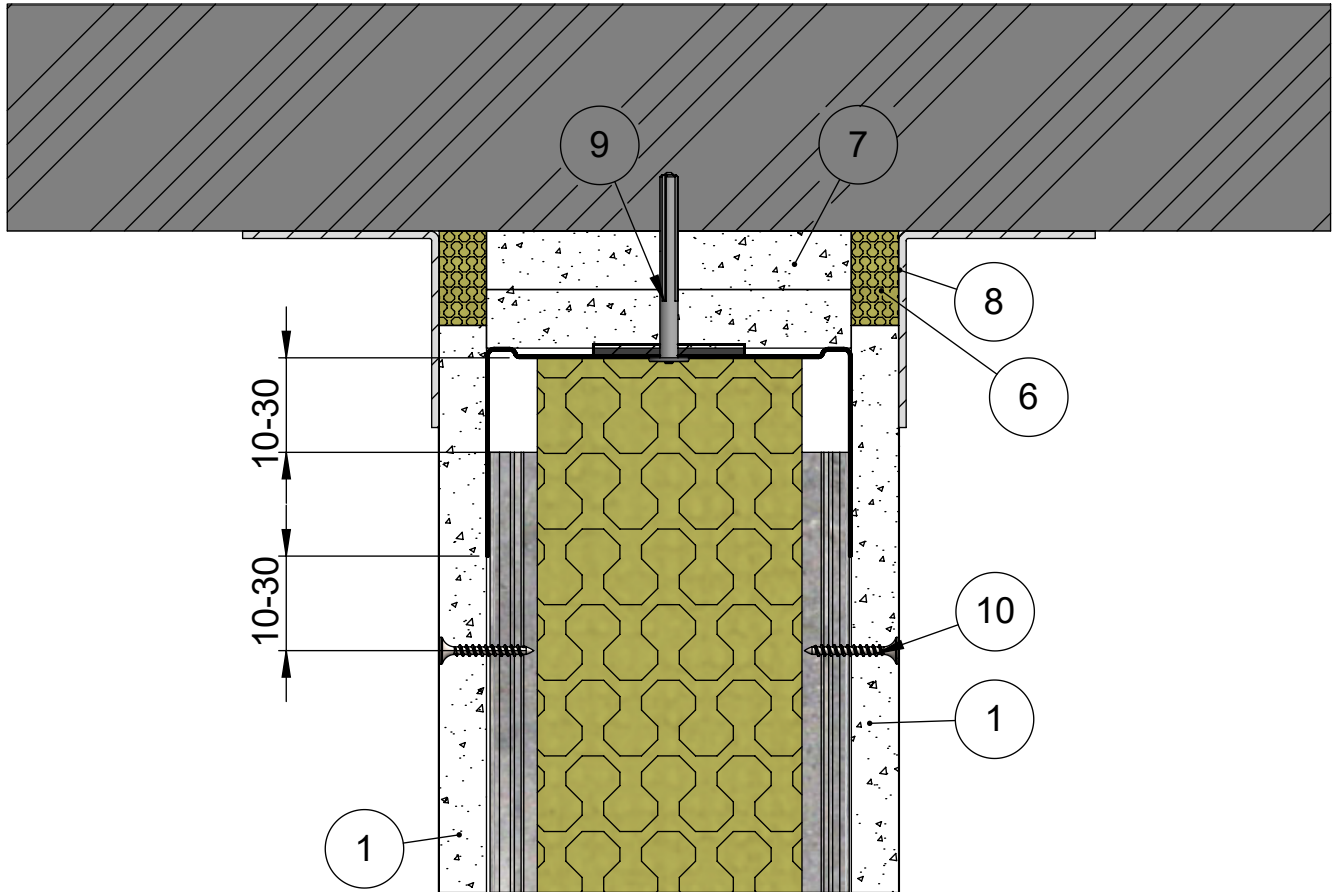
Muotolevy osastoiva väliseinä	Rakennedetalji	Paloluokka EI30
ML-LPR 95/95 N - N M70	Liittyvä nimike Painumavaraliitos	Ilmaääneneristysluku R _w 43dB



10	Kisko	ML-lattia-/kattokisko SKN 95/55
9	Ruuvi	Tiuha 25
8	Kiinnike	Esim. Lyöntiniitti
7	Levy	LF 15 Palolevy
6	Tiiviste	Palomassa
5	Katto	Massiivilaatta
4	Eristevilla	Mineraalivilla 70mm
3	Ranka	ML-LPR 95/40
1	Levy	Siniat LN 13 Normaali
Osa Pos	Kuvaus Description	Spesifikaatio Specification

Koodi DET000011_03	Revisio A	Pidätämme oikeudet rakennemuutoksiin	Mittakaava 1:2
-----------------------	--------------	--------------------------------------	-------------------

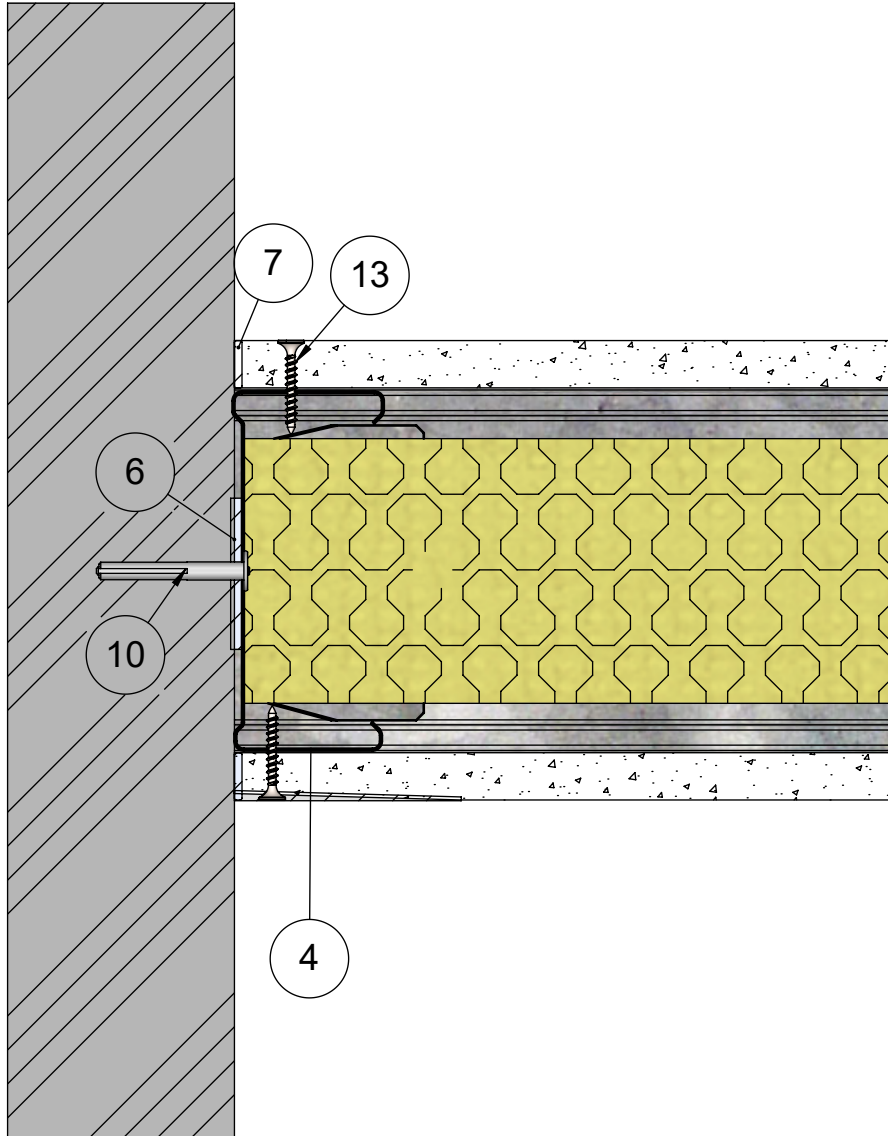
Muotolevy osastoiva väliseinä	Rakennedetalji	Paloluokka EI30
ML-LPR 95/95 N - N M70	Liittyvä nimike Painumavaraliitos peitelistalla	Ilmaääneneristysluku R _w 43dB



11	Kisko	ML-lattia-/kattokisko SKN 95/55
10	Ruuvi	Tiuha 25
9	Kiinnike	Esim. Lyöntiniitti
8	Lista	Peitelista
7	Levy	LF 15 Palolevy
6	Eristevilla	Kivivilla
4	Eristevilla	Mineraalivilla 70mm
3	Ranka	ML-LPR 95/40
1	Levy	Siniat LN 13 Normaali
Osa Pos	Kuvaus Description	Spesifikaatio Specification

Koodi DET000011_04	Revisio A	Pidätämme oikeudet rakennemuutoksiin	Mittakaava 1:2
-----------------------	--------------	--------------------------------------	-------------------

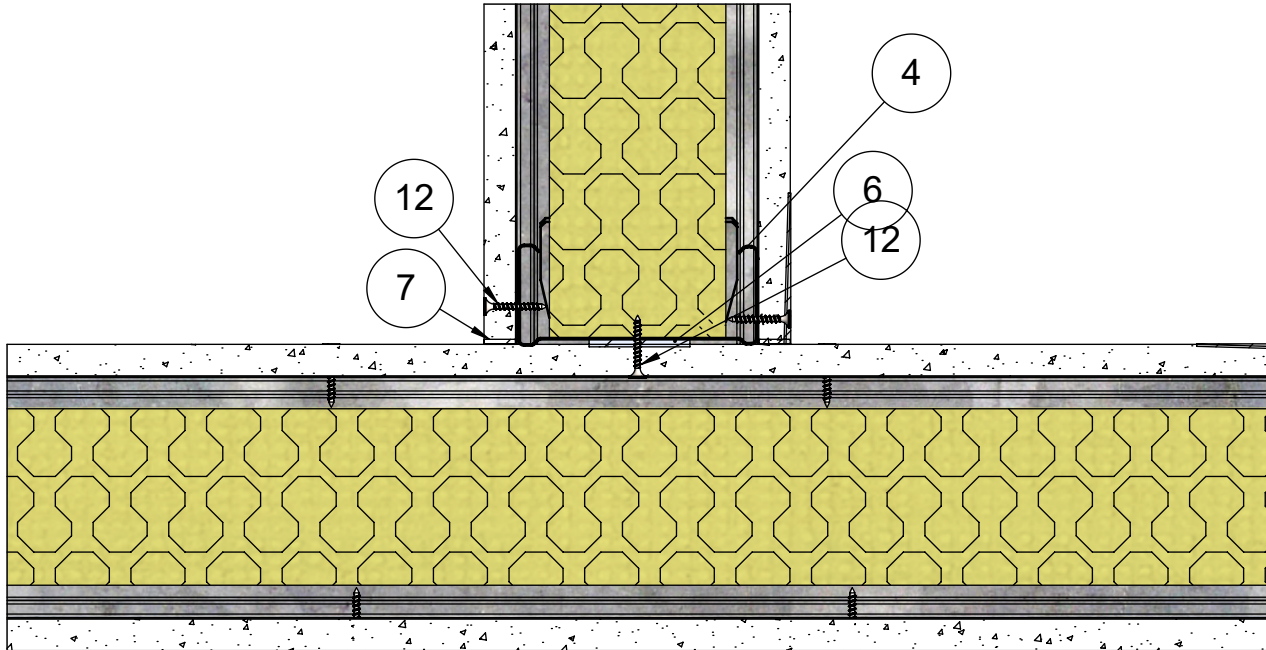
Muotolevy osastoiva väliseinä	Rakennedetalji	Paloluokka EI30
ML-LPR 95/95 N - N M70	Liittyvä nimike T-liitos massiivilaattaan	Ilmaääneneristysluku R _w 43dB



14	Kisko	ML-lattia-/kattokisko SKN 95/55
13	Ruuvi	Tiuha 25
10	Kiinnike	Esim. Lyöntiniitti
7	Tiiviste	Palomassa
6	Tiiviste	PE-Tiivistenauha
4	Ranka	ML-LPR 95/40
2	Levy	Siniat LN 13 Normaali
1	Kisko	ML-lattia-/kattokisko SKN 95/37
Osa Pos	Kuvaus Description	Spesifikaatio Specification

Koodi DET000011_05	Revisio A	Pidätämme oikeudet rakennemuutoksiin	Mittakaava 1:2
-----------------------	--------------	--------------------------------------	-------------------

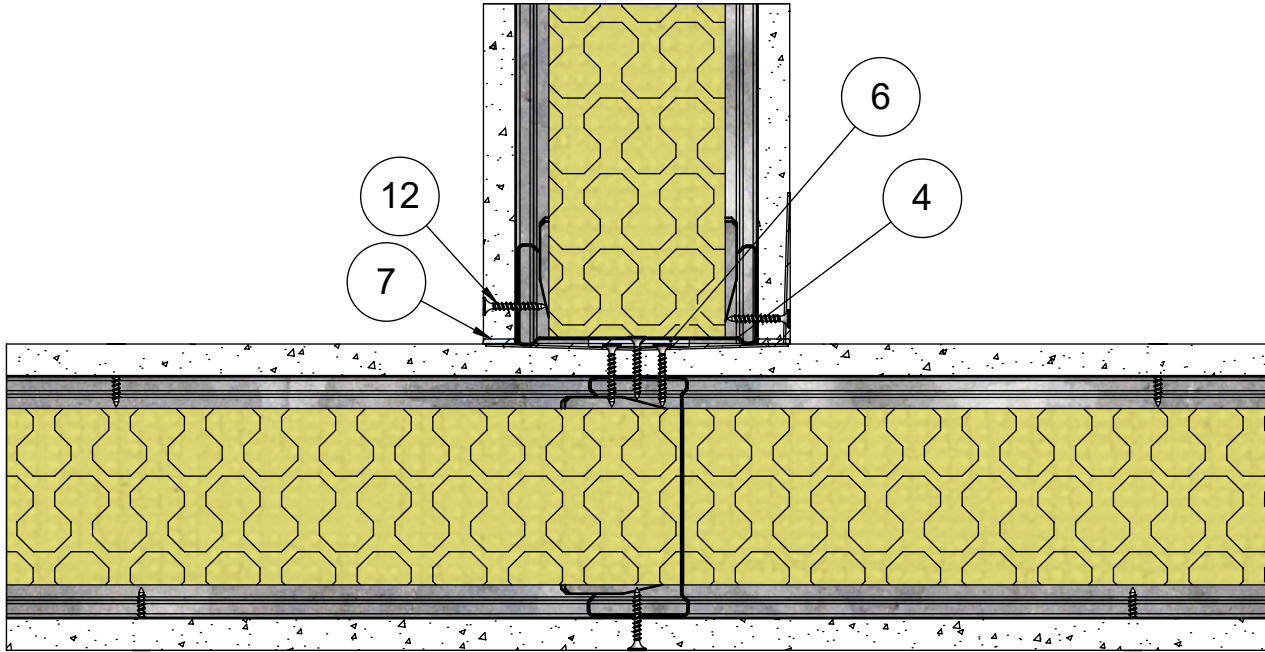
Muotolevy osastoiva väliseinä	Rakennedetalji	Paloluokka EI30
ML-LPR 95/95 N - N M70	Liittyvä nimike T-liitos 1.versio	Ilmaääneneristysluku R _w 43dB



13	Kisko	ML-lattia-/kattokisko SKN 95/55
12	Ruuvi	Tiuha 25
7	Tiiviste	Palomassa
6	Tiiviste	PE-Tiivistenauha
5	Eristevilla	Mineraalivilla 70mm
4	Ranka	ML-LPR 95/40
2	Levy	Siniat LN 13 Normaali
1	Kisko	ML-lattia-/kattokisko SKN 95/37
Osa Pos	Kuvaus Description	Spesifikaatio Specification

Koodi DET000011_06	Revisio A	Pidätämme oikeudet rakennemuutoksiin	Mittakaava 1:3
-----------------------	--------------	--------------------------------------	-------------------

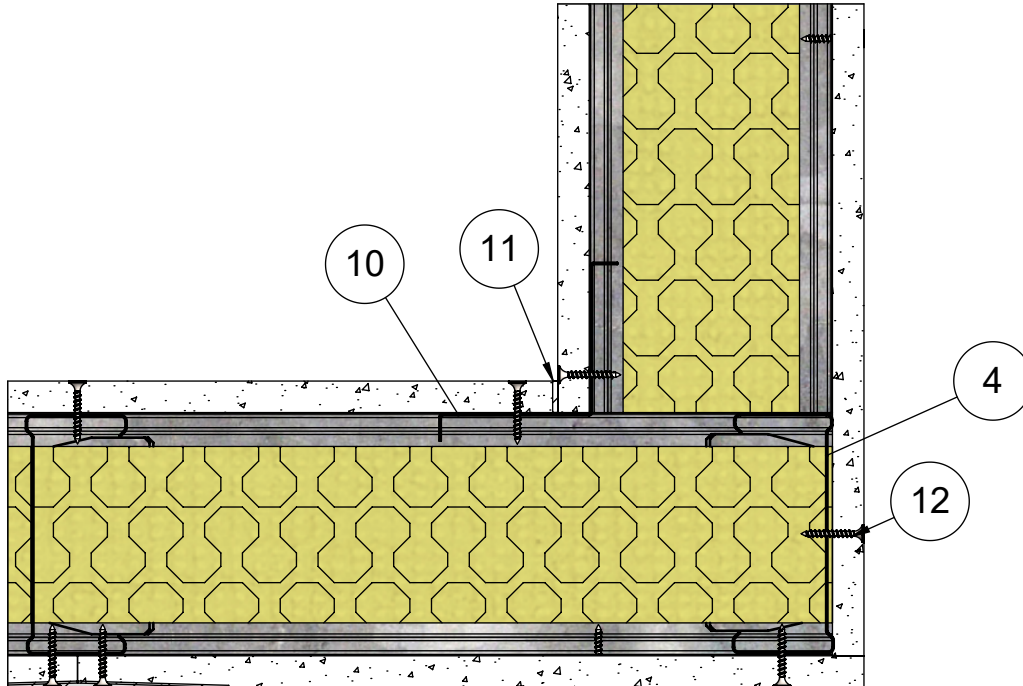
Muotolevy osastoiva väliseinä	Rakennedetalji	Paloluokka EI30
ML-LPR 95/95 N - N M70	Liittyvä nimike T-liitos 2.versio	Ilmaääneneristysluku R _w 43dB



13	Kisko	ML-lattia-/kattokisko SKN 95/55
12	Ruuvi	Tiuha 25
10	Kiinnike	Esim. Lyöntiniitti
7	Tiiviste	Palomassa
6	Tiiviste	PE-Tiivistenauha
5	Eristevilla	Mineraalivilla 70mm
4	Ranka	ML-LPR 95/40
2	Levy	Siniat LN 13 Normaali
1	Kisko	ML-lattia-/kattokisko SKN 95/37
Osa Pos	Kuvaus Description	Spesifikaatio Specification

Koodi DET000011_07	Revisio A	Pidätämme oikeudet rakennemuutoksiin	Mittakaava 1:3
-----------------------	--------------	--------------------------------------	-------------------

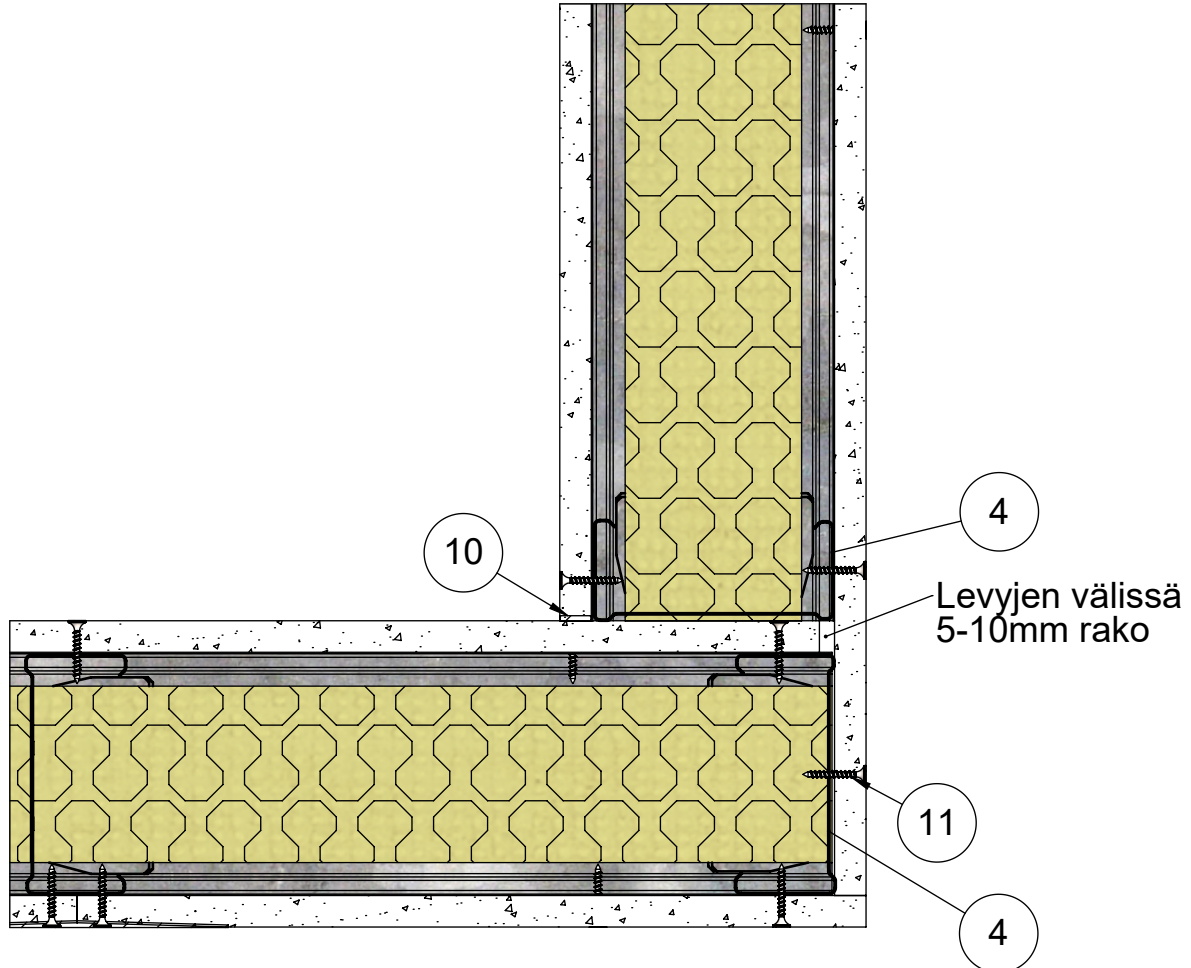
Muotolevy osastoiva väliseinä	Rakennedetalji	Paloluokka EI30
ML-LPR 95/95 N - N M70	Liittyvä nimike Ulkokulma 1.versio	Ilmaääneneristysluku R _w 43dB



13	Kisko	ML-lattia-/kattokisko SKN 95/55
12	Ruuvi	Tiuha 25
11	Tiiviste	Palomassa
10	Lista	Kulmalista
5	Eristevilla	Mineraalivilla 70mm
4	Ranka	ML-LPR 95/40
3	Pinnoite	Saumatasoite
2	Levy	Siniat LN 13 Normaali
1	Kisko	ML-lattia-/kattokisko SKN 95/37
Osa Pos	Kuvaus Description	Spesifikaatio Specification

Koodi DET000011_08	Revisio A	Pidätämme oikeudet rakennemuutoksiin	Mittakaava 1:3
-----------------------	--------------	--------------------------------------	-------------------

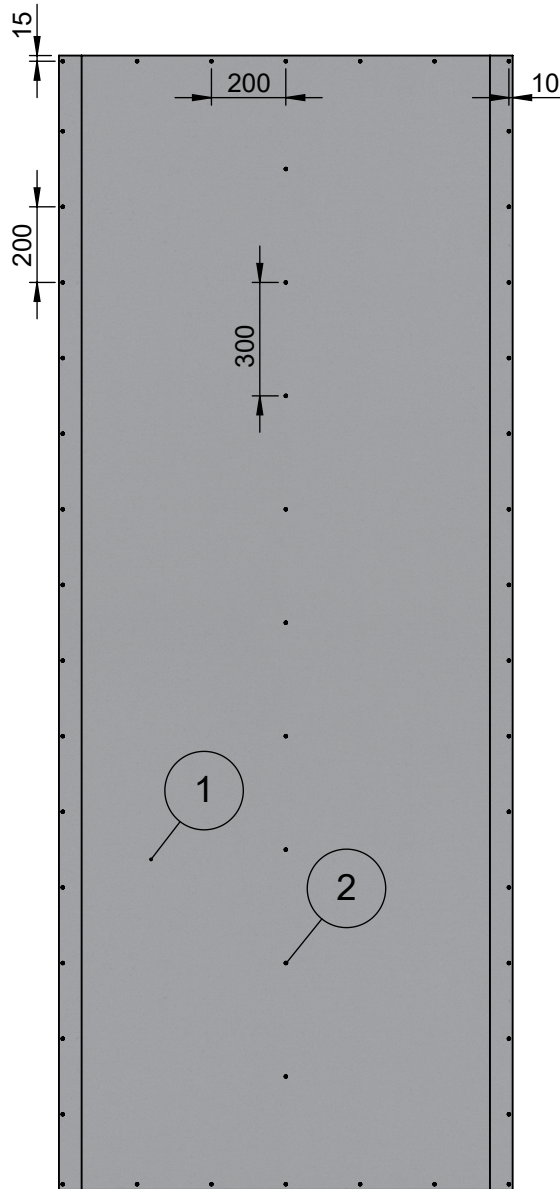
Muotolevy osastoiva väliseinä	Rakennedetalji	Paloluokka EI30
ML-LPR 95/95 N - N M70	Liittyvä nimike Ulkokulma 2.versiono	Ilmaääneneristysluku R _w 43dB



12	Kisko	ML-lattia-/kattokisko SKN 95/55
11	Ruuvi	Tiuha 25
10	Tiiviste	Palomassa
5	Eristevilla	Mineraalivilla 70mm
4	Ranka	ML-LPR 95/40
3	Pinnoite	Saumatasoite
2	Levy	Siniat LN 13 Normaali
1	Kisko	ML-lattia-/kattokisko SKN 95/37
Osa Pos	Kuvaus Description	Spesifikaatio Specification

Koodi DET000011_09	Revisio A	Pidätämme oikeudet rakennemuutoksiin	Mittakaava 1:3
-----------------------	--------------	--------------------------------------	-------------------

Tuote Muotolevy osastoiva väliseinä	Rakennedetalji	Paloluokka E130
ML-LPR 95/95 N - N M70	Liittyvä nimike Kiinnikevälit	Ilmaääneneristysluku 43dB



2	Ruuvi	Tiuha 25
1	Levy	Siniat LN 13 Normaali
Osa Pos	Kuvaus Description	Spesifikaatio Specification

Koodi DET000011_10	Revisio A	Pidätämme oikeudet rakennemuutoksiin	Mittakaava 1:20
-----------------------	--------------	--------------------------------------	--------------------