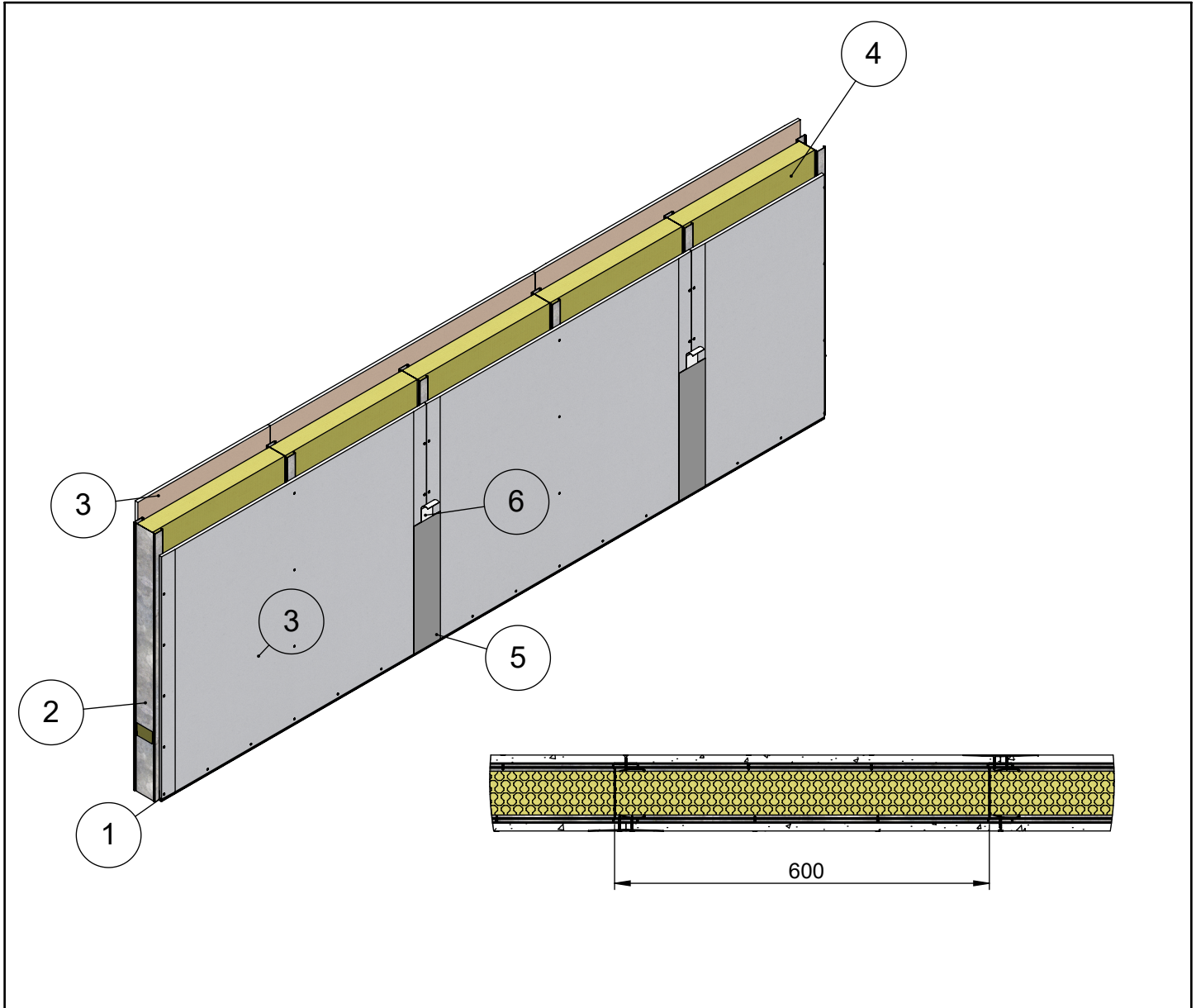


Muotolevy osastoiva väliseinä	Rakennedetalji	Paloluokka EI30
ML-LPR 95/95 N - N M70	Vaakaleikkaus	Ilmaääneneristysluku R_w 43dB



Maksimikorkeus	Osastoivana
4800	4000
Maksimikorkeus ilmoitettu paineen arvolla 250N/m ² ja taipumaraja-arvolla 1/300	
Soveltuu kohteisiin joissa äänitasoeroluvun D _{nt,w} vaatimus on 40 dB	
Paloluokka ilmoitettu Eurofins lausunnon EUFI29-19005201-T1 mukaisesti	

8	Ruuvi	Tiuha 25
7	Tiiviste	Palomassa
6	Tiiviste	Saumanauha
5	Tiiviste	Saumatasoite
4	Eristevilla	Mineraalivilla 70mm
3	Levy	Siniat LN 13 Normaali
2	Ranka	ML-LPR 95/40
1	Kisko	ML-lattia-/kattokisko SKN 95/37
Osa Pos	Kuvaus Description	Spesifikaatio Specification

Koodi DET000011	Revisio A	Pidätämme oikeudet rakennemuutoksiin	Mittakaava 1:10
---------------------------	---------------------	---	---------------------------