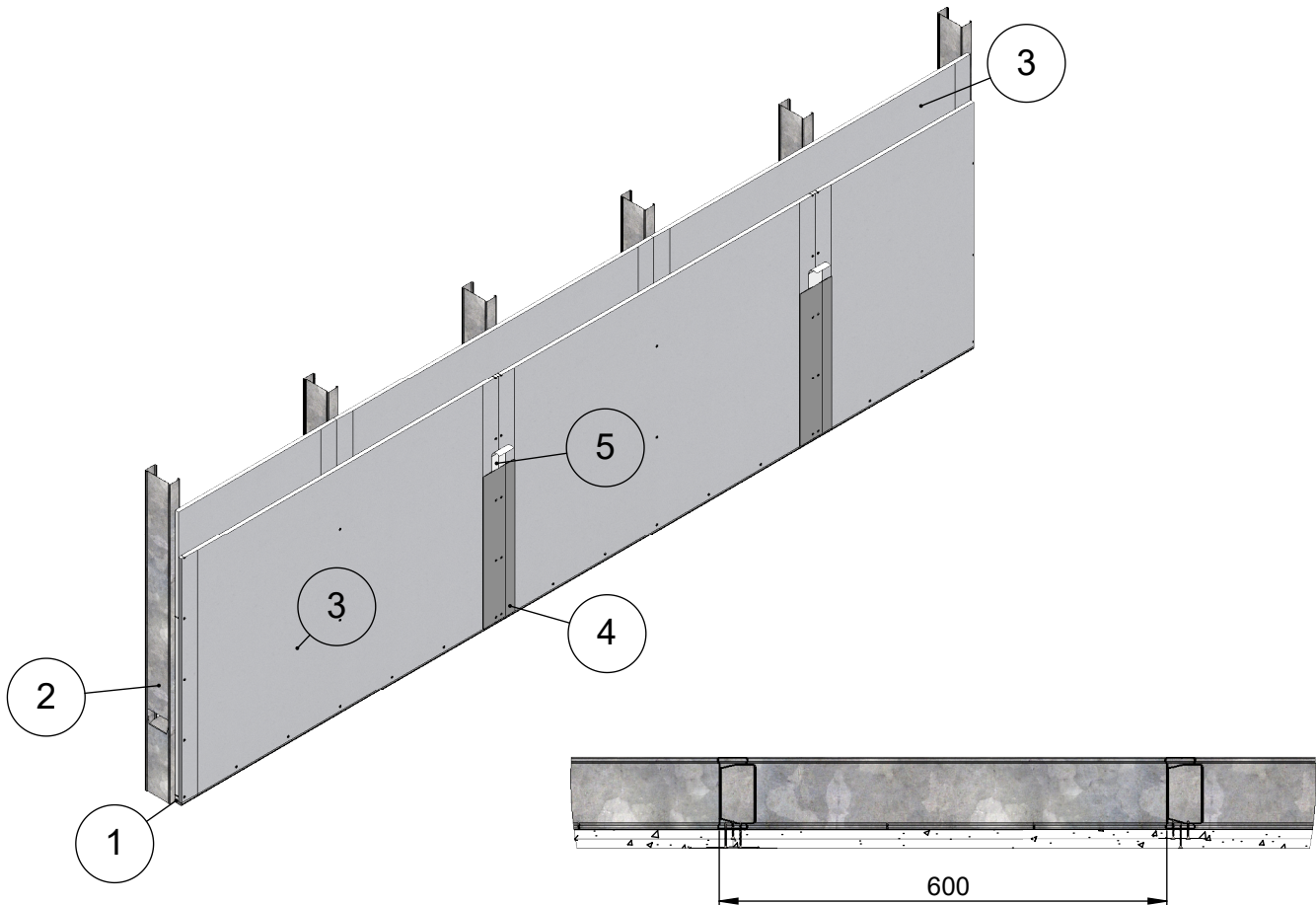


Muotolevy osastoiva väliseinä	Rakennedetalji	Paloluokka EI30
ML-LPR 95/95 NN - o M0	Vaakaleikkaus	Ilmaääneneristysluku R <sub>w</sub> 33dB

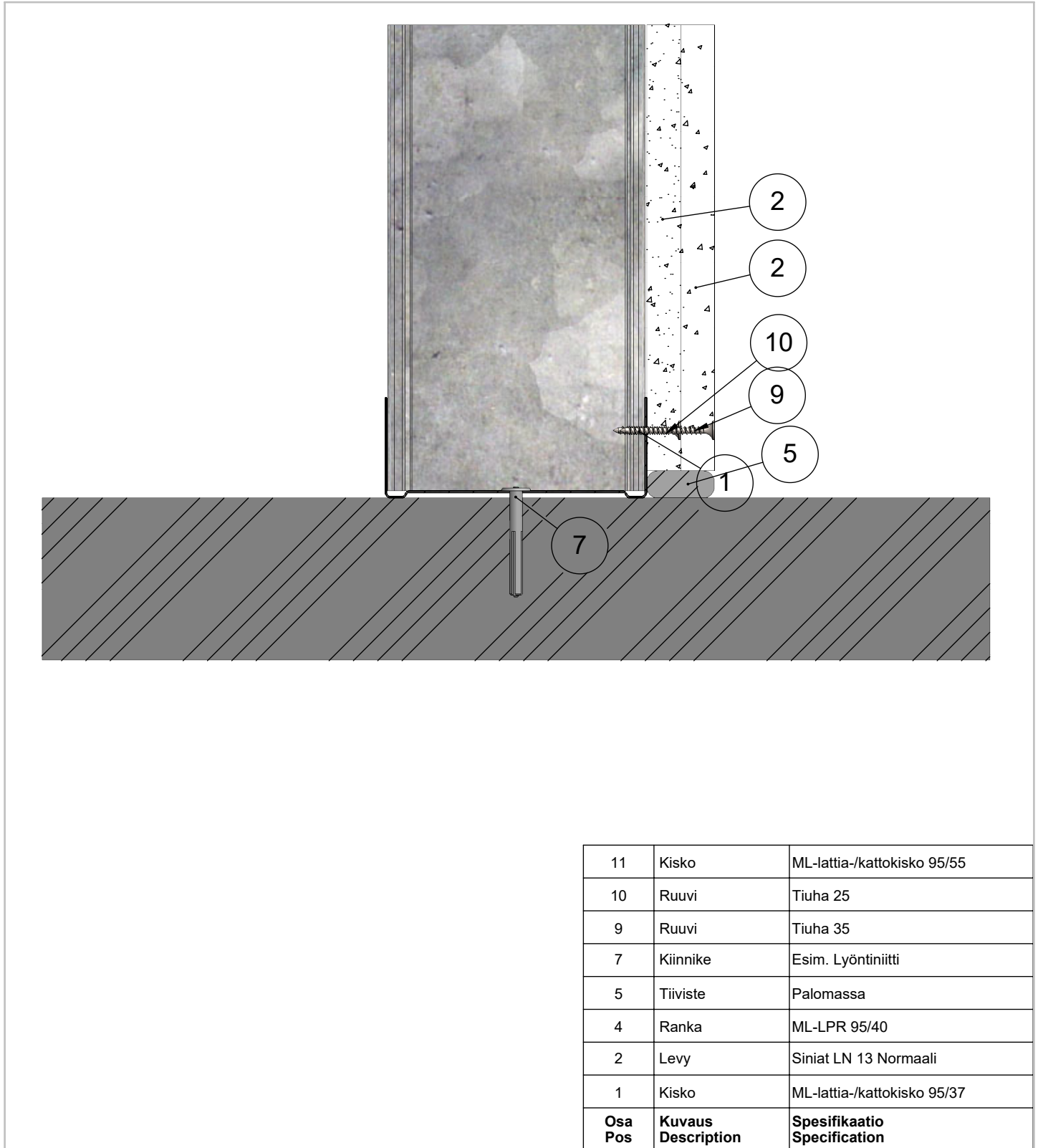


Maksimikorkeus	Osastoivana
4000	4000
Maksimikorkeus ilmoitettu paineen arvolla 250N/m <sup>2</sup> ja taipumaraja-arvolla 1/300	
Soveltuu kohteisiin joissa äänitasoeroluvun D <sub>nt,w</sub> vaatimus on 30 dB	
Paloluokka ilmoitettu Eurofins lausunnon EUFI29-19005201-T1 mukaisesti	

8	Ruuvi	Tiuha 25
7	Ruuvi	Tiuha 35
6	Tiiviste	Palomassa
5	Tiiviste	Saumanauha
4	Tiiviste	Saumatasoite
3	Levy	Siniat LN 13 Normaali
2	Ranka	ML-LPR 95/40
1	Kisko	ML-lattia-/kattokisko 95/37
<b>Osa Pos</b>	<b>Kuvaus Description</b>	<b>Spesifikaatio Specification</b>

Koodi DET000005	Revisio A	Pidätämme oikeudet rakennemuutoksiin	Mittakaava 1:10
--------------------	--------------	--------------------------------------	--------------------

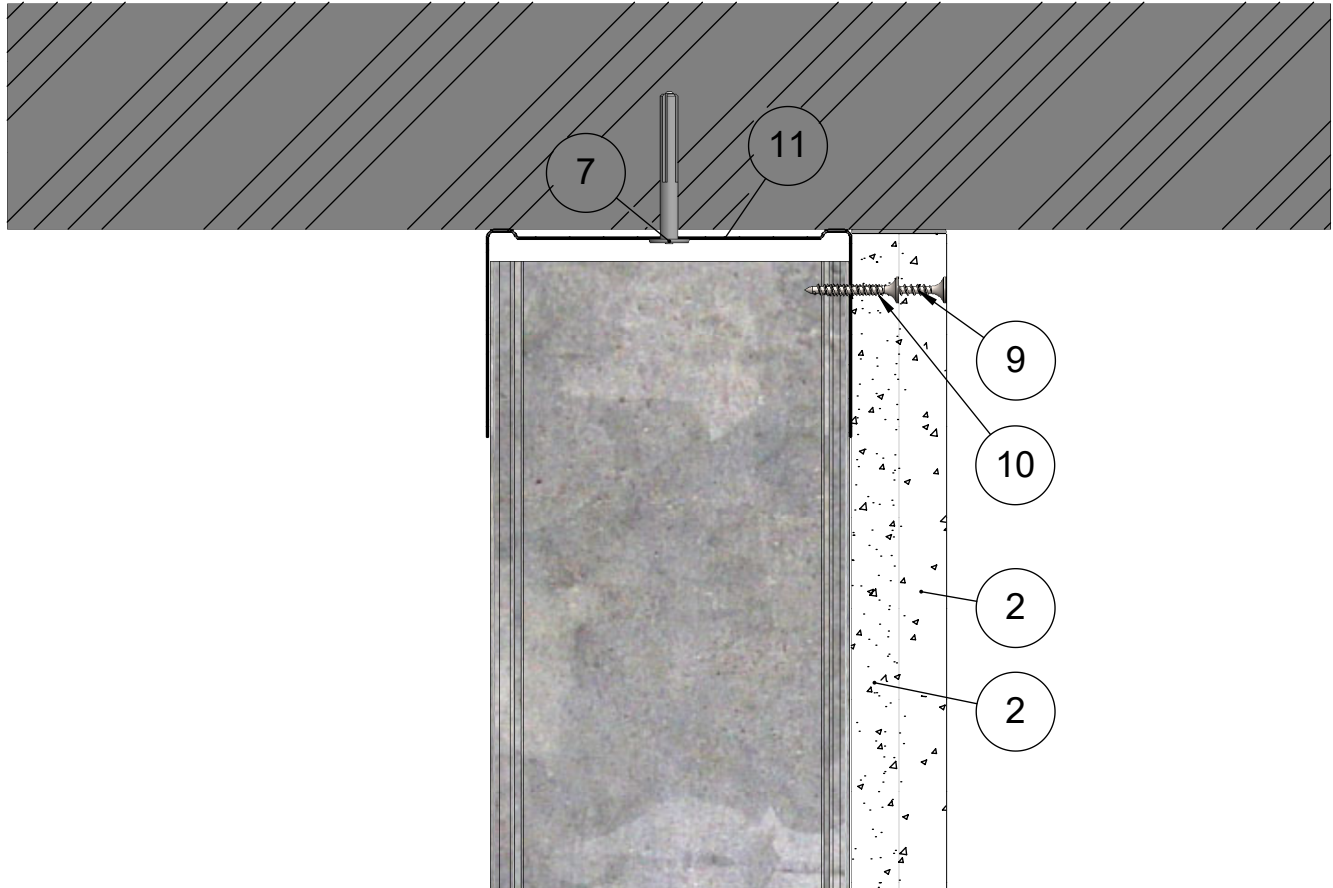
Muotolevy osastoiva väliseinä	Rakennedetalji	Paloluokka EI30
ML-LPR 95/95 NN - o M0	Liittyvä nimike T-Liitos lattiaan	Ilmääneneristysluku R <sub>w</sub> 33dB



11	Kisko	ML-lattia-/kattokisko 95/55
10	Ruuvi	Tiuha 25
9	Ruuvi	Tiuha 35
7	Kiinnike	Esim. Lyöntiniitti
5	Tiiviste	Palomassa
4	Ranka	ML-LPR 95/40
2	Levy	Siniat LN 13 Normaali
1	Kisko	ML-lattia-/kattokisko 95/37
<b>Osa Pos</b>	<b>Kuvaus Description</b>	<b>Spesifikaatio Specification</b>

Koodi DET000005_01	Revisio A	Pidätämme oikeudet rakennemuutoksiin	Mittakaava 1:2
-----------------------	--------------	--------------------------------------	-------------------

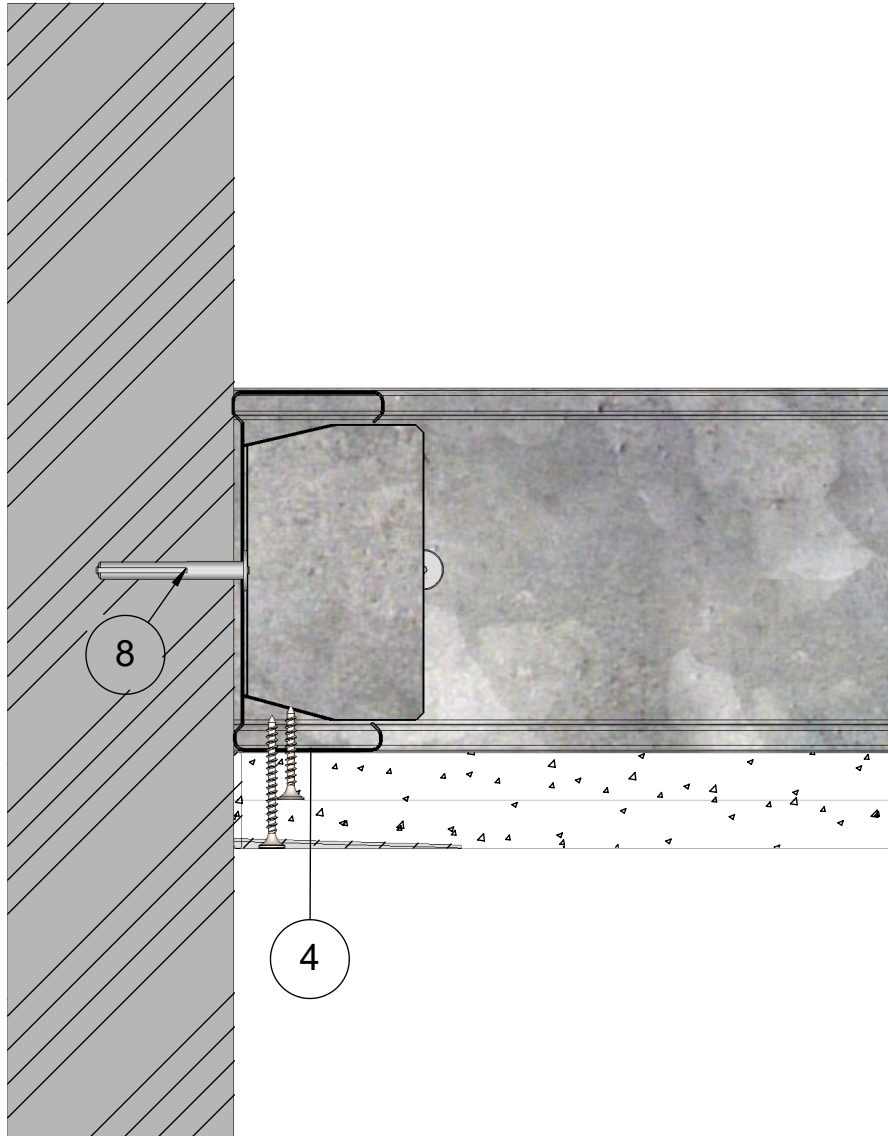
Muotolevy osastoiva väliseinä	Rakennedetalji	Paloluokka EI30
ML-LPR 95/95 NN - o M0	Liittyvä nimike T-Liitos kattoon	Ilmaääneneristysluku R <sub>w</sub> 33dB



11	Kisko	ML-lattia-/kattokisko 95/55
10	Ruuvi	Tiuha 25
9	Ruuvi	Tiuha 35
7	Kiinnike	Esim. Lyöntiniitti
6	Tiiviste	Palomassa
4	Ranka	ML-LPR 95/40
2	Levy	Siniat LN 13 Normaali
1	Kisko	ML-lattia-/kattokisko 95/37
<b>Osa Pos</b>	<b>Kuvaus Description</b>	<b>Spesifikaatio Specification</b>

Koodi DET000005_02	Revisio A	Pidätämme oikeudet rakennemuutoksiin	Mittakaava 1:2
-----------------------	--------------	--------------------------------------	-------------------

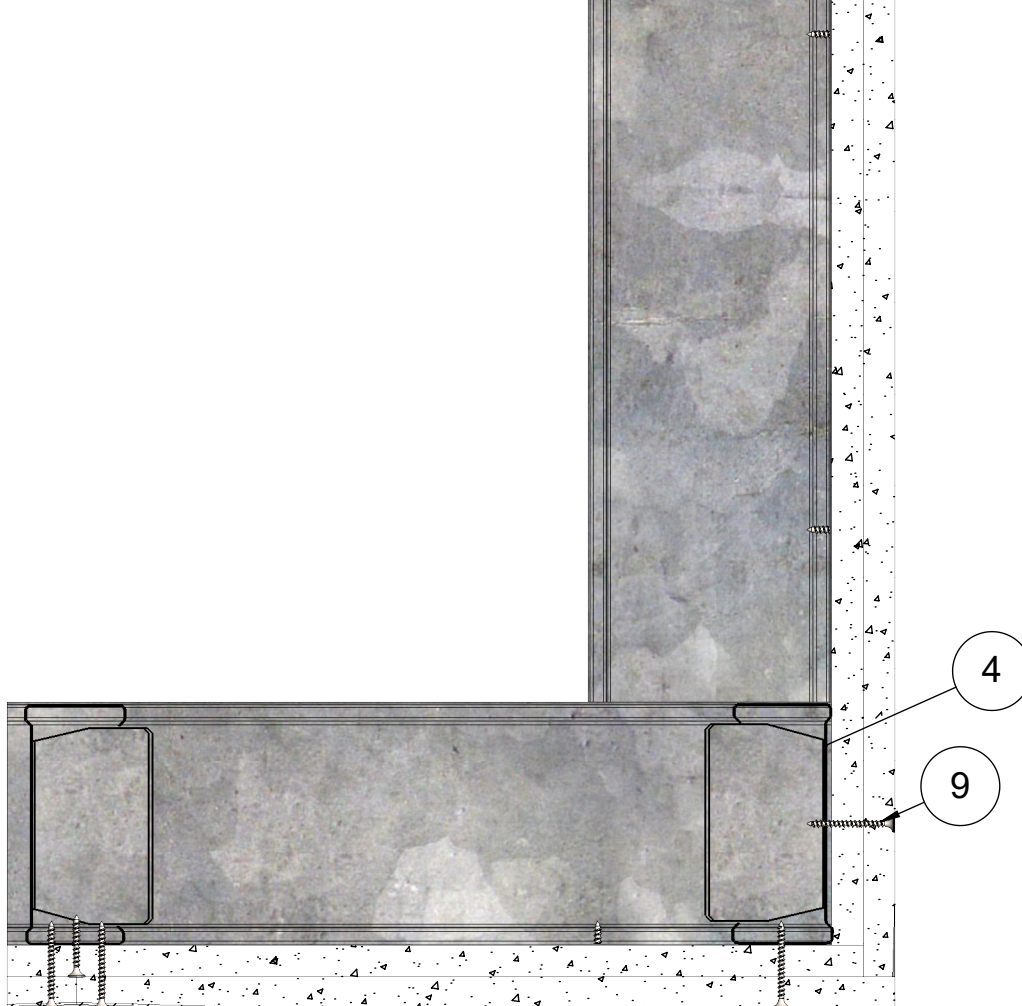
Muotolevy osastoiva väliseinä	Rakennedetalji	Paloluokka EI30
ML-LPR 95/95 NN - o M0	Liittyvä nimike T-liitos massiivilaattaan	Ilmaääneneristysluku R <sub>w</sub> 33dB



13	Kisko	ML-lattia-/kattokisko 95/55
12	Ruuvi	Tiuha 25
11	Ruuvi	Tiuha 35
8	Kiinnike	Esim. Lyöntiniitti
5	Tiiviste	Palomassa
4	Ranka	ML-LPR 95/40
2	Levy	Siniat LN 13 Normaali
1	Kisko	ML-lattia-/kattokisko 95/37
<b>Osa Pos</b>	<b>Kuvaus Description</b>	<b>Spesifikaatio Specification</b>

Koodi DET000005_03	Revisio A	Pidätämme oikeudet rakennemuutoksiin	Mittakaava 1:2
-----------------------	--------------	--------------------------------------	-------------------

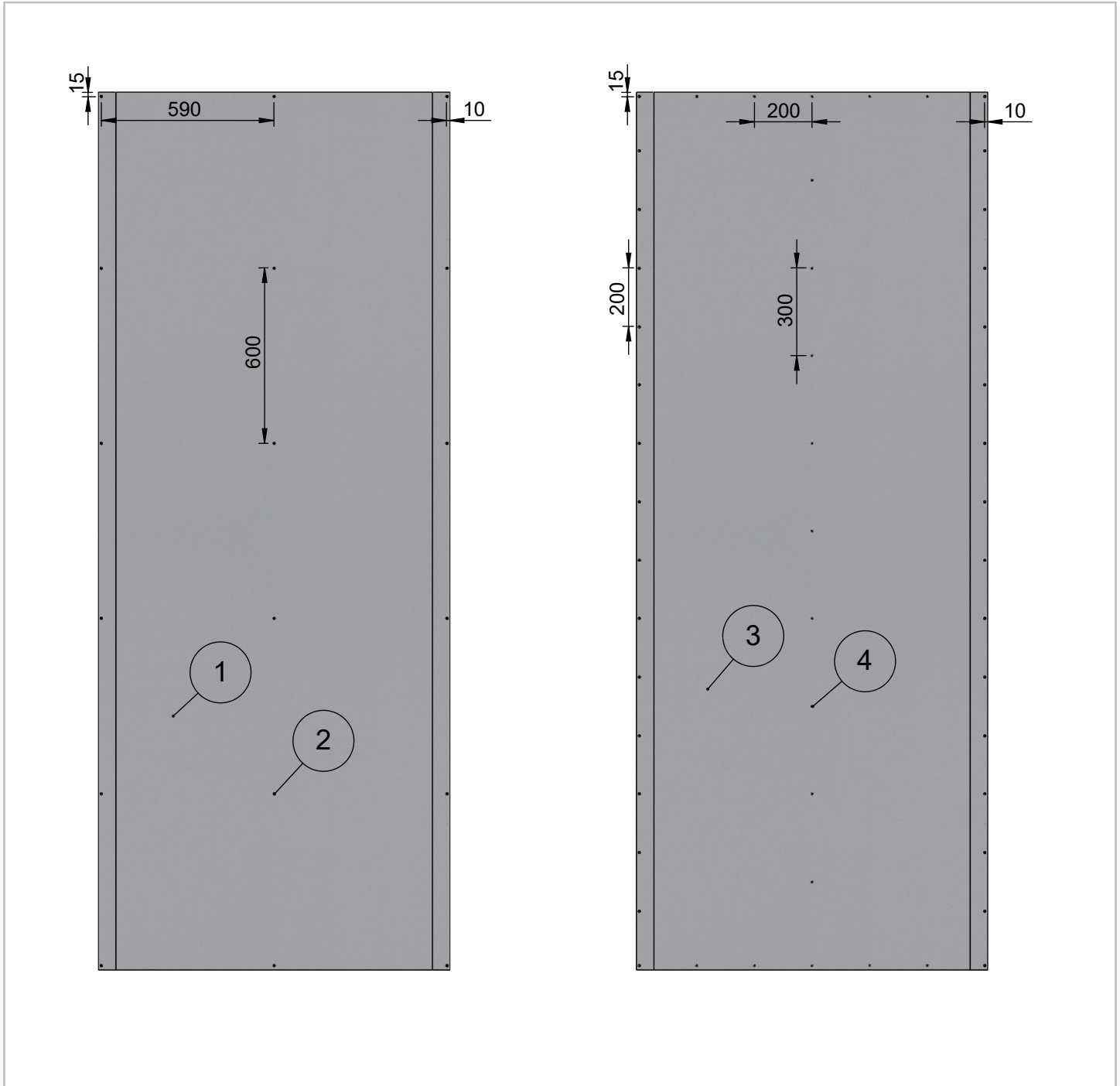
Muotolevy osastoiva väliseinä	Rakennedetalji	Paloluokka EI30
ML-LPR 95/95 NN - o M0	Liittyvä nimike Ulkokulma 1.versio	Ilmääneneristysluku R <sub>w</sub> 33dB



11	Kisko	ML-lattia-/kattokisko 95/55
10	Ruuvi	Tiuha 25
9	Ruuvi	Tiuha 35
4	Ranka	ML-LPR 95/40
3	Pinnoite	Saumatasoite
2	Levy	Siniat LN 13 Normaali
1	Kisko	ML-lattia-/kattokisko 95/37
<b>Osa Pos</b>	<b>Kuvaus Description</b>	<b>Spesifikaatio Specification</b>

Koodi DET000005_04	Revisio A	Pidätämme oikeudet rakennemuutoksiin	Mittakaava 1:3
-----------------------	--------------	--------------------------------------	-------------------

Muotolevy osastoiva väliseinä	Rakennedetalji	Paloluokka EI30
ML-LPR 95/95 NN - o M0	Liittyvä nimike Kiinnikevälit	Ilmaääneneristysluku R <sub>w</sub> 33dB



Levykerros 1		
Osa Pos	Kuvaus Description	Spesifikaatio Specification
2	Ruuvi	Tiuha 25
1	Levy	Siniat LN 13 Normaali

Levykerros 2		
Osa Pos	Kuvaus Description	Spesifikaatio Specification
4	Ruuvi	Tiuha 35
3	Levy	Siniat LN 13 Normaali

Koodi DET000005_05	Revisio A	Pidätämme oikeudet rakennemuutoksiin	Mittakaava 1:20
-----------------------	--------------	--------------------------------------	--------------------