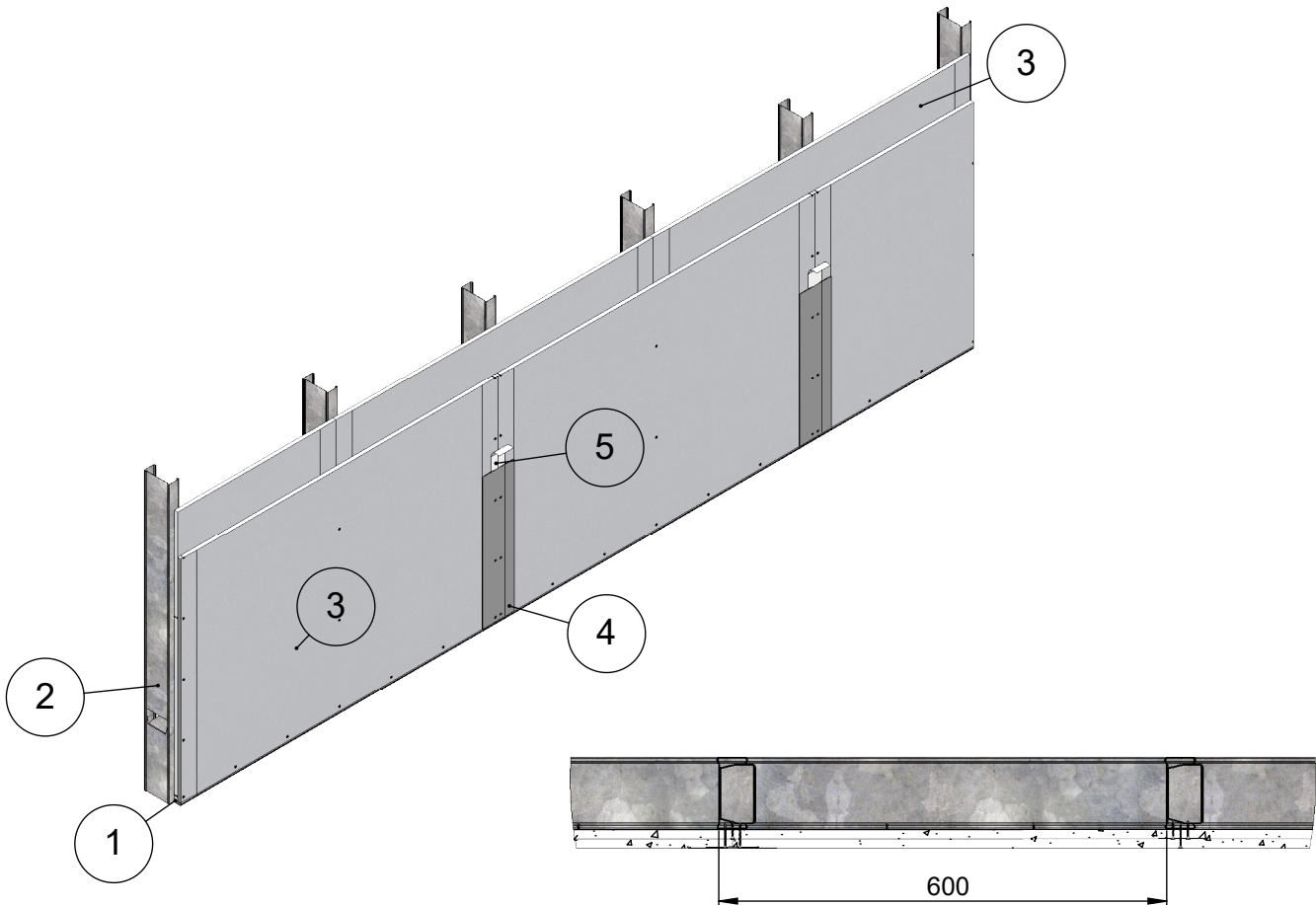


| | | |
|-------------------------------|----------------|---|
| Muotolevy osastoiva väliseinä | Rakennedetalji | Paloluokka EI30 |
| ML-LPR 95/95 NN - o M0 | Vaakaleikkaus | Ilmaääneneristysluku R _w 33dB |



| | |
|--|-------------|
| Maksimikorkeus | Osastoivana |
| 4000 | 4000 |
| Maksimikorkeus ilmoitettu paineen arvolla 250N/m ² ja taipumaraja-arvolla 1/300 | |
| Soveltuu kohteisiin joissa äänitasoeroluvun D _{nt,w} vaatimus on 30 dB | |
| Paloluokka ilmoitettu Eurofins lausunnon EUFI29-19005201-T1 mukaisesti | |

| | | |
|----------------|---------------------------|------------------------------------|
| 8 | Ruuvi | Tiuha 25 |
| 7 | Ruuvi | Tiuha 35 |
| 6 | Tiiviste | Palomassa |
| 5 | Tiiviste | Saumanauha |
| 4 | Tiiviste | Saumatasoite |
| 3 | Levy | Siniat LN 13 Normaali |
| 2 | Ranka | ML-LPR 95/40 |
| 1 | Kisko | ML-lattia-/kattokisko 95/37 |
| Osa Pos | Kuvaus Description | Spesifikaatio Specification |

| | | | |
|--------------------|--------------|--------------------------------------|--------------------|
| Koodi DET000005 | Revisio A | Pidätämme oikeudet rakennemuutoksiin | Mittakaava 1:10 |
|--------------------|--------------|--------------------------------------|--------------------|