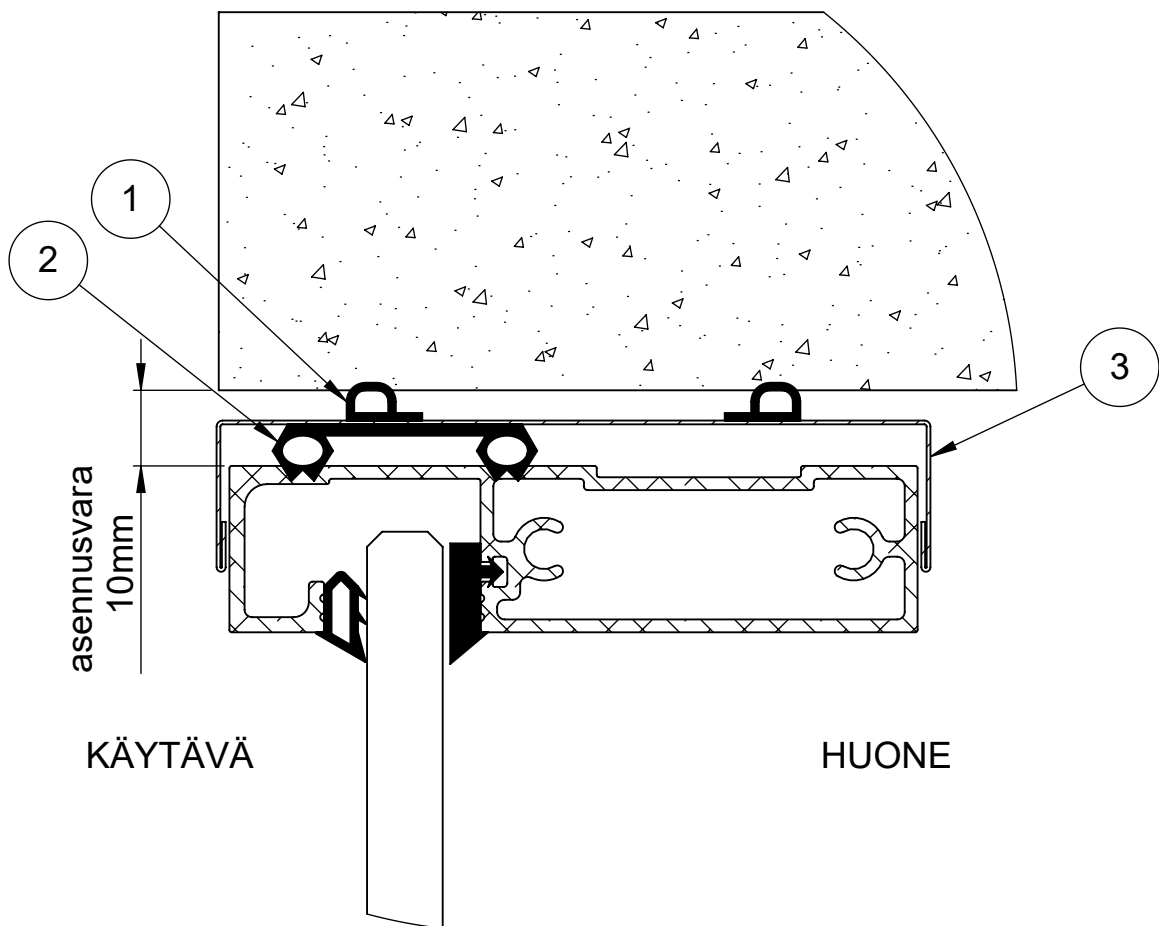


Tuote Alumia	Detalji, pystyleikkaus	Paloluokka
lasijakso	Liittyvä nimike otsarakenne	Ääniluokka



3	Lista	C-muoto		1
2	Tiiviste	epdm		1
1	Tiiviste	P		2
Osa Pos	Kuvaus Description	Kuvaus 2 Description2	Specification	Kpl Qty

Koodi SW018060	Revisio B	Pidätämme oikeudet rakennemuutoksiin	Mittakaava 1:1
-------------------	--------------	--------------------------------------	-------------------