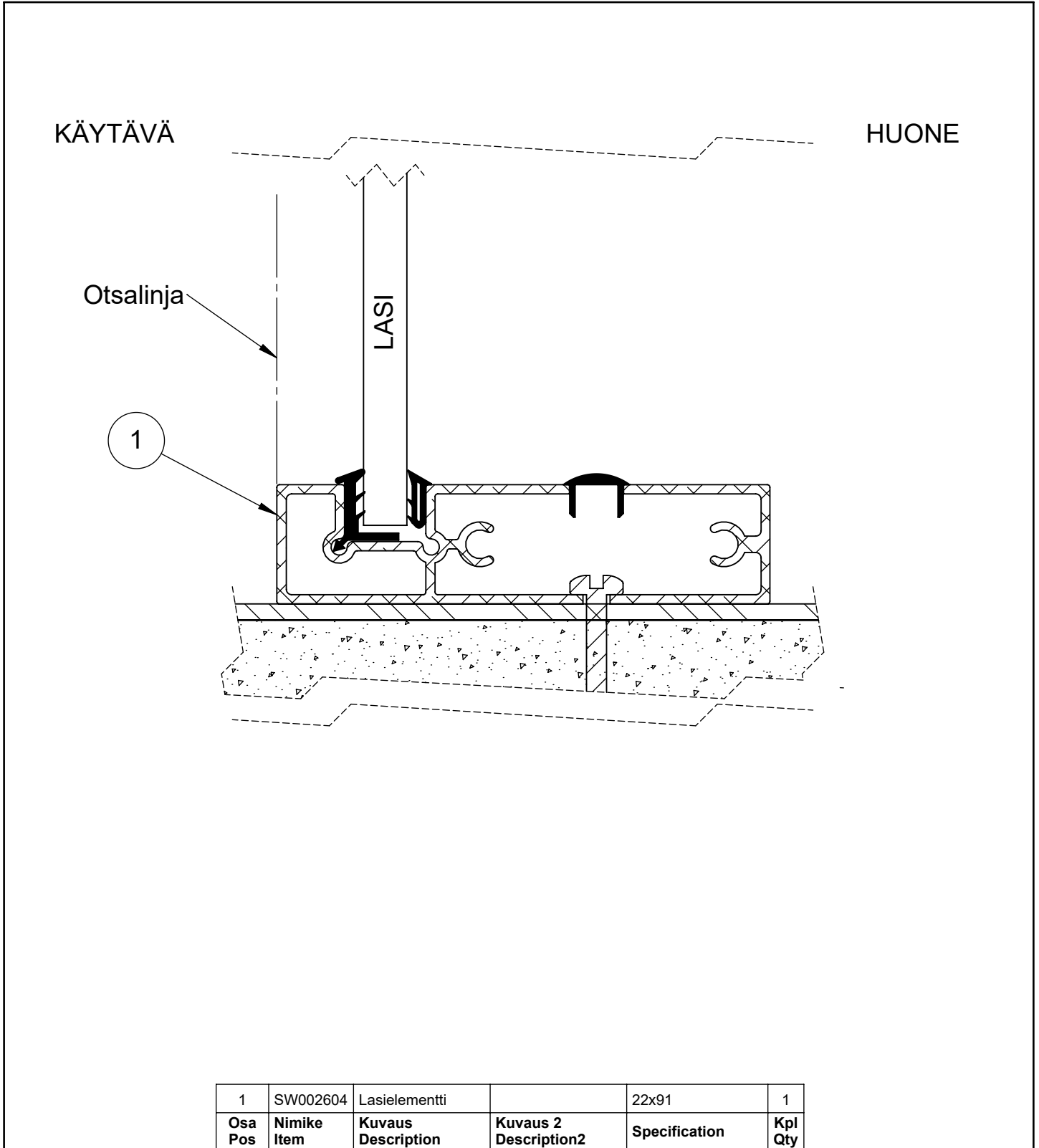


Tuote Alumia	Detalji, pystyleikkaus	Paloluokka
lasielementti	Liittyvä nimike lattia	Ääniluokka



1	SW002604	Lasielementti		22x91	1
Osa Pos	Nimike Item	Kuvaus Description	Kuvaus 2 Description2	Specification	Kpl Qty

Koodi SW017827	Revisio B	Pidätämme oikeudet rakennemuutoksiin	Mittakaava 1:1
-------------------	--------------	--------------------------------------	-------------------