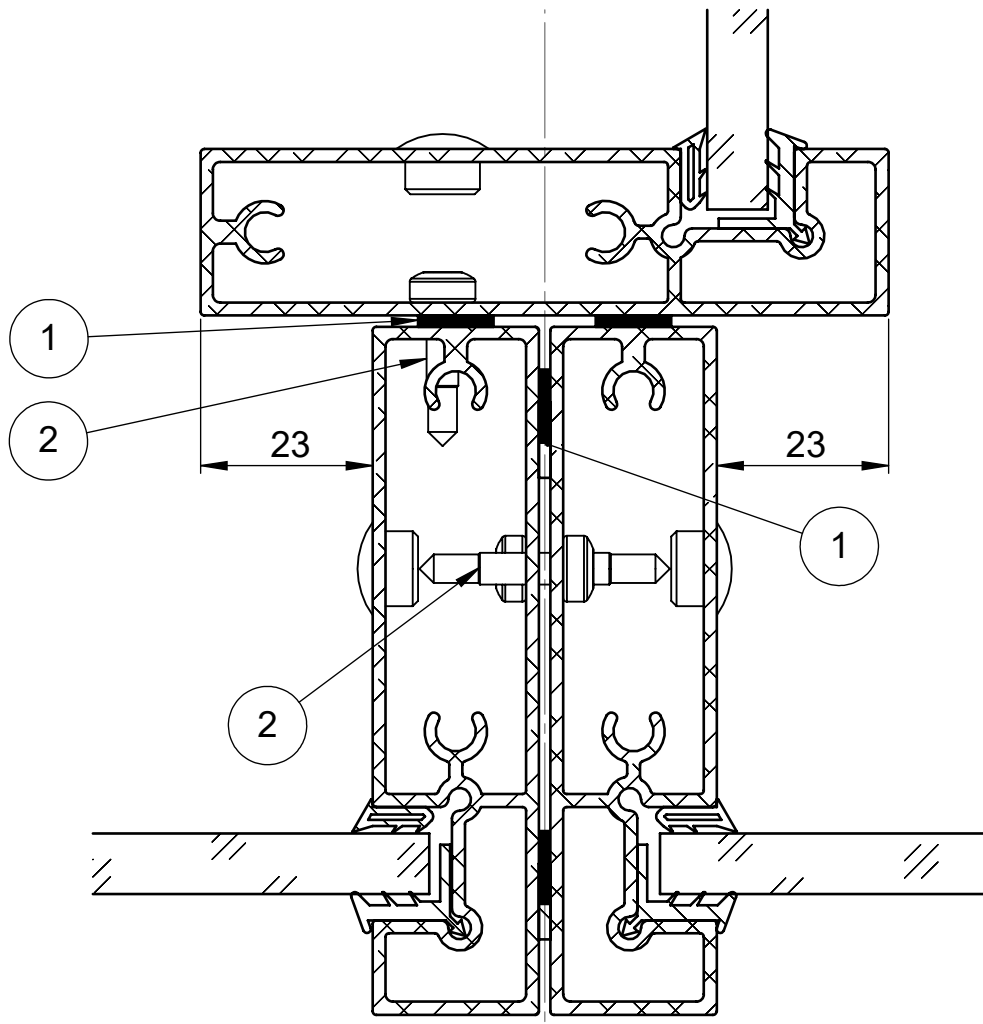


Tuote Alumia	Detalji, vaakaleikkaus	Paloluokka
lasielementti	Liittyvä nimike T-liittymä	Ääniluokka



2		Porakärkiruuvi	4,2x19	17
1	SW008851	Tiiviste	Alumia tiiviste	4
Osa Pos	Nimike Item	Kuvaus Description	Specification	Kpl Qty

Koodi SW008921	Revisio C04	Pidätämme oikeudet rakennemuutoksiin	Mittakaava 1:1
-------------------	----------------	--------------------------------------	-------------------