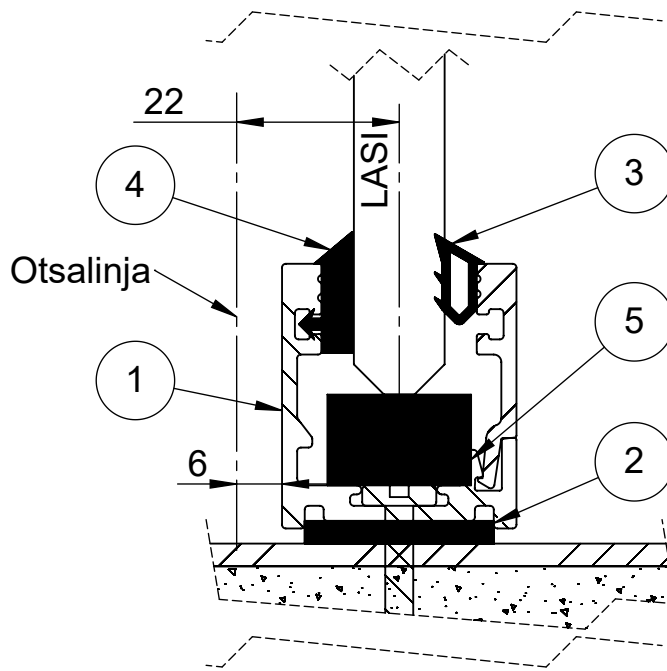


Tuote ML-lasiseinä	Detalji, pystyleikkaus	Paloluokka
lasijakso	Liittyvä nimike lattia	Ääniluokka



KÄYTÄVÄ

HUONE

5	SW004185	Tukipala			1
4	SW017825	Tiiviste		LS-tiiviste	1
3	SW016782	Tiiviste		lasitiiviste t01	1
2	SW007124	Tiiviste	nauha	TN-3x25	1
1	SW006895	Laselementti			1
Osa Pos	Nimike Item	Kuvaus Description	Kuvaus 2 Description2	Specification	Kpl Qty

Koodi SW017824	Revisio C	Pidätämme oikeudet rakennemuutoksiin	Mittakaava
-------------------	--------------	--------------------------------------	------------

1:1

Tämä piirustus on Muotolevy Oy:n omaisuutta ja on tarkoitettu ainoastaan Muotolevy Oy:n asiakkaiden käyttöön.
Piirustus on ohjeellinen ja soveltuvuudesta rakennuskohteeseen vastaa suunnittelija.