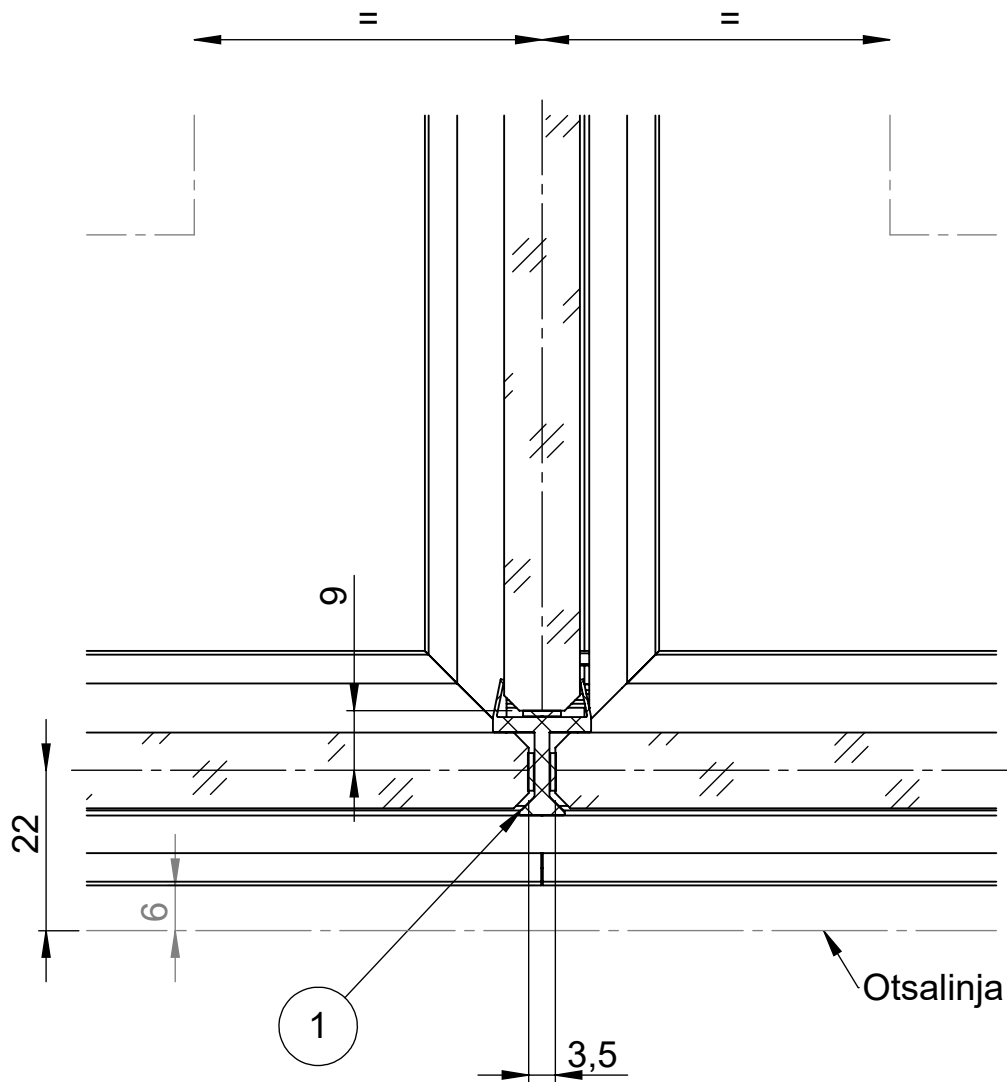


Tuote ML-lasiseinä	Detalji, vaakaleikkaus	Paloluokka
lasijakso	Liittyvä nimike lasijakso, T-liitos	Ääniluokka



1	SW006917	Saumalista	T-muoto	1
Osa Pos	Nimike Item	Kuvaus Description	Kuvaus 2 Description2	Default/ Kpl Qty

Koodi SW007222	Revisio B04	Pidätämme oikeudet rakennemuutoksiin	Mittakaava 1:1
-------------------	----------------	--------------------------------------	-------------------