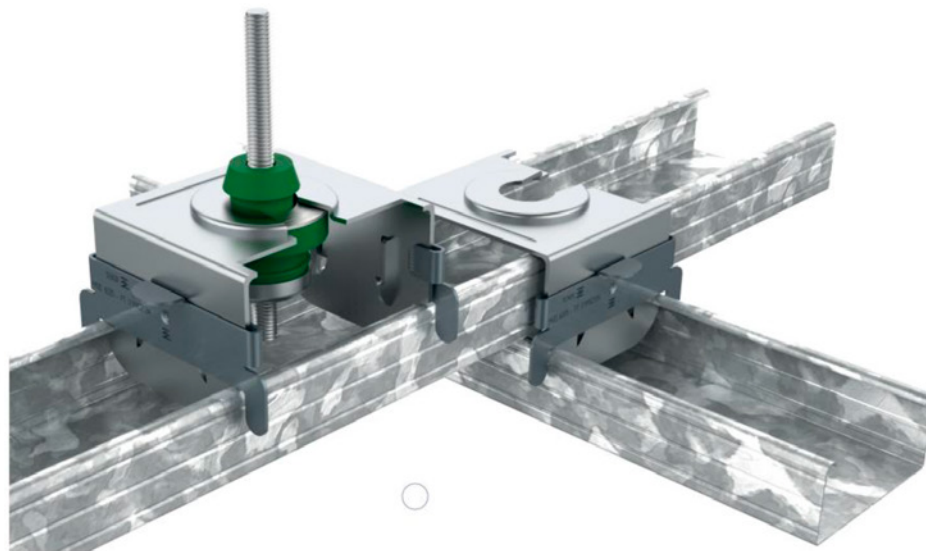


ML F RAPID Akustiset kannakkeet



ML F Rapid kannakkeet luotettavaan tärinävaimennukseen alakatoissa. Kannakkeessa on käytetty uuden sukupolven parannettua polymeeriä, joka parantaa sen mekaanisia ominaisuuksia tarjoten erittäin suorituskykyisen ja pitkäikäisen tärinävaimennuksen. Kannalleen mullistavat innovaatiot helpottavat ja nopeuttavat asennusta merkittävästi, sekä mahdollistavat erittäin luotettavan kiinnittymisen GK-rankaan ilman erillistä ruuvaamista.

Kannakkeen metalliosat on valmistettu ruostesuojakäsitellystä teräksestä. Kannakkeita löytyy kahdelle eri kuormitusluokalle, joka mahdollistaa erilaisten rakenteiden vaivattoman tärinävaimennuksen.

Yksi kannake on testattu yli 200 kg kuormalle GK-kiskoa käytettäessä, joka mahdollistaa erittäin luotettavan ja tärinäeristetyn ripustamisen kannattimien suunnitelluille kuormille.



ML F Rapid 30

Kuormitusalue 3 – 25 kg

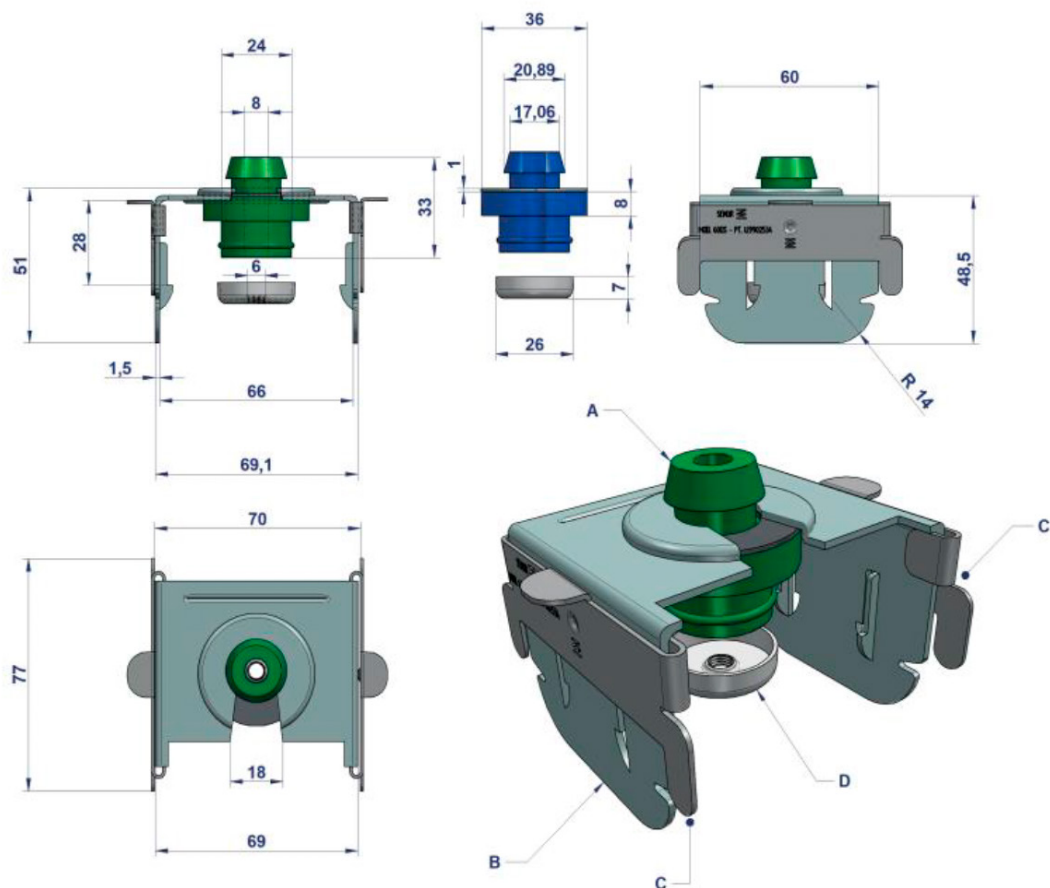
Resonanssitaajuus 7 – 15 Hz



ML F Rapid 50

Kuormitusalue 20 – 45 kg

Resonanssitaajuus 7 – 15 Hz



Ripustimen mitat ja osat

- A** Ainutlaatuisesti muotoiltu polymeeri, joka estää kierretangon sekä kannakkeen metallirungon kosketukset toisiinsa, jolloin ripustimelle voidaan taata paras mahdollinen suorituskyky.
- B** Galvanoitu teräsrunko varmistaa kannakkeen jäykkyyden, pitkäaikaisuuden sekä luotettavuuden alakattoripustuksissa. Teräsrunkon teräksen paksuus 1,5 mm
- C** Galvanoidusta teräksestä valmistettu lukituskappale mahdollistaa kannakkeen vaivattoman, turvallisen ja ruuvittoman liitoksen GK-rankaan. Lukituskappaleen teräksen paksuus 1 mm
- D** Ainutlaatuisesti polymeeriä vasten muotoiltu kierretangon vastakappale, joka mahdollistaa kannakkeen portaattoman korkeussäädön sekä luotettavan ripustuksen. Vastakappale on valmistettu galvanoidusta teräksestä.