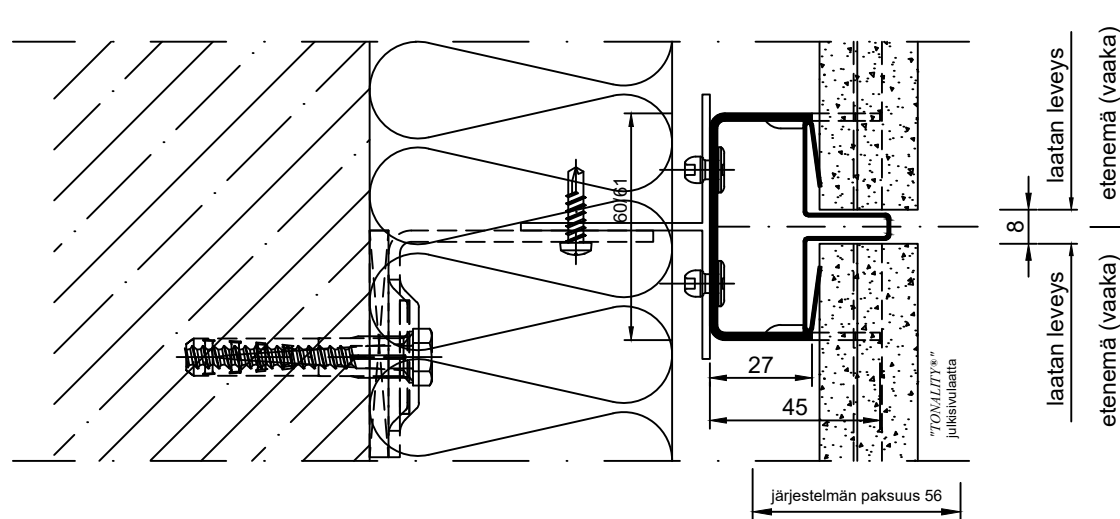
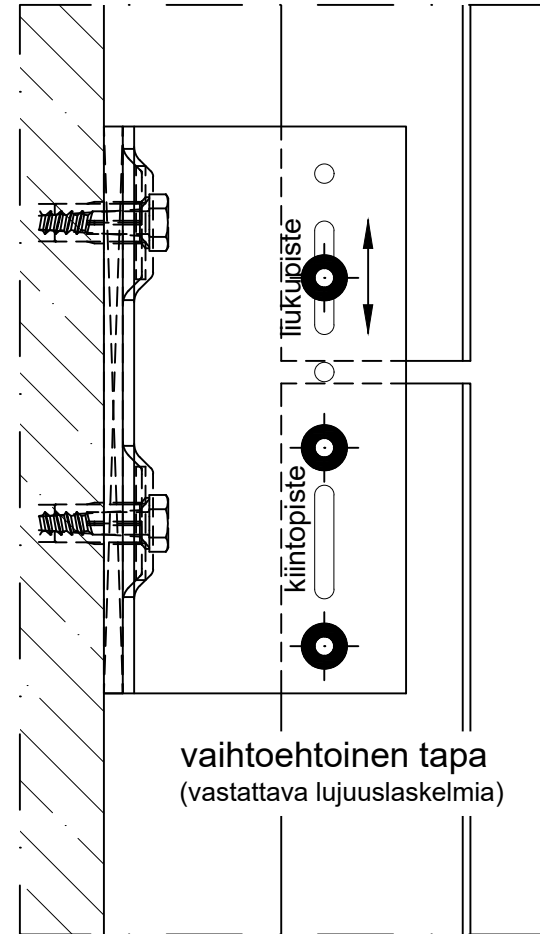
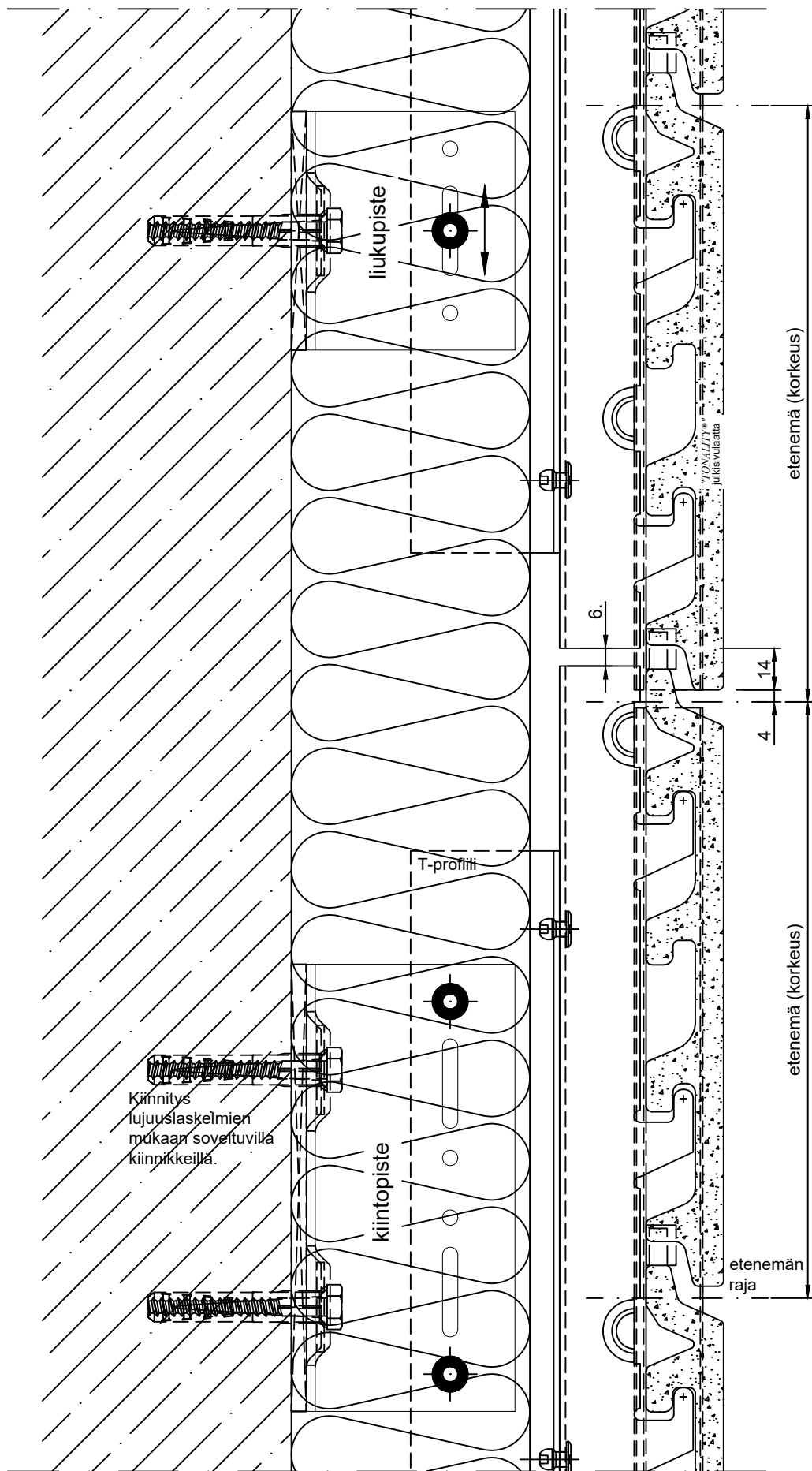


"TONALITY®"-Julkisivulaatta  
**ADS-Kiinnitysjärjestelmä**  
Pysty- ja vaakaleikkaus liuku- ja  
kiintopisteet  
Pystysuora rankajärjestelmä

**Nro. ADS 100-19**

Mittakaava: 1:2 DIN A3



**DETALJI 1**