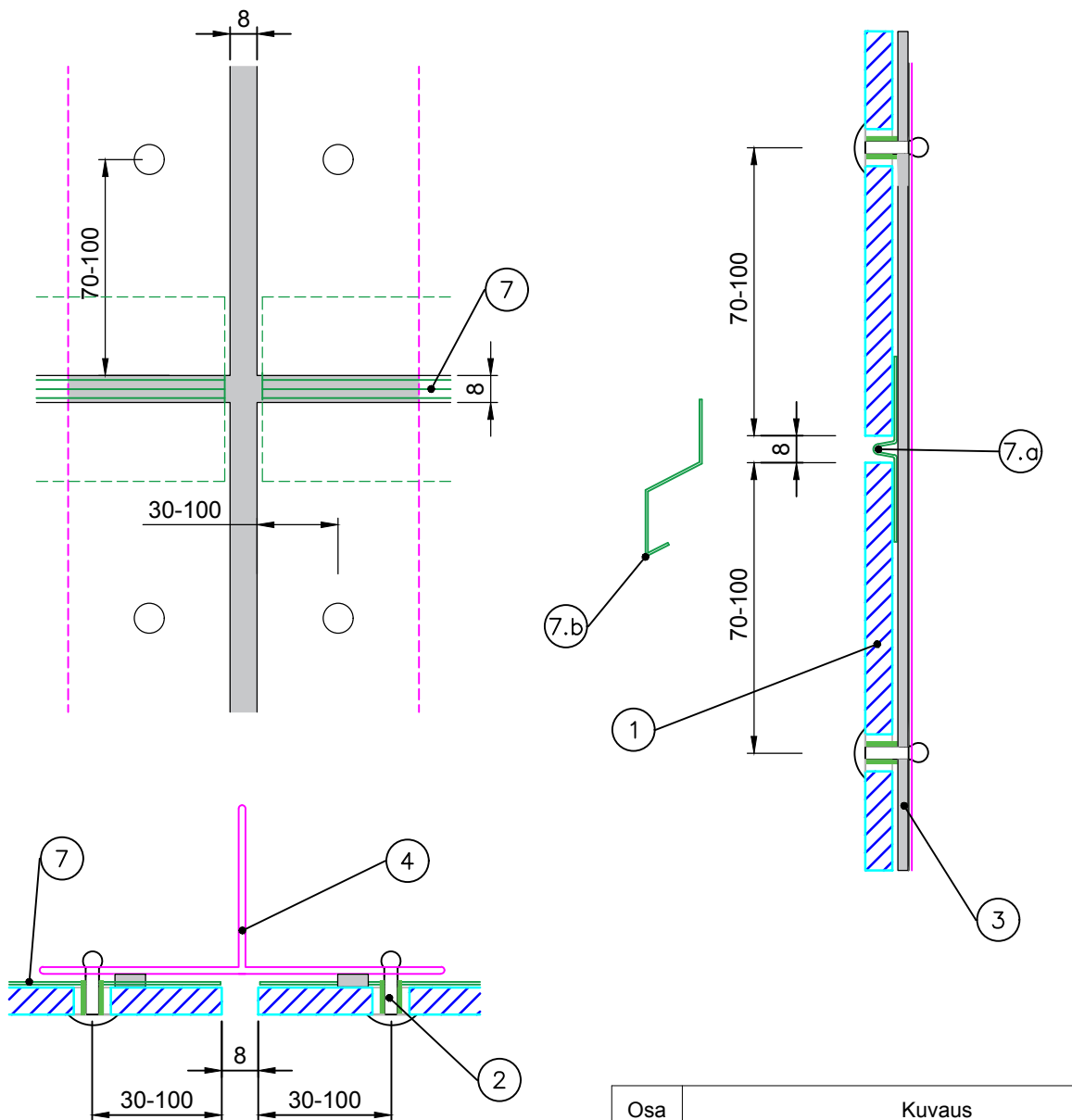


Tuote <b>Equitone</b>	Rakennedetalji	Paloluokka
Niittikiinnitys alumiinirankaan	Vaakasaumaliittymä saumaprofiililla	Ääniluokka



Osa	Kuvaus
1	Julkisivulevy (Equitone)
2	Niitti (UNI-rivet 4x18mm AlMg5)
3	Saumanauha (6x9mm liimallinen)
4	Alumiinirankajärjestelmä
7.a	Vaakasaumaprofiili Omega
7.b	Vaakasaumalista AL

Rakennuksen korkeus, metriä	0-10	10-20	20-50
Minimi tuuletusväli	≥20mm	≥25mm	≥30mm

Pieneläinverkon ilman läpäisevyys minimi ≥50%

Koodi <b>DOC00079</b>	Revisio pvm <b>B</b> 15.8.2018	Pidätämme oikeudet rakennemuutoksiin	Mittakaava <b>1:2</b>
--------------------------	-----------------------------------	--------------------------------------	--------------------------