

PICTURA pika-asennusohjeet

Picturan asennus alumiinirankaan niiteillä

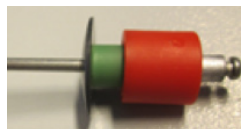
Tuote	Pictura
Ranka	Alumiini
Kiinnitys	Equitone UNI-rivet 4 x 18 AlMg5
Porattavat reiät	Kaikki reiät d=11 mm. Kiintopisteet 2kpl/levy toteutetaan reikään asennettavilla punaisen värisillä holkeilla. Holkin mitat 10,9x6,5x9,5mm. Saatavilla myös keskittämistyökalu, suukappale sekä poranterä. Keskittämistyökalu varmistaa että niittä varten AL-rankaan porattava 4,1 mm reikä on keskellä levyn porattua reikää. Niittikoneeseen asennettava suukappale estää niitin ylikiristämisen.
Saumanauha pystyrangan ja levyn väliin	Musta liimallinen 6x9 mm nauha.
Kiinnikkeiden ja rankojen max. etäisyys	Pystyrankojen ja kiinnikkeiden jako määräytyy levyn leveyden ja korkeuden mukaan. Kiinnikkeiden jako levyn pystysuunnassa max. 600 mm. Rankojen ja vaakasuuntaisten kiinnikkeiden max. jako 600 mm. Varmista aina rakennesuunnittelijalta rankojen ja kiinnikkeiden max. jako kohdekohtaisesti tuulikuormat huomioiden.
Kiinnikkeiden reunaetäisyys	Levyn ylä- ja alareunasta min. 70 mm, max. 100 mm. Levyn pystyreunasta min. 30 mm, max. 100 mm.
Yleistä levystä	Mattapintainen maalattu levy läpinäkyvällä antigrifiittisellä pinnoitteella. Työmaalla sahatut reunat pyyhittään kevyesti hiekkapaperilla. Ei vaadi muuta reunakäsittelyä. Katso tuotetietokortti.

Kiinnikkeet

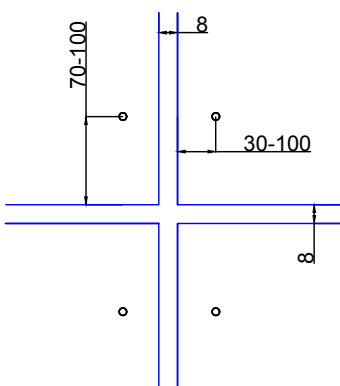
Equitone UNI-rivet 4x18 AlMg5



Holkki 10,9 x 6,5 x 9,5 mm



Kiinnikkeiden reunaetäisyys



Työkalut kiinnittämiseen/työstämiseen

Keskittämistyökalu



Suukappale



d=11 mm poranterä



Timanttiterä



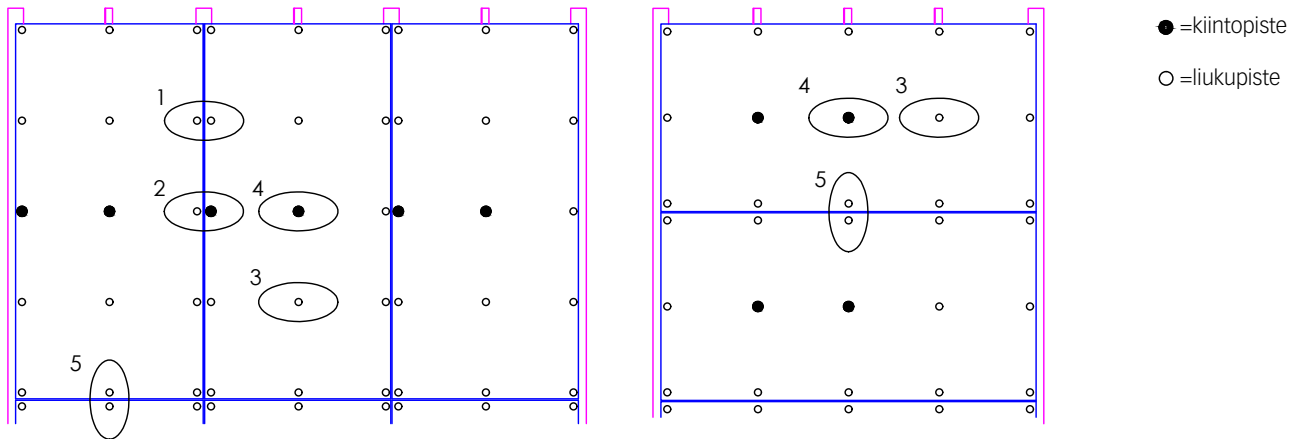
Pistosahanterä



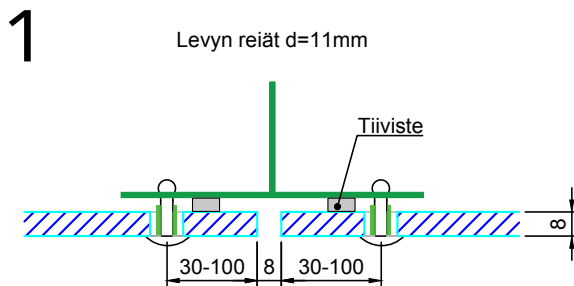
Levyn kiinnitysohjeet

Kiinto- ja liukupisteet levyjen pysty- ja vaaka-asennukseen

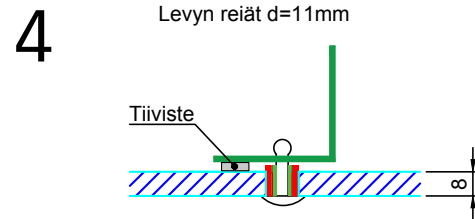
Aloita kiinnittäminen kiintopisteistä



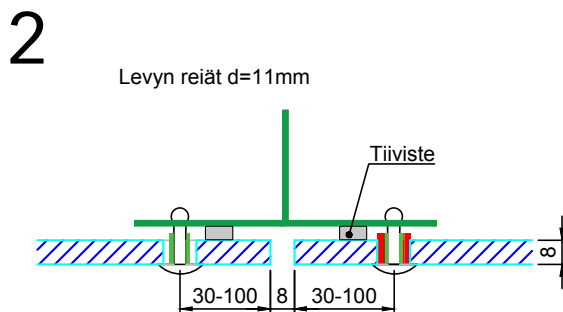
Levyjen pystysauma/liukupiste



Väliranka pystysauma/kiintopiste



Levyjen pystysauma/liuku- ja kiintopiste

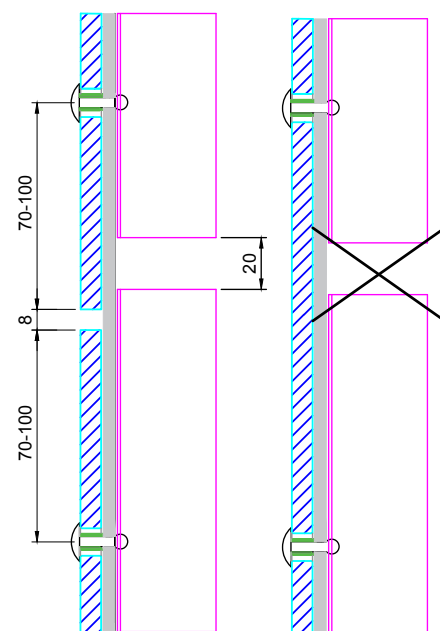


Vaakasauma/liukupiste

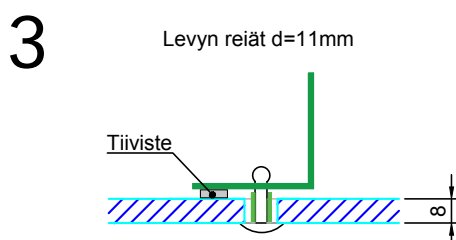
5

Rankojen mahdollinen jatkaminen levyn saumasta. Ei siten, että rankojen sauma osuu yksittäisen levyn kahden kiinnityspisteen väliin.

Levyn reiät $d=11\text{mm}$

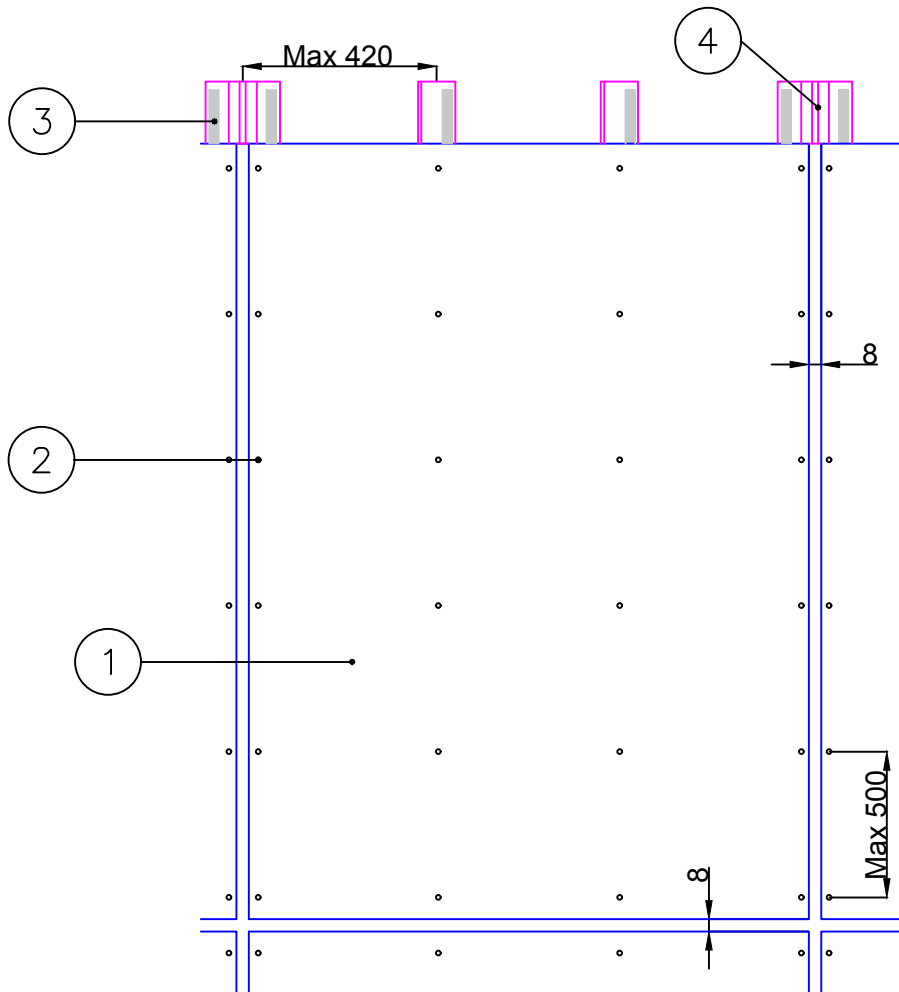


Väliranka pystysauma/liukupiste



Levyn kiinnitysohjeet

Alakatto



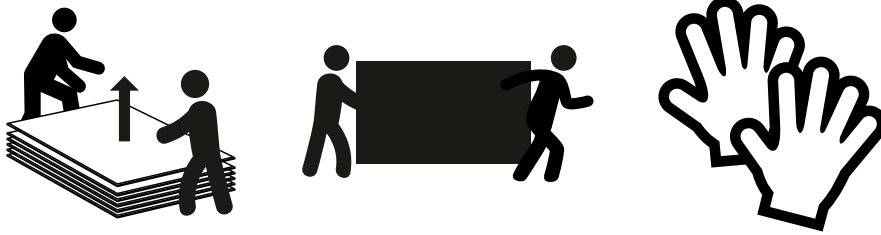
Reiät d=11 mm. Liuku- ja kiintopisteet kuten seinälle asennettaessa.

Osa	Kuvaus
1	Julkisivulevy (Equitone)
2	Niitti (UNI-rivet 4x18 AIMg5)
3	Saumanauha (6x9, liimallinen)
4	Alumiinirankajärjestelmä



Säilytys

Pinoa levyt vaakatasoon tasaiselle alustalle. Tue levyt niin, etteivät ne pääse taipumaan. Vaikka levyt tulevat ulos ja ovat sinne tarkoitettu, täytyy levyt kuitenkin varastoida työmaalla sateelta suojassa (pakkaus ei ole säänkestävä). Suojaa ne sateelta suojapeitteellä tai muovikelmulla. Jos levyt pääsevät kastumaan pakkauksessaan, poista kaikki pakkausmateriaali, pyyhi levyt kuiviksi ja aseta ne niin, että ne pääsevät kuivumaan.



Käsittely

Levyt on lastattu lavalle vaakatasoon. Kun levyjä otetaan lavalta, levyjä ei saa liu'uttaa vasten alemmaa levyä. Liu'uttaminen vaurioittaa levyn pintaa. Levyt tulee nostaa molemmista päistä yhtä aikaa, jolloin levy ei pääse liukumaan. Käsiteltäessä levyjä hanskojen pitää olla puhtaat ja kuivat.



Tuuletus

Levyt on asennettava ohjeiden mukaan siten, että tarvittava tuuletus toteutuu. Pystysuuntainen koolaus takaa tuuletuksen toimivuuden. Levyjen kiinnittämisessä täytyy noudattaa asennusohjeessa mainittuja reunaetäisyyksiä ja reikäkokoja.

Rakennuksen korkeus, metriä	0-10	10-20	20-50
Minimi tuuletusväli	≥20 mm	≥25 mm	≥30 mm



Equitone-työstöohjeet

Levyjen sahaus ja poraus tulee suorittaa kuivassa ympäristössä. Kun levyjä käytetään dekoraatiivisiin tarkoituksiin, sahaus- ja porauspöly on poistettava välittömästi levyn pinnalta kuivalla mikrokuituliinalla. Mikäli sahaus- ja porauspölyä ei poisteta, se saattaa aiheuttaa pysyviä tahroja levyn pintaan. Sähkötyökalut on liitettävä asianmukaiseen pölynimuriin pölyn poistamiseksi. Jos tehokasta pölynpoistoa ei voida taata, suosittelemme hengityssuojaimen käyttöä (vähintään standardin EN 149:2001 mukainen suodatinluokka FFP2).

Sahaus

Levyä työstettäessä se on tuettava niin, ettei se pääse taipumaan. Sahauspöydän on oltava tukeva eikä se saa täristä. Levyyn ei saa sahauksen aikana kohdistua jännitystä. Siistin sahausjäljen aikaansaamiseksi on tärkeää, että levy ei tärise eikä siihen kohdistu jännitystä sahauksen aikana. Jos levy sahataan väärin, sahattu reuna saattaa delaminoidua.

- Käsisirkkeli ohjainkiskolla
 - › Käytä kuitusementtiin mieluiten kovametallista, timanttialoilla varustettua yleissahanterää. Korkealaatuinen timanttiterä saatavana Muotolevy Rakennustuotteelta. Halkaisija 160 mm ja keskiö 20mm.
- Pistosahalla
 - › pistosahanterä saatavana Muotolevy Rakennustuotteelta.
- Sahatut reunat tulee hioa hiomapaperilla P80.

Poraus

Levy tuetaan riittävästi porattavan kohdan ympäriltä (esim. asettamalla se puiselle alustalle).

- Reijät: kovametallisella kärjellä varustettu (tai kokonaan kovametallinen) poranterä jonka kärkikulma on 60 astetta (saatavana Muotolevy Rakennustuotteelta).
 - › Saatavana olevat halkaisijat: 5,0 - 7,0 - 8,0 - 11,0 mm
- Pyöreät reiät: kovametallihampain varustettu reikäsaha.
 - › Reunat tulee hioa hiomapaperilla P80.

Hoito ja puhdistus

Pienet epäpuhtaudet voidaan poistaa pesemällä levy miedolla pesuaineella tai saippualliuoksella ja huuhtelemalla sen jälkeen puhtaalla vedellä.

Muotolevy Rakennustuotteet Oy

Tervasuontie 3, PL 30,
03101 Nummela
puh. 010 281 4000
fax 010 281 4100
myynti@muotolevy.fi
www.muotolevy.fi