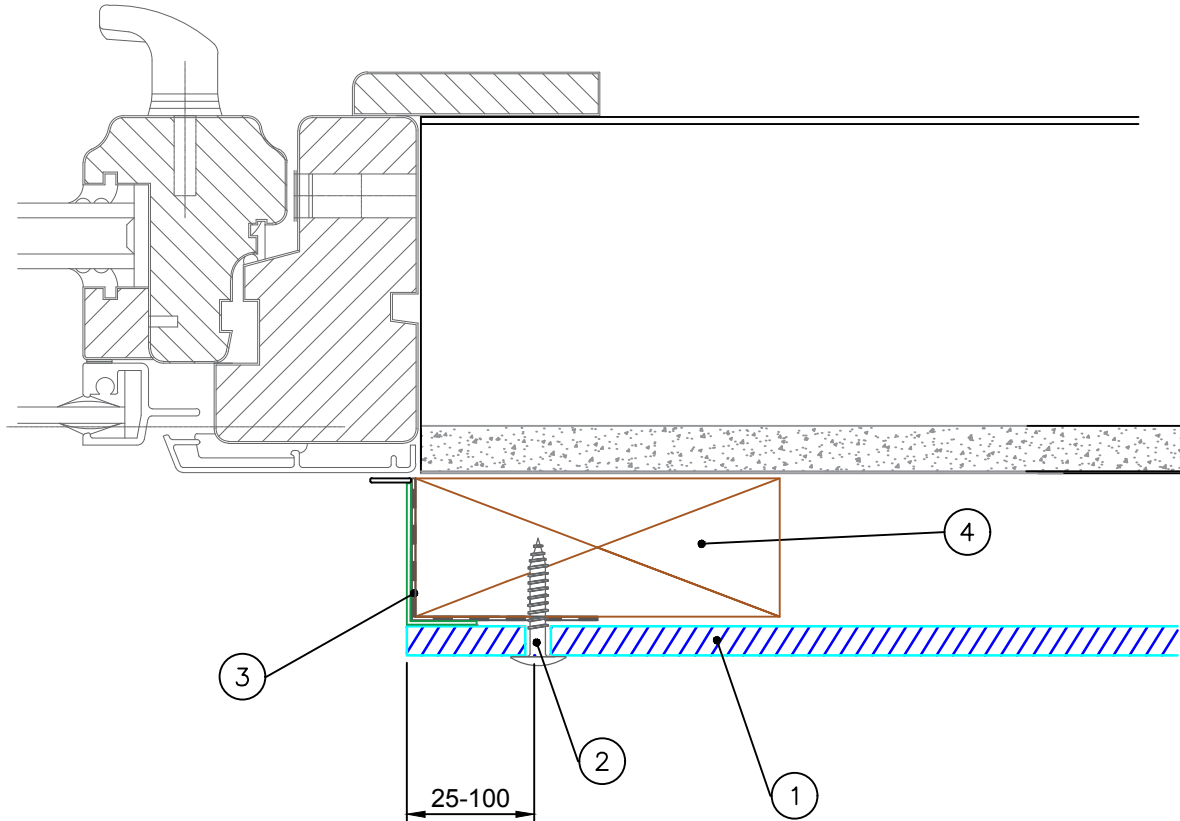


Tuote Equitone	Rakennedetalji	Paloluokka
Ruuvikiinnitys puurankaan	Ikkunan sivuliittymä	Ääniluokka



				Osa	Kuvaus
				1	Julkisivulevy (Equitone)
				2	Puurankaruuvi (Huom! Pictura ja Natura Pro vaativat holkin porattuihin reikiin)
Rakennuksen korkeus, metriä	0-10	10-20	20-50	3	Tiiviste (EPT musta/TPE valkoinen 90mm)
Minimi tuuletusväli	≥20mm	≥25mm	≥30mm	4	Puuranka (kyllästämätön)
Pieneläinverkon ilman läpäisevyys minimi ≥50%					

Koodi DOC00108	Revisio pvm B 6.8.2018	Pidätämme oikeudet rakennemuutoksiin	Mittakaava 1:2
--------------------------	----------------------------------	--------------------------------------	--------------------------