



SCG Windboard

SCG Windboard

SCG Windboard -tuulensuojalevy on sileäpintainen kuitusementtilevy.

Kuitusementtilevyjen valmistamiseen käytettävät materiaalit ovat sementti, piioksidi, selluloosakuidut ja vesi. Levyt autoklaavataan korkeassa lämpötilassa ja ilmanpaineessa pintakoviksi, sitkeiksi, elämättömiksi ja sääolosuhteiden vaihtelua kestäviksi tuulensuojalevyiksi. Levyt eivät kuivahoa eivätkä toimi kasvualustana sienille, sammaleelle tai homeelle. Lisäksi levyt ovat avoimia vesihöyryn diffuusiolle ja näin mahdollistavat rakenteeseen kertyvän kosteuden poistumisen.

SCG Windboard on 100% kuitusementistä valmistettu levy ja täyttää Euroopassa kuitusementille asetetun EN 12467 standardin. Levyjen palo-ominaisuudet on testattu eurooppalaisen EN 13501-1 standardin mukaisesti ja luokiteltu palamattomaksi A2-s1,d0. SCG Windboard -tuulensuojalevyt ovat CE-merkittyjä ja niistä on saatavilla rakennustuotteiden markkinoille saattamista koskevien yhdenmukaistettujen ehtojen mukainen CPR EU 305/2011 -suorituskykyilmoitus.



Valmistajan laadunvarmistusjärjestelmä on sertifioitu standardin ISO 9001:2008 mukaisesti.

Rakennusvaiheessa tuulensuojalevytys varmistaa rakenteiden säilymisen kuivana. SCG Windboard -levyt voi jättää säälle alttiiksi 12 kuukauden ajaksi ennen julkisivuverhouksen asentamista (12 kk sääalltius edellyttää asennusohjeen mukaista saumojen teippausta).

Levyt

| Tuotenro | Tuotenimi | Pituus | Leveys | Paksuus | Paino kg/m ² | m ² /kpl | kpl/nippu | m ² /nippu | kg/nippu |
|----------|-----------------------|--------|--------|---------|-------------------------|---------------------|-----------|-----------------------|----------|
| AT001598 | SCG Windboard 2700 mm | 2700 | 1200 | 9 | 12,5 | 3,24 | 55 | 178 | 2228 |
| AT001549 | SCG Windboard 3000 mm | 3000 | 1200 | 9 | 12,5 | 3,6 | 50 | 180 | 2250 |

Ruuvit

| Tuotenro | Tuotenimi | Koko | kpl/ltk |
|----------|-------------------------------------|------------------------------------|-------------|
| AT002140 | TS Ruuvi C3 puu- ja teräsrankaruuvi | Teräsranan max. ainevahvuus 1,0 mm | 4,2*32 1000 |
| AT002138 | TS Ruuvi C3 teräsrankaruuvi | Teräsranan ainevahvuus 1,2–2,5 mm | 4,2*25 1000 |
| AT002139 | TS Ruuvi C3 teräsrankaruuvi | Teräsranan ainevahvuus 1,2–2,5 mm | 4,2*38 1000 |

Tuulensuojateipit

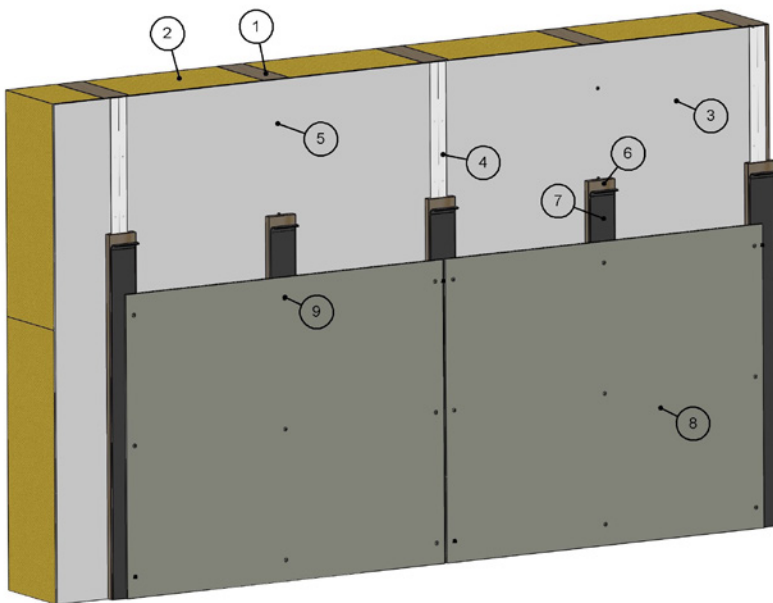
| Tuotenro | Tuotenimi | Leveys | m/rl |
|----------|-----------------------|--------|------|
| AT002136 | Tuulensuojateippi 60 | 60 | 25 |
| AT002137 | Tuulensuojateippi 100 | 100 | 25 |

Käyttö

SCG Windboard on suunniteltu käytettäväksi tuulettuvissa julkisivuissa ja alapohjissa. Tuulensuojalevytytys suojaa rakennuksen runkoa ja lämpöeristeitä sään rasituksilta. Toimiva tuulensuojalevytytys estää ilmavirran ja kosteuden pääsyn rakenteeseen, mutta samalla päästää rakenteen sisään mahdollisesti kertyvän vesihöyryn poistumaan.

Lisäksi tuulensuojalevytytys voi toimia rakennuksen rungon jäykisteenä sekä parantaa rungon ääni- ja lämpöeristystä sekä rakenteen palo-ominaisuuksia. On tärkeää valita oikea tuulensuojalevy kohteeseen, jotta voidaan varmistaa rakennuksen ulkovaipan lämpö- ja kosteustekninen toimivuus rakennusvaiheesta läpi rakennuksen elinkaaren.

Kaikkien tuulensuojalevyjen pitkäaikaisen toimivuuden takaamiseksi on tuulensuojalevyn ja julkisivulevytyksen välissä oltava riittävä tuuletus.



Esimerkkirakenne

| | | |
|---|-------------|--------------------------|
| 1 | Ranka | Puu-/teräsrunko |
| 2 | Eristevilla | |
| 3 | Levy | SCG Windboard |
| 4 | Teippi | Tuulensuojateippi |
| 5 | Ruuvi | TS Ruuvi C3 |
| 6 | Ranka | Puu- tai metalli-koolaus |
| 7 | Tiiviste | Saumanauha |
| 8 | Levy | Equitone Natura |
| 9 | Ruuvi | Puurankaruuvi |

Asentaminen

Ennen asennusta varmista seuraavat asiat:

- Levyt ovat ehjiä ja kuivia
- Käytettävät ruuvit ja kiinnikkeet täyttävät niille määritellyt vaatimukset
- Levysaumojen ohjeen mukainen tiivistys
- Levyjen ohjeiden mukainen leikkaaminen työmaalla

SCG Windboard -levyt voidaan asentaa joko puu- tai teräsraan-kaan. Kiinnitä levyt ruuveilla ilman esiporausta. Varmista, että levyt asennetaan kuivissa olosuhteissa.



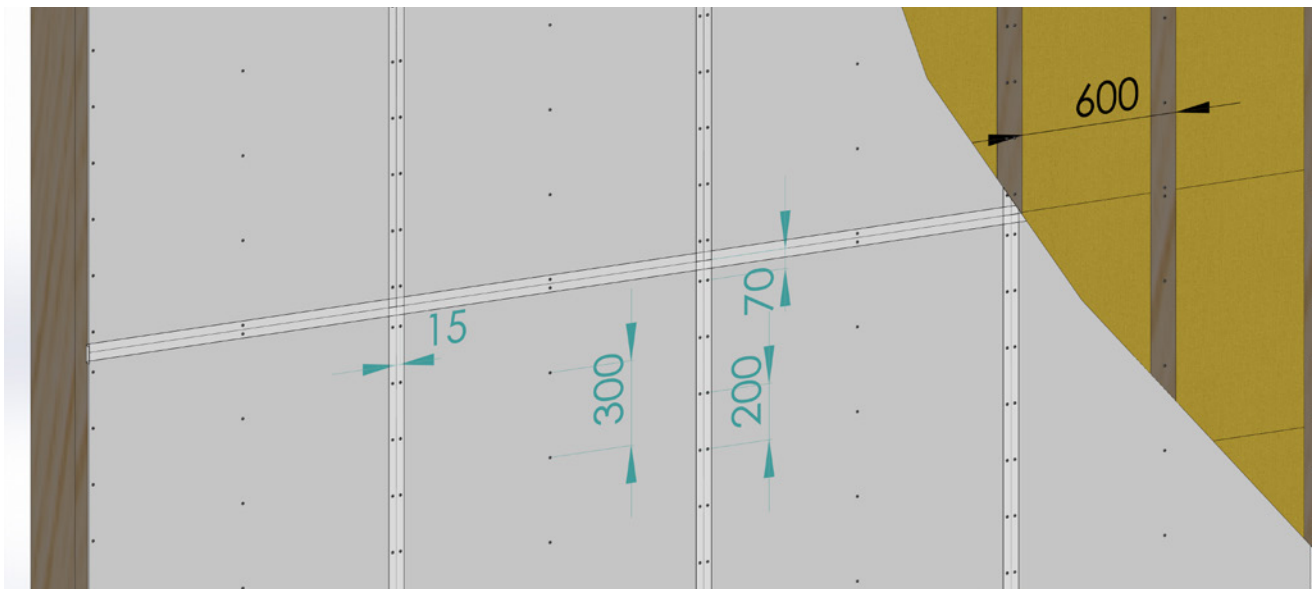
Kiinnitys pystyrankaan:

Kiinnitä Windboard-levyt puskuun pystyrankojen päälle.

- Maksimikiinnikeväli levyn keskellä k/k 300 ja reunoilla k/k 200 mm.
- Kiinnikkeiden reunaetäisyydet sivulla 15 mm ja kulmissa 70 mm.
- Levysaumot tulee tiivistää tuulensuojateipillä ohjeiden mukaan.

Palosuoja-verhous:

Asennettaessa levyt palosuoja-verhoukseksi kaikkien reunojen takana on oltava tuki ja kaikilla reunoilla ruuviväli k/k 200 mm.



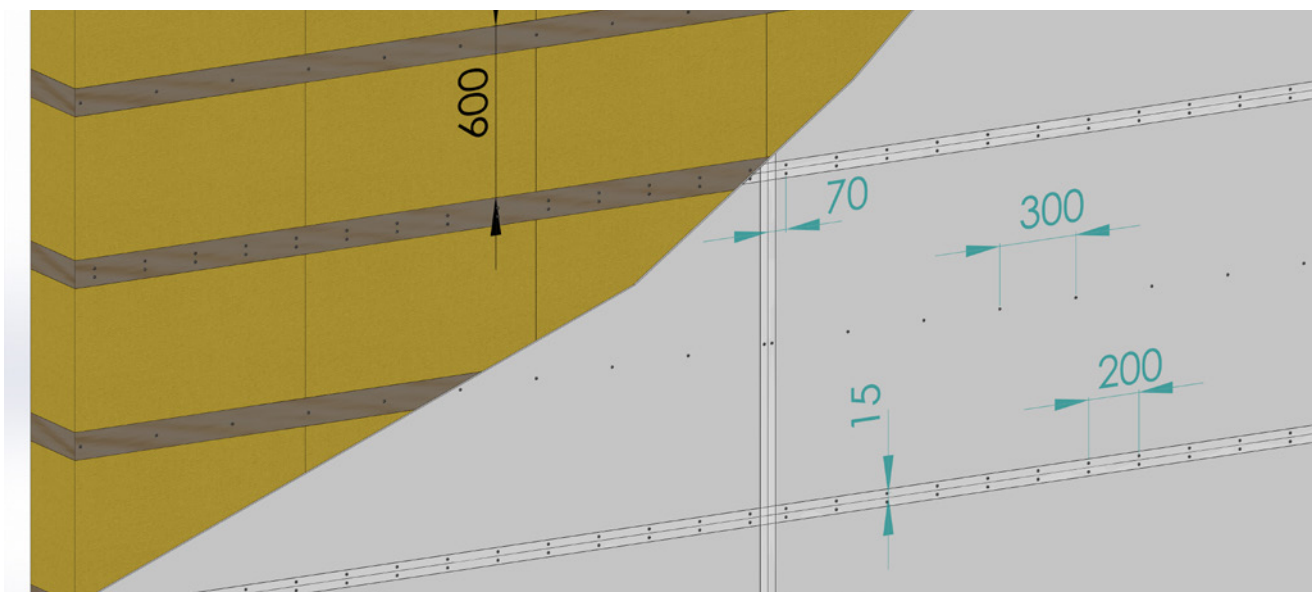
Asennus vaakarakkaan:

Kiinnitä Windboard-levyt puskuun pystyrankojen päälle.

- Maksimikiinnikeväli levyn keskellä k/k 300 ja reunoilla k/k 200 mm.
- Kiinnikkeiden reunaetäisyydet sivulla 15 mm ja kulmissa 70 mm.
- Levysaumot tulee tiivistää tuulensuojateipillä ohjeiden mukaan.

Palosuoja-verhous:

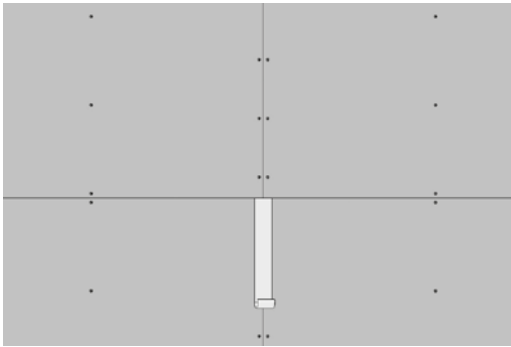
Asennettaessa levyt palosuoja-verhoukseksi kaikkien reunojen takana on oltava tuki ja kaikilla reunoilla ruuviväli k/k 200 mm.



Teippausohje

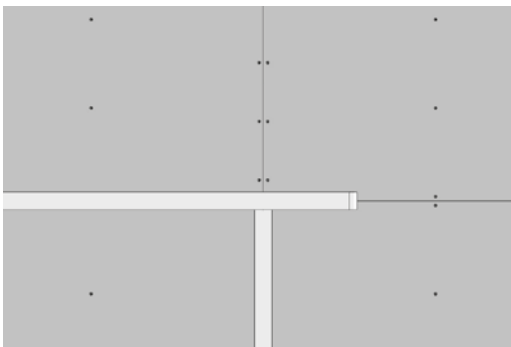
Jotta varmistetaan levytyksen tuulen- ja vedenpitävyys, tulee kaikki levysaumat tiivistää siten, ettei vesi pääse levytyksen taakse. Saumojen tiivistämiseen voidaan käyttää tiivistysteippiä, joka täyttää RIL 107-2012 -ohjeen vaatimukset tuulensuojamateriaalien tiivistämiselle. Teipin tulee olla testattu sään- ja pakkasenkestävyyden osalta, sekä sillä tulee olla 12 kuukauden UV-suoja, jotta se kestävä säälle alttiina saman 12 kuukauden ajan kuin SCG Windboard. Pysty- ja vaakasaumojen tiivistämiseen käytetään 60 mm leveää tuulensuojateippiä, nurkissa ja liittymissä 100 mm leveää.

Tuulensuojateippi täyttää edellä mainitut vaatimukset. Sen asennuslämpötila on -20 °C – +50 °C. Teippauksen onnistumisen varmistamiseksi levytyksen tulee olla kuiva ja puhdas eikä siinä saa olla pölyä, likaa tai rasvaa. Levyjen on oltava ehjiä eikä niissä saa olla taipuneita kulmia tai vaurioituneita reunoja. Ruuvinkantojen ja saumojen on oltava tasaisesti pintaa vasten. Tiivistetyn levytyksen voi jättää säälle alttiiksi 12 kk ajaksi ennen julkisivuverhouksen asentamista:



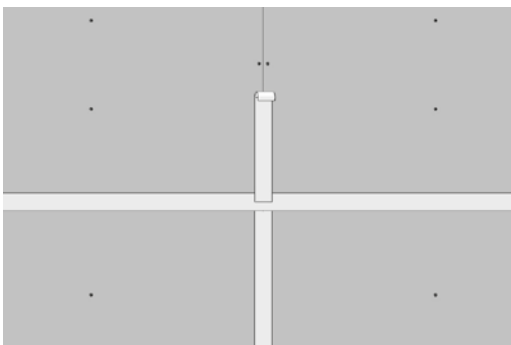
1

Teippaus aloitetaan pystysaumasta vaakasauman kohdalta alaspäin. Teippi kiinnitetään keskelle pystysaumaa.



2

Vaakasaumaan tuleva teippi asennetaan keskelle vaakasaumaa.



3

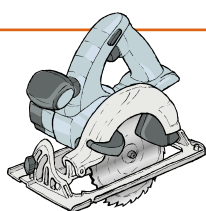
Pystysaumasta teippaamista jatketaan seuraavaan vaakasaumaan asti aloittaen vaakasauman teipin päältä. Limitys vaakasauman teipin kanssa vähintään 30 mm.

Käsittely ja varastointi



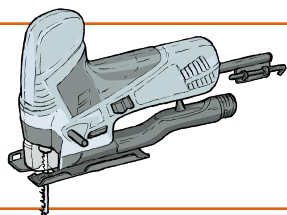
Turvallisuus

SCG Windboard -levyjen käsittelyssä on tärkeää noudattaa voimassa olevia turvallisuusohjeita ja -määräyksiä. Koska leikkaaminen ja poraaminen tuottaa pölyä, noudata tarvittavaa suojausta käyttämällä sopivia käsineitä, suojalaseja ja hengityssuojaimia. Leikkauspisteeseen on tärkeää järjestää riittävä pölynimu, jotta leikkauspöly leviää mahdollisimman vähän. Kuitusementtipöly luokitellaan mineraalipölyksi, ja pitkäaikainen altistuminen voi johtaa keuhkosairauteen, esimerkiksi silikoosiin tai keuhkosyöpään.



Leikkaaminen

SCG Windboard -levyjä voi leikata timanttiteräisellä pyörösahalla tai pistosahalla. Parhaan lopputuloksen saa pyörösahalla, kun sen kehänopeus on 40–50 m/s, ja sahanterän syvyys 10–15 mm.



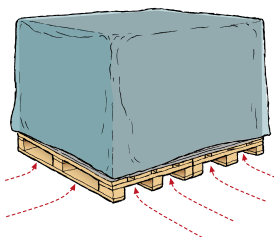
Muokkaus

Levyyn voi leikata lovia ja reikiä kuviosahalla. Reikiä voi myös tehdä kiviseinään tarkoitettulla reikäsahalla.



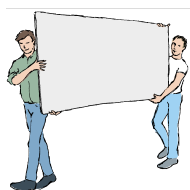
Poraaminen

Pieniä reikiä porataan kiviporalla levyn etupuolelta. Käytä aina porausalustana vaneria tai lautaa, jotta porausreiän tausta ei rispaannu.



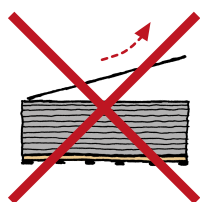
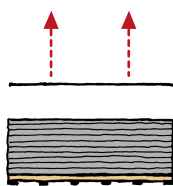
Kuljetus ja säilytys

SCG Windboard -levyt säilyvät parhaiten alkuperäisillä kuljetusalustoillaan sisätiloissa tai katoksen alla. Säilytä levyjä aina asennustöiden alkamiseen saakka alkuperäisessä pakkauksessaan. Kuljetusalustojen on oltava kuivia ja tasaisella, vakaalla alustalla. Levyt voi myös asettaa irti alustasta välipuiden päälle, joiden on oltava ehdottoman tasaisella alustalla ja korkeintaan 300 mm:n etäisyydellä toisistaan. Levyt on aina peitettävä suojapeitteellä, jotta ne ovat säältä suojaassa.



Käsittely

Levyjä on kannettava pystysuorassa. Kantajia on aina oltava vähintään kaksi.



Alemman levyn pinta saattaa vaurioitua, jos levy vedetään sen yli, siksi levyt tulee nostaa lavalta.

Muotolevy Rakennustuotteet Oy

Tervasuontie 3, PL 30,
03101 Nummela
puh. 010 281 4000
myynti@muotolevy.fi
www.muotolevy.fi

MUOTOLEVY |
RAKENNUSTUOTTEET