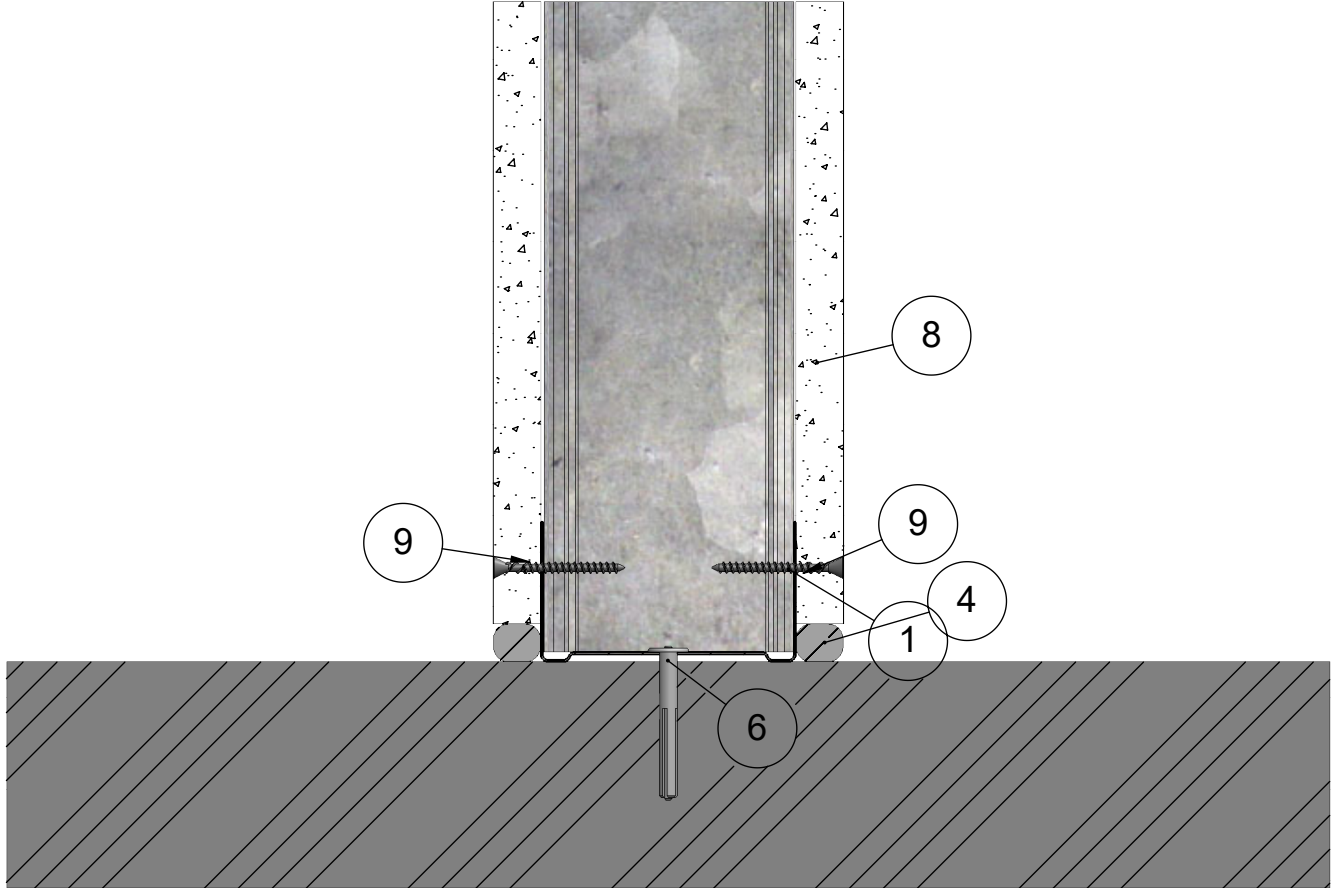


Muotolevy osastoiva väliseinä	Rakennedetalji	Paloluokka EI30
ML-LPR 66/66 L - L M0	Liittyvä nimike T-Liitos lattiaan	Ilmääneneristysluku R _w 40dB



10	Kisko	ML-lattia-/kattokisko 66/55
9	Ruuvi	Erikoislevyruuvi 35
8	Levy	Siniat LaDura Puukuitukipsilevy
6	Kiinnike	Esim. Lyöntiniitti
4	Tiiviste	Palomassa
3	Ranka	ML-LPR 66/40
1	Kisko	ML-lattia-/kattokisko 66/37
Osa Pos	Kuvaus Description	Spesifikaatio Specification

Koodi DET000064_01	Revisio A	Pidätämme oikeudet rakennemuutoksiin	Mittakaava 1:2
-----------------------	--------------	--------------------------------------	-------------------