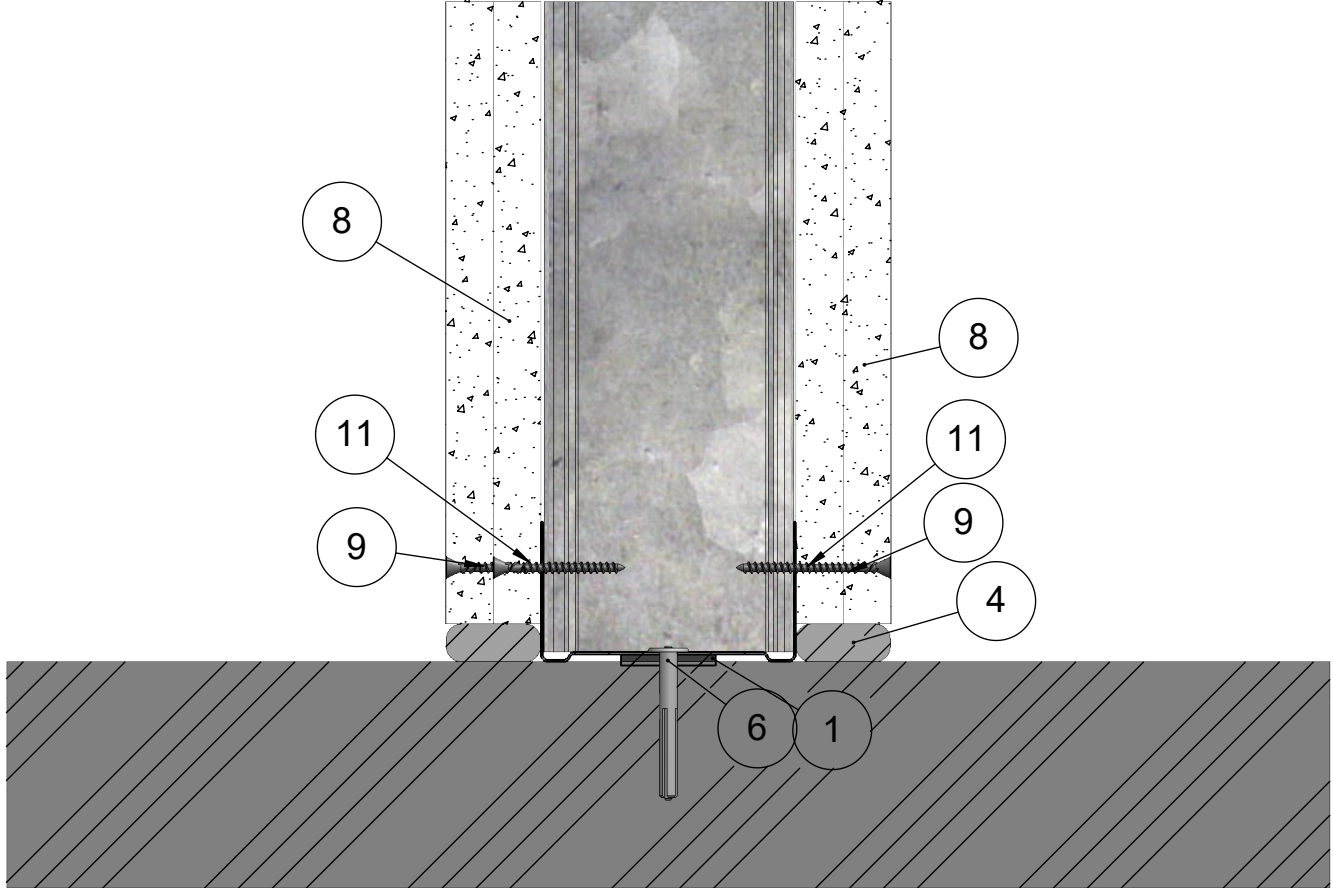


Muotolevy osastoiva väliseinä	Rakennedetalji	Paloluokka EI60
ML-LPR 66/66 LL - LL M0	Liittyvä nimike T-Liitos lattiaan	Ilmääneneristysluku R _w 50dB



11	Ruuvi	Erikoislevyruuvi 35
10	Kisko	ML-lattia-/kattokisko SKN 66/55
9	Ruuvi	Erikoislevyruuvi 41
8	Levy	Siniat LaDura Puukuitukipsilevy
6	Kiinnike	Esim. Lyöntiniitti
4	Tiiviste	Palomassa
3	Ranka	ML-LPR 66/40
1	Kisko	ML-lattia-/kattokisko SKN 66/37
Osa Pos	Kuvaus Description	Spesifikaatio Specification

Koodi DET000087_01	Revisio A	Pidätämme oikeudet rakennemuutoksiin	Mittakaava 1:2
-----------------------	--------------	--------------------------------------	-------------------