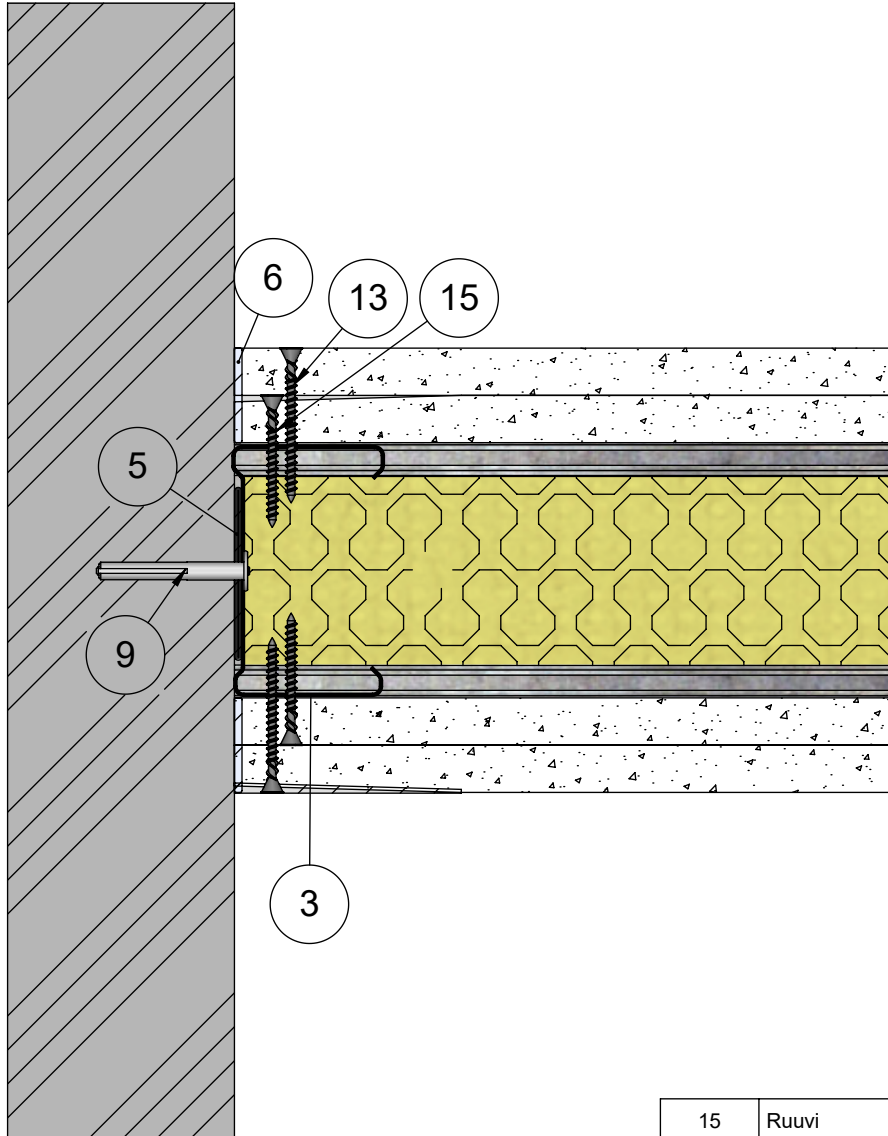


Muotolevy osastoiva väliseinä	Rakennedetalji	Paloluokka EI60
ML-LPR 66/66 LL - LL M50	Liittyvä nimike T-liitos massiivilaattaan	Ilmaääneneristysluku R _w 53dB



15	Ruuvi	Erikoislevyruuvi 35
14	Kisko	ML-lattia-/kattokisko SKE 66/37
13	Ruuvi	Erikoislevyruuvi 41
12	Levy	Siniat LaDura Puukuitukipsilevy
9	Kiinnike	Esim. Lyöntiniitti
6	Tiiviste	Palomassa
5	Tiiviste	EPDM Tiiviste
3	Ranka	ML-LPR 66/40
1	Kisko	ML-lattia-/kattokisko SKE 66/55
Osa Pos	Kuvaus Description	Spesifikaatio Specification

Koodi DET000090_05	Revisio A	Pidätämme oikeudet rakennemuutoksiin	Mittakaava 1:2
-----------------------	--------------	--------------------------------------	-------------------