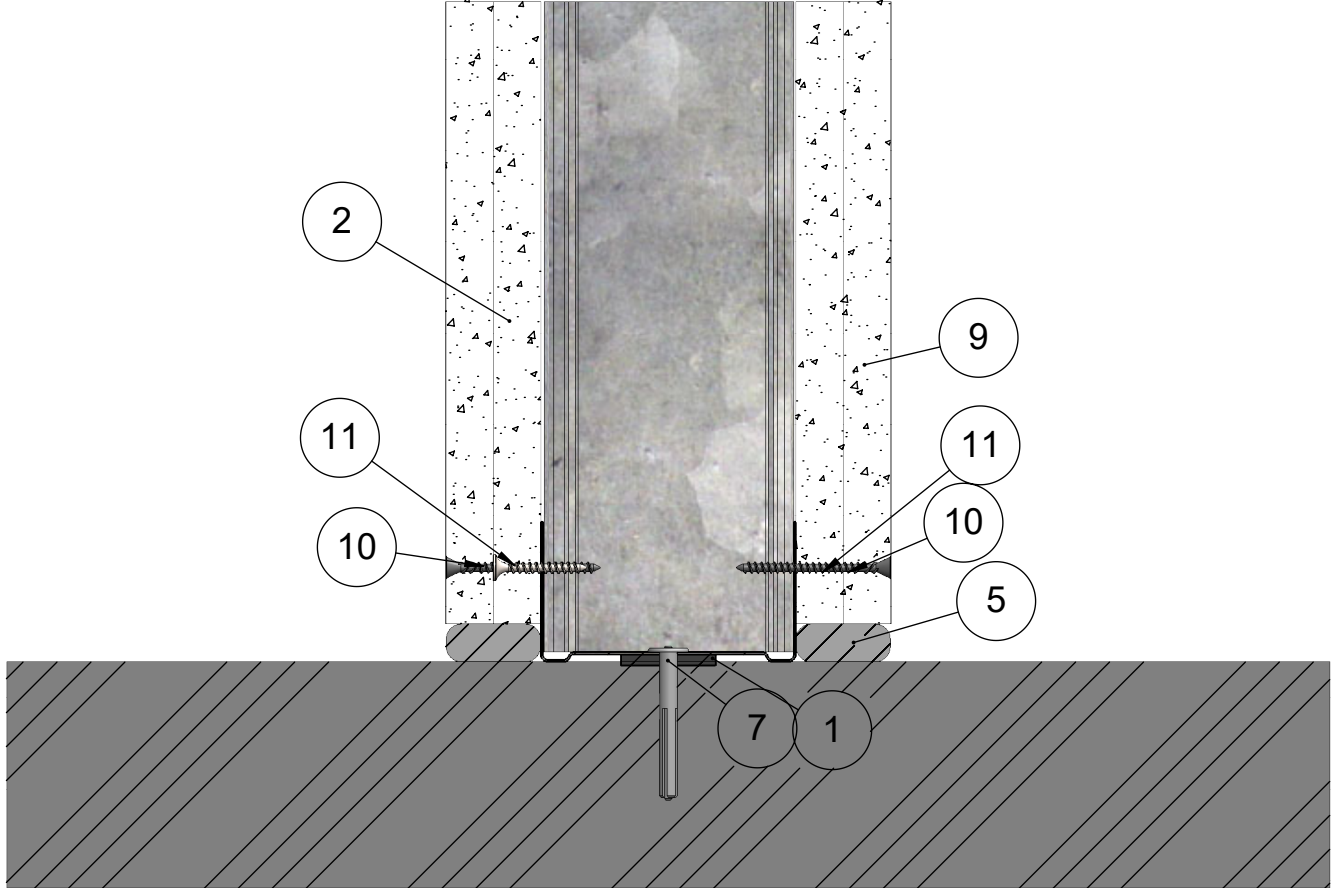


Muotolevy osastoiva väliseinä	Rakennedetalji	Paloluokka EI60
ML-LPR 66/66 LN - NL M0	Liittyvä nimike T-Liitos lattiaan	Ilmääneneristysluku R _w 47dB



12	Kisko	ML-lattia-/kattokisko SKN 66/55
11	Ruuvi	Tiuha 25
10	Ruuvi	Erikoislevyruuvi 41
9	Levy	Siniat LaDura Puukuitukipsilevy
7	Kiinnike	Esim. Lyöntiniitti
5	Tiiviste	Palomassa
4	Ranka	ML-LPR 66/40
2	Levy	Siniat LN 13 Normaali
1	Kisko	ML-lattia-/kattokisko SKN 66/37
Osa Pos	Kuvaus Description	Spesifikaatio Specification

Koodi DET000073_01	Revisio A	Pidätämme oikeudet rakennemuutoksiin	Mittakaava 1:2
-----------------------	--------------	--------------------------------------	-------------------