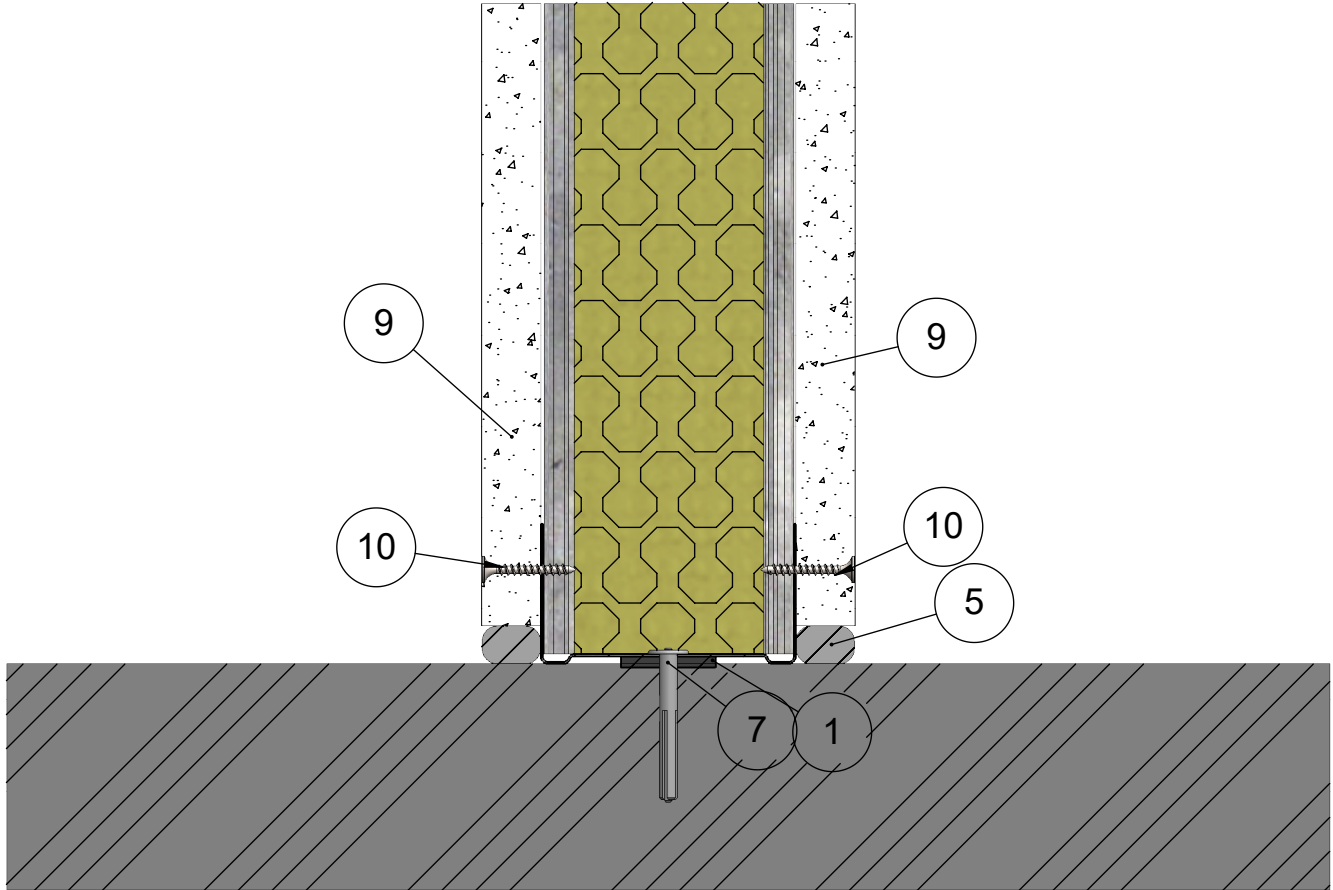


Muotolevy osastoiva väliseinä	Rakennedetalji	Paloluokka EI60
ML-LPR 66/66 P - P M50	Liittyvä nimike T-Liitos lattiaan	Ilmääneneristysluku R <sub>w</sub> 45dB



11	Kisko	ML-lattia-/kattokisko SKN 66/55
10	Ruuvi	Tiuha 25
9	Levy	LF 15 Palolevy
7	Kiinnike	Esim. Lyöntiniitti
5	Tiiviste	Palomassa
4	Eristevilla	Mineraalivilla 50mm
3	Ranka	ML-LPR 66/40
1	Kisko	ML-lattia-/kattokisko SKN 66/37
<b>Osa Pos</b>	<b>Kuvaus Description</b>	<b>Spesifikaatio Specification</b>

Koodi DET000109_01	Revisio A	Pidätämme oikeudet rakennemuutoksiin	Mittakaava 1:2
-----------------------	--------------	--------------------------------------	-------------------