

ML F RAPID

Akustiset kannakkeet

ML F Rapid kannakkeet luotettavaan tärinävaimennukseen alakatoissa. Kannakkeessa on käytetty uuden sukupolven parannettua polymeeriä, joka parantaa sen mekaanisia ominaisuuksia tarjoten erittäin suorituskykyisen ja pitkäikäisen tärinävaimennuksen. Kannalleen mullistavat innovaatiot helpottavat ja nopeuttavat asennusta merkittävästi, sekä mahdollistavat erittäin luotettavan kiinnittymisen GK-rankaan ilman erillistä ruuvaamista.

Kannakkeen metalliosat on valmistettu ruostesuojakäsittelystä teräksestä. Kannakkeita löytyy kahdelle eri kuormitusluokalle, joka mahdollistaa erilaisten rakenteiden vaivattoman tärinävaimennuksen.

Yksi kannake on testattu yli 200 kg kuormalle GK-kiskoa käytettäessä, joka mahdollistaa erittäin luotettavan ja tärinäeristetyn ripustamisen kannattimien suunnitelluille kuormille.



ML F Rapid 30

Kuormitusalue 3 – 25 kg

Resonanssitaajuus 7 – 15 Hz



ML F Rapid 50

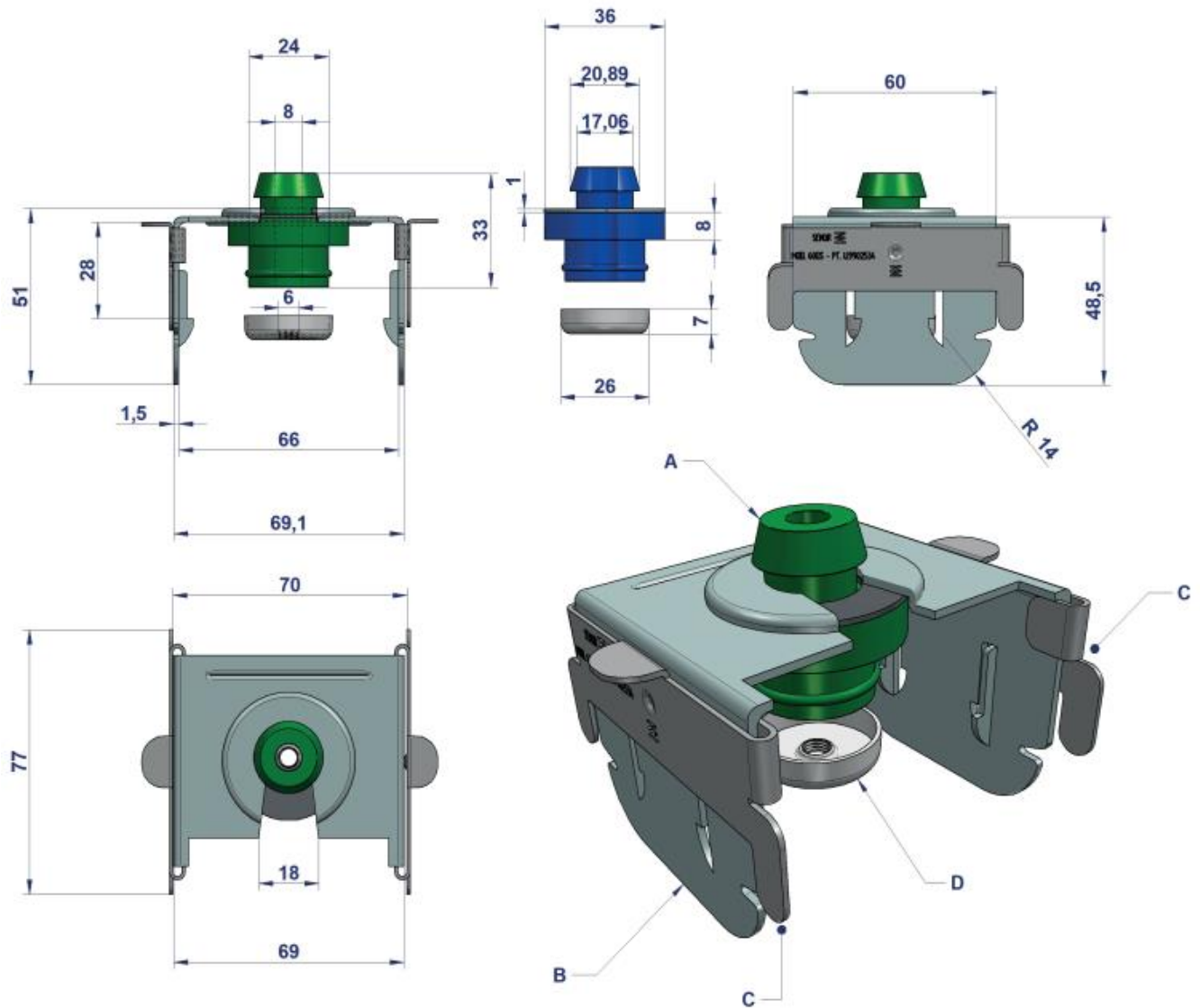
Kuormitusalue 20 – 45 kg

Resonanssitaajuus 7 – 15 Hz

Muotolevy Oy

PL 30, Tervasuontie 3
03101 Nummela
010 281 4000
myynti@muotolevy.fi
www.muotolevy.fi

Ripustimen mitat ja osat



A - Ainutlaatuisesti muotoiltu polymeeri, joka estää kierretangon sekä kannakkeen metallirungon kosketukset toisiinsa, jolloin ripustimelle voidaan taata paras mahdollinen suorituskyky

B – Galvanoitu teräsrunko varmistaa kannakkeen jäykkyyden, pitkäaikaisuuden sekä luotettavuuden alakattoripustuksissa. Teräsrunгон teräksen paksuus 1,5 mm

C – Galvanoidusta teräksestä valmistettu lukituskappale mahdollistaa kannakkeen vaivattoman, turvallisen ja ruuvittoman liitoksen GK-rankaan. Lukituskappaleen teräksen paksuus 1 mm

D – Ainutlaatuisesti polymeeriä vasten muotoiltu kierretangon vastakappale, joka mahdollistaa kannakkeen portaattoman korkeussäädön sekä luotettavan ripustuksen. Vastakappale on valmistettu galvanoidusta teräksestä.

Muotolevy Oy

PL 30, Tervasuontie 3
03101 Nummela
010 281 4000
myynti@muotolevy.fi
www.muotolevy.fi