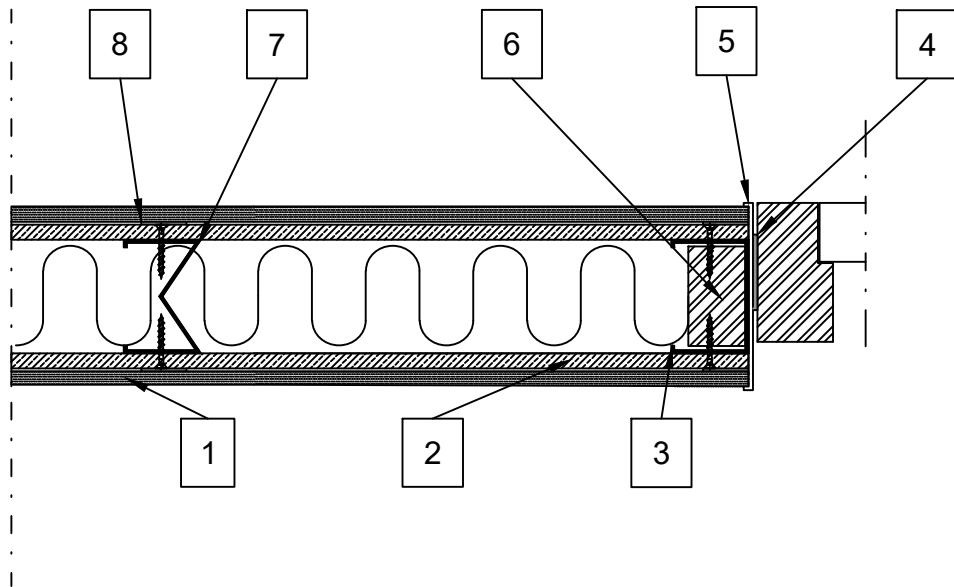


Tuote Movia - Oviiliittymä	Vaakaleikkaus	Paloluokka
		Ääniluokka Rw 54dB



OSA	NIMIKE	KUVAUS	KUVAUS	TIETO	KPL
1	306771	Movia Pintalevy	10x600x3500		
2	306770	Recoma BackWall	10 mm		
3	306773	Movia C-Profiili			
4	306785	Tiiviste	3x50		
5	306777	Movia päätyprofiili	128 mm		
6	306287	Kertopuu	39x66		
7	306772	Movia I-profiili	3x50		
8		Movia tarranauha	30 mm		

Koodi ML 104	pvm 29.4.2025	Pidätämme oikeudet rakennemuutoksiin	Mittakaava 1:5
------------------------	------------------	--------------------------------------	--------------------------

Tämä piirustus on Muotolevy Oy:n omaisuutta ja on tarkoitettu ainoastaan Muotolevy Oy:n asiakkaiden käyttöön.
Piirustus on ohjeellinen ja soveltuvuudesta rakennuskohteeseen vastaa suunnittelija.