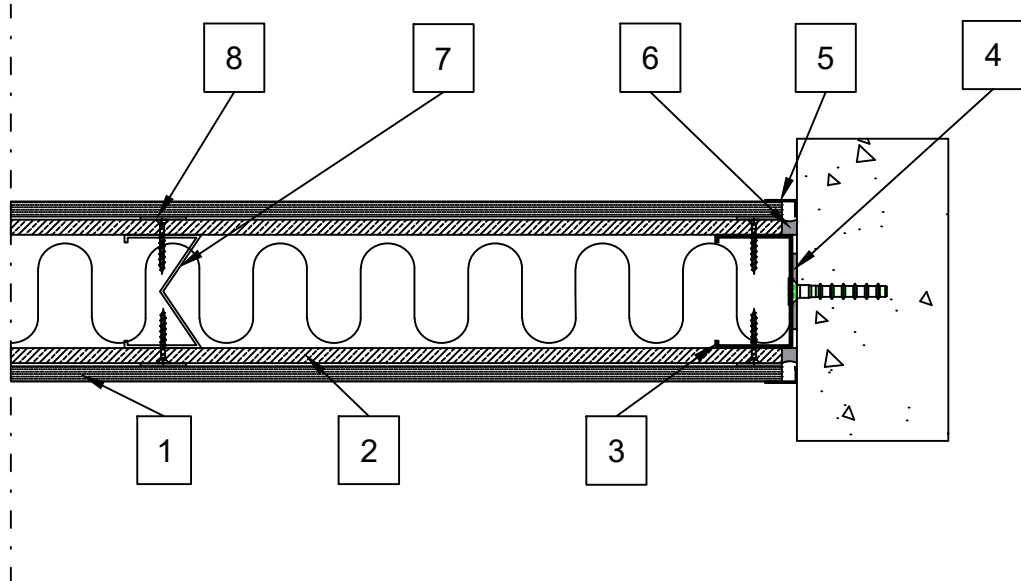


Tuote	Paloluokka
Movia - Seinäliittymä, kiinteä seinä	Vaakaleikkaus
	Ääniluokka Rw 54dB



OSA	NIMIKE	KUVAUS	KUVAUS	TIETO	KPL
1	306771	Movia Pintalevy	10x600x3500		
2	306770	Recoma PackWall	10 mm		
3	306773	Movia C-Profiili			
4	306785	Tiiviste	3x50		
5	306776	Movia L-lista	10x16		
6	302592	Kivivilla	50 mm		
7	306772	Movia I-profiili			
8		Movia tarranauha	30 mm		

Koodi	pvm	Pidätämme oikeudet rakennemuutoksiin	Mittakaava
ML 105	29.4.2025		1:5